

DOBRADIÇAS INVISÍVEL P/ PORTAS DE BATENTE

Evolution Series



Dobradiças Híbridas
(Aço, Zamak, Alumínio e Plástico)

As dobradiças da Serie Evolution são chamadas dobradiças "Híbridas" por serem feitas com componentes em Zamak, Aço, Alumínio e Plástico em alguns modelos.

Combinar diferentes materiais em componentes únicos tornou possível unir o alto desempenho dos modelos fabricados em zamak com a alta competitividade do mercado do aço.

A construção com geometria de 5 eixos de rotação garante a sua excelente solidez.

Classic Series



Dobradiças em Zamak

As dobradiças da Serie Classic representam uma ampla gama de dobradiças em Zamak - liga de zinco obtida através de um processo de fundição sob pressão que dá origem a um material particularmente compacto.

Esta característica garante alta solidez e resistência à tração e permite criar acabamentos superficiais muito mais precisos obtendo características estéticas de alta qualidade.

Os modelos com 7 eixos de rotação apresentam maior fluidez de movimento do que os modelos com 5, pois possuem maior solidez.

Performance Series



Dobradiças em Aço

As dobradiças da Serie Performance, são dobradiças em aço que garantem elevada resistência mecânica e capacidade de deformação elástica e por isso, permitem uma melhor resposta ao desgaste em comparação com dobradiças feitas de materiais tradicionais.

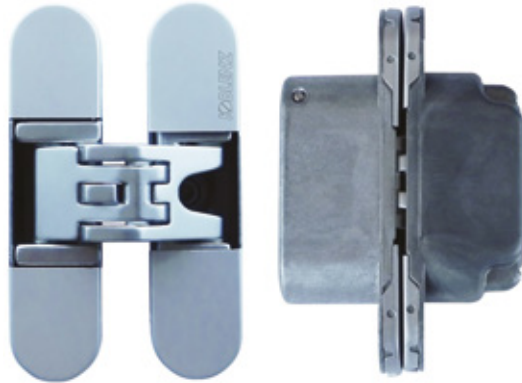
Graças às características do aço, esta série também melhorou as dobradiças em termos de durabilidade, atribuindo-lhes um maior número de ciclos de utilização, um ajuste mais estável ao longo do tempo e uma excelente fluidez de movimento através da sua particularidade com 7 eixos de rotação.

As dobradiças desta série são produzidas através de um processo de produção a frio, com baixo impacto ambiental em comparação com outras dobradiças clássicas.

DOBRADIÇA INVISÍVEL P/ PORTAS DE BATENTE



ZAMAK	Código	Acabamento
	A05410	CROM. SATINADO
	A05409	CROM. BRILHO
	A17226	NIQ. SATINADO
	A05411	LATÃO POLIDO
	A05412	PRETO
	A05407	BRANCO
	A05408	BRONZE



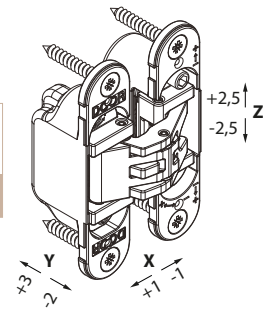
Dobradiça 180° com 5 pivots reguláveis em 3 eixos.
Testada em portas: 900 x 2100mm.



DISTÂNCIA K :
4mm máx.

Eixos com
ajuste
assistido

X / Y / Z



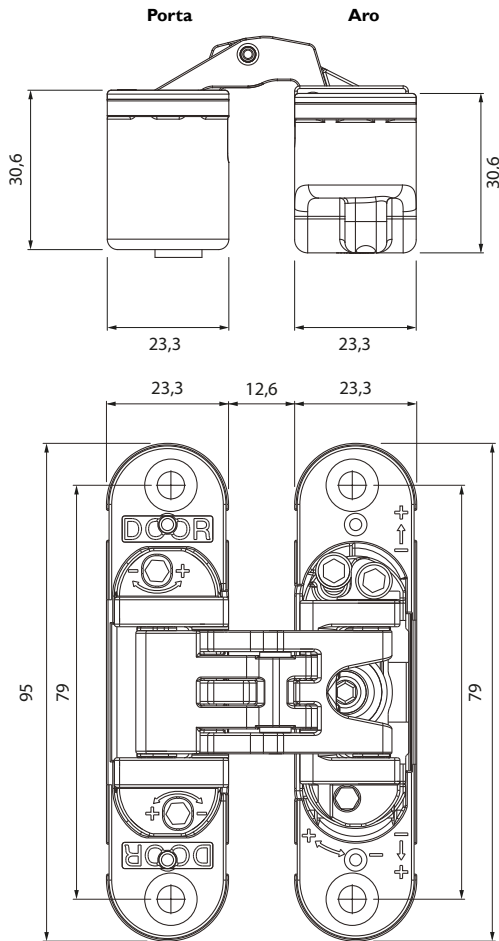
45Kg

2 x
DOBRAD.

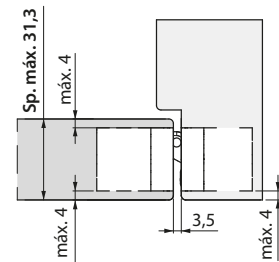
60Kg

3 x
DOBRAD.

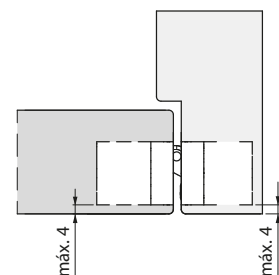
VER EXEMPLOS DE INSTALAÇÃO PÁG A3.19



APLICAÇÃO CENTRADA NA PORTA

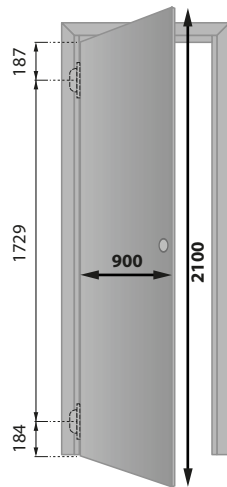


APLICAÇÃO NÃO CENTRADA NA PORTA





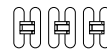
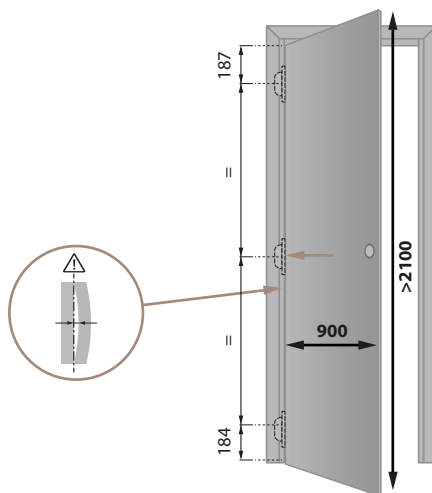
APLICAÇÃO COM 2 DOBRADIÇAS



Altura: 2100mm / Largura: 900mm

Dimensões recomendadas para uma instalação standard.

APLICAÇÃO COM 3 DOBRADIÇAS

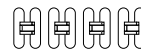
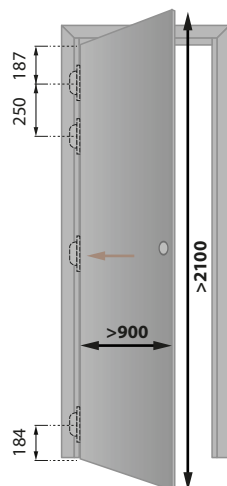


Altura: >2100mm / Largura: 900mm

A dobradiça central mantém a porta rectilínea, ou seja, impede que ela se curve em caso de:

- Porta com altura superior a 2100mm;
- Ambiente húmido;
- Materiais leves ou portas finas;
- Separação de ambientes com diferentes temperaturas.

APLICAÇÃO COM 4 DOBRADIÇAS



Altura: >2100mm / Largura: >900mm

Para portas mais altas, mais largas, mais pesadas ou para instalações em ambientes muito frequentados como locais públicos (escolas, hospitais, aeroportos, centros comerciais, etc.).