

DOBRADIÇA P/ PORTAS

LIGA ZINCO

Código

Acabamento

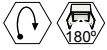
A05370

RAL 9006

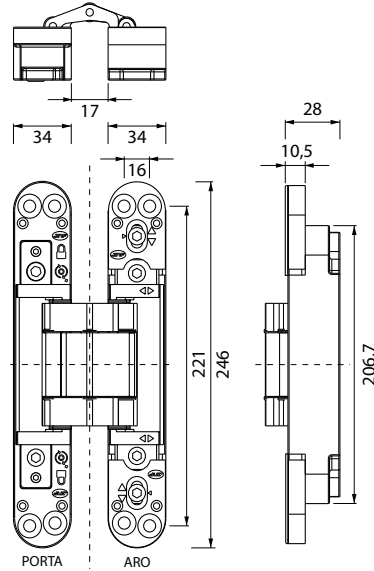
KIT ITUM.

ESPUMA EXPANSIVA

S/ CONSULTA: OUTROS ACABAMENTOS



Dobradiça invisível regulável em 3 eixos.
Registo internacional.
De forma a garantir a resistência das dobradiças classificadas e certificadas corta fogo deverão ser aplicados os respectivos kit's intumescentes (EN 1935).
Indicada para portas de utilização SEVERA.



3x
160 Kg

2x
130 Kg



DOBRADIÇA IN.05.063.B
Black edition



TAMPAS IN.05.063.C
AÇO INOX + CROMADO



TAMPAS IN.05.063.C.TB
AÇO INOX + TITANIUM Black



TAMPAS IN.05.063.C.TG
AÇO INOX + TITANIUM Gold



TAMPAS IN.05.063.C.TCO
AÇO INOX + TITANIUM Copper

