

PIVOT IN.05.199 INFERIOR C/ MOLA

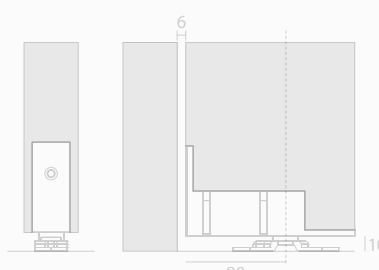
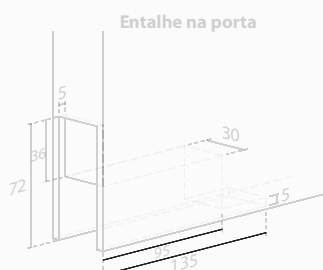
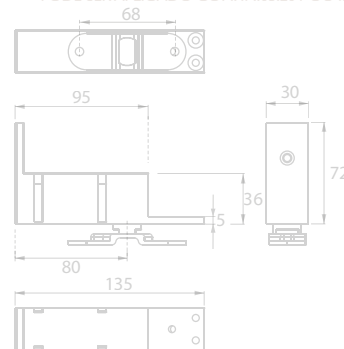
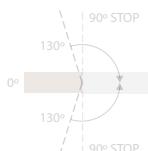
INOX

A11440



Sistema de mola helicoidal com ajuste de força.
 - Mola de porta de dupla acção com abertura de 180° e paragem aos 90°
 - Carga máxima de abertura 0,5kg
 - Largura máxima da porta 900mm, peso máximo 45kg
 - Espessura da porta 35-45mm
 - Apenas para uso interior
 - Patente internacional

PODE SER APLICADO COM: IN.05.201 OU IN.05.206



PIVOT IN.05.201.R SUPERIOR

INOX

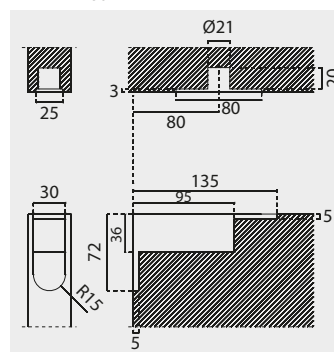
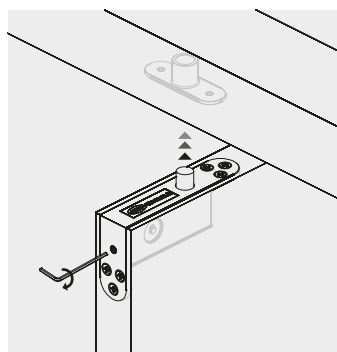
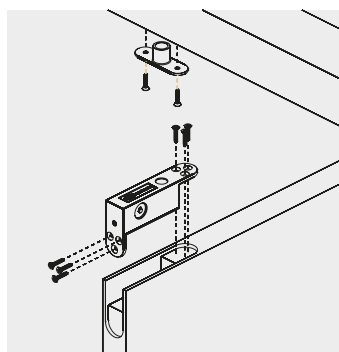
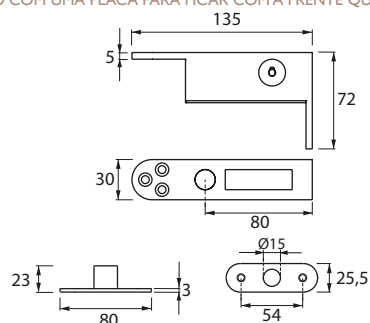
Código

A11443



Pivot superior com eixo articulado
 - Aplicável em portas que vão até ao tecto
 - Ajuste do eixo pelo parafuso lateral
 - Espessura da porta 35-45mm
 - Registo internacional

FORNECIDO COM UMA PLACA PARA FICAR COM A FRENTE QUADRADA



A3.50