

FECHADURA IN.20.895

INOX

Código

Referência

Testa

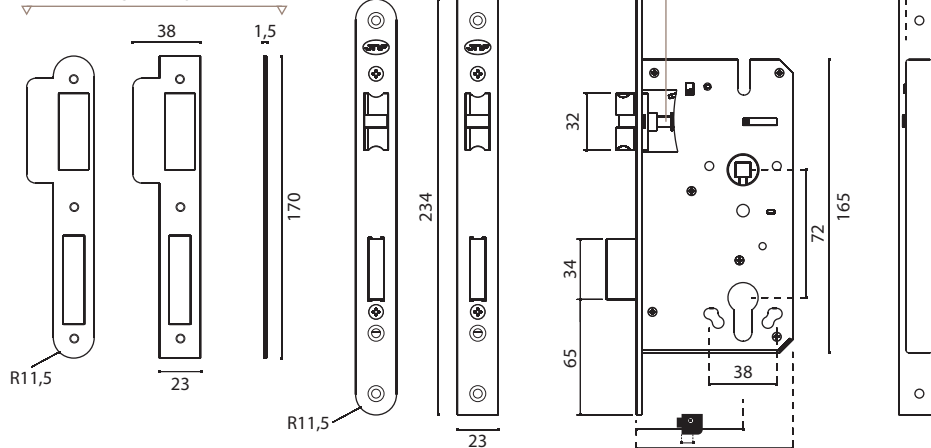


Acabamento

04720895	IN.20.895		60	SATINADO
04720895R	IN.20.895.R		60	SATINADO



CHAPA TESTA



Fechadura de embutir para cilindro europeu.
Indicada para uso intensivo.

FECHADURA IN.20.792

INOX

Código

Referência

Testa

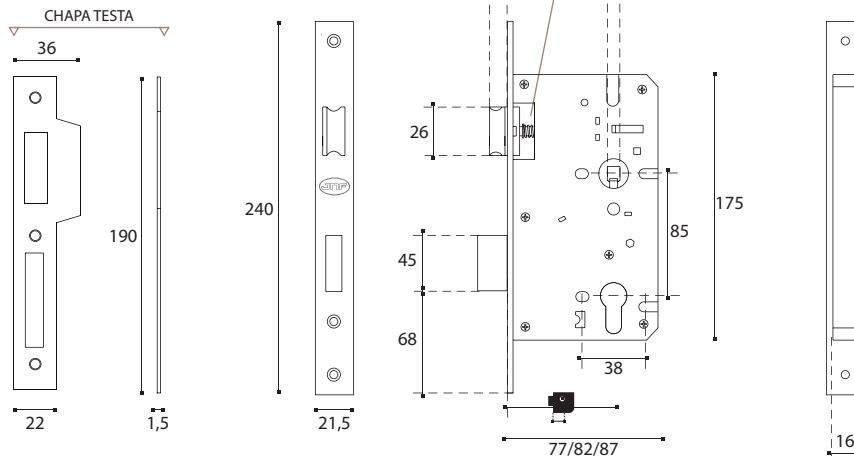


Acabamento

	IN.20.792.45		45	SATINADO
	IN.20.792.50		50	SATINADO
04720792	IN.20.792.60		60	SATINADO



CHAPA TESTA



Fechadura de embutir para cilindro europeu.
Indicada para uso médio.