

PIVOTS

PIVOT IN.05.206 SUPERIOR

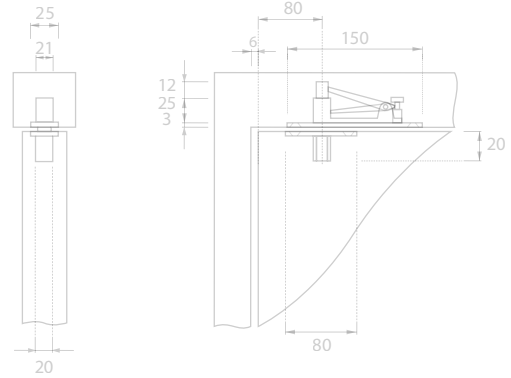
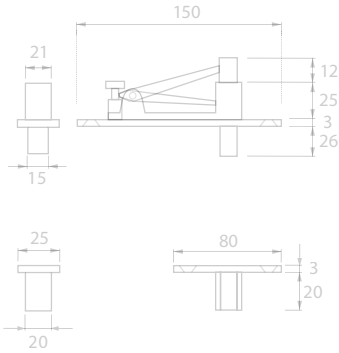
INOX

Código

A11446



Pivot superior com eixo articulado
 - Eixo com 15mm de diâmetro
 - Espessura da porta $\geq 35\text{mm}$
 - Registo internacional



PIVOT IN.05.197

INOX

Código

A11439



Conjunto completo de pivot para portas de batente ou "vai-vem"
 - Carga máxima 200kg
 - Corpo em aço inoxidável feito por injeção
 - Pivot inferior c/ esfera, pivot superior c/ eixo articulado
 - Eixo com 15mm de diâmetro
 - Espessura da porta $\geq 35\text{mm}$
 - Registo internacional

