

PIVOTS

PIVOT IN.05.207

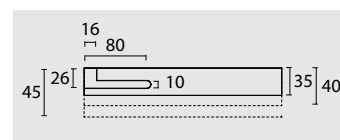
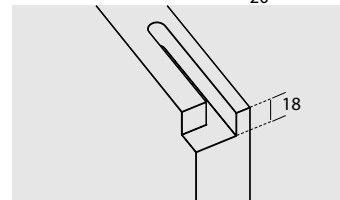
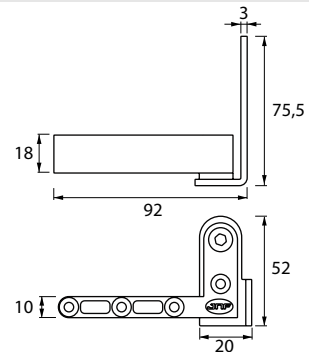
INOX

Código

A11447



**Sistema pivotante para portas de batente**  
 - Fixação no aro da porta não necessita de furar o chão e tecto  
 - Ajustável em altura  
 - Adaptável para portas de 35 a 45mm



PIVOT IN.05.202

INOX

Código

A11444



**Sistema de pivot de fixação ao aro da porta**  
 - A base não necessita estar fixa ao pavimento  
 - Peças preparadas para portas que são mecanizadas  
 - Adaptável para portas a partir de 35mm de espessura

