

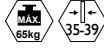
PIVOTS

PIVOT IN.05.208

INOX

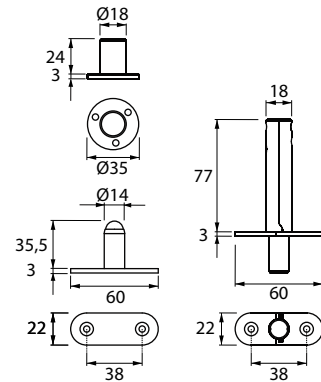
Código

A11448



Pivot oculto para portas em madeira de batente ou vai-vem, com espessura de 35 a 39mm e até 65kg

- Conjunto completo de pivot para portas de acção simples ou dupla
- Pivot inferior com esfera
- Pivot superior com eixo articulado
- Eixo com 14mm de diâmetro
- Registo internacional



PIVOT IN.05.208.40

INOX

Código

A11449



Pivot oculto para portas em madeira de batente ou vai-vem, com espessura de 40 a 50mm e até 65kg

- Conjunto completo de pivot para portas de acção simples ou dupla
- Pivot inferior com esfera
- Pivot superior com eixo articulado
- Eixo com 14mm de diâmetro
- Registo internacional

