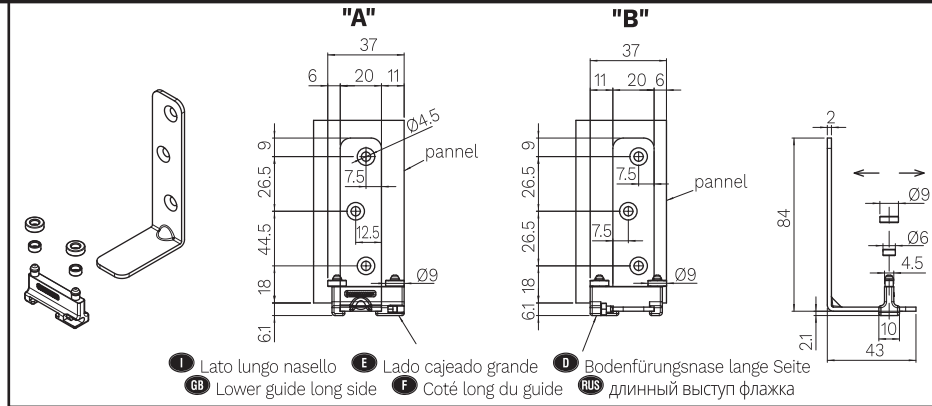
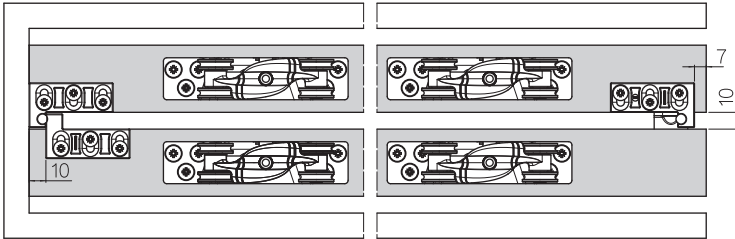
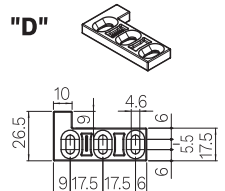
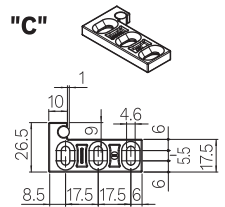
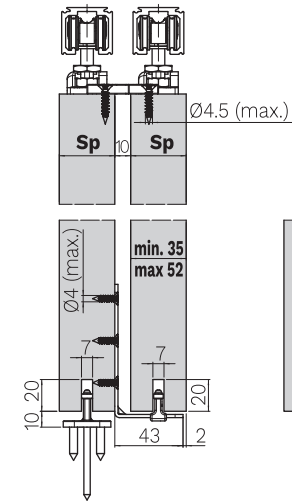
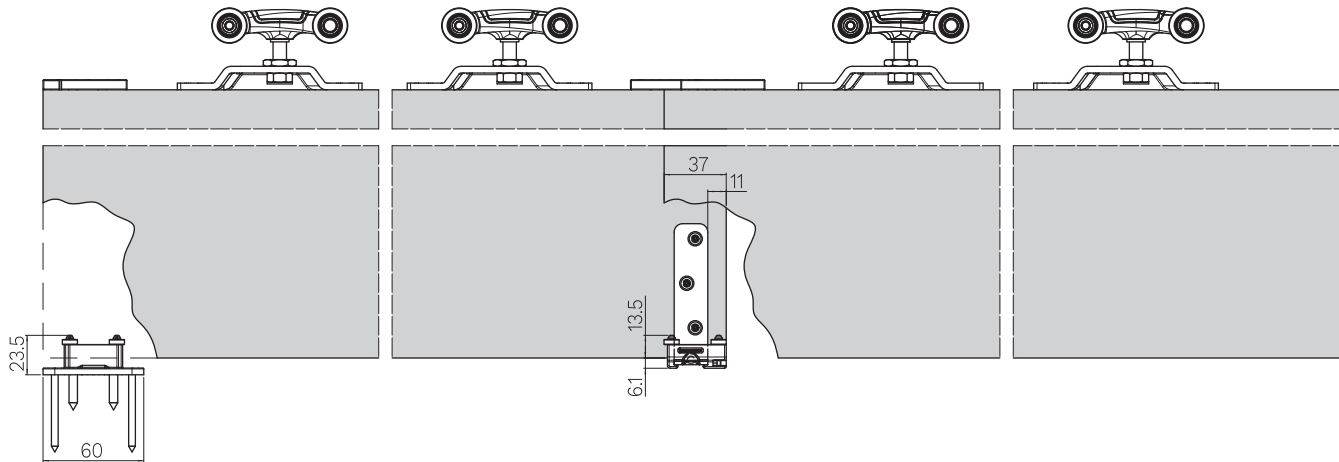
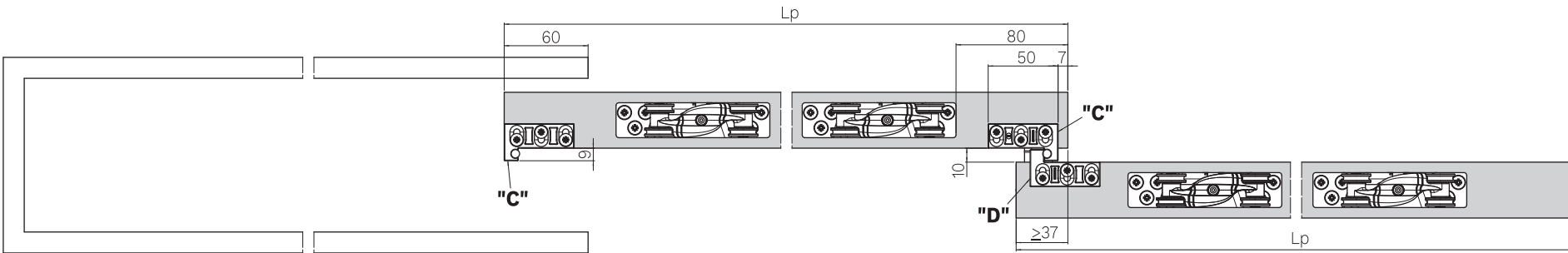
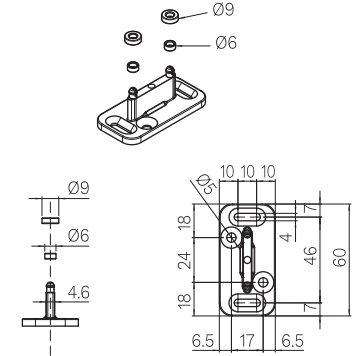


### SYS 2000 + 0500

- I** 2 ante    **E** 2 puertas    **D** 2 Türblatten
- GB** 2 doors    **F** 2 portes    **RUS** 2 створки



- I** Lato lungo nasello    **E** Lado cajeado grande    **D** Bodenführungsnahe lange Seite
- GB** Lower guide long side    **F** Coté long du guide    **RUS** длинный выступ флажка



- I** Con gommino
- E** Con pasador
- D** Mit Verschlüsskappe
- GB** With closing cap
- F** Avec gomme
- RUS** с резиновым буфером

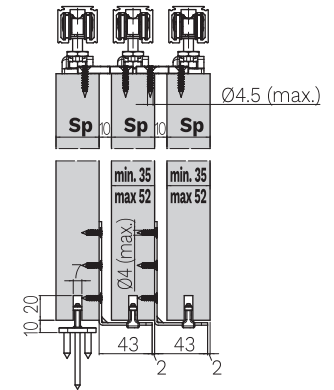
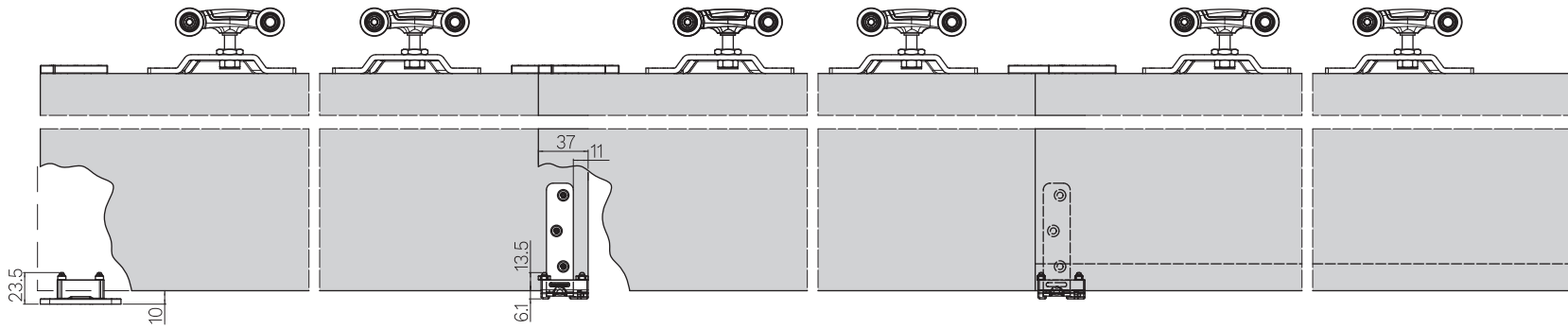
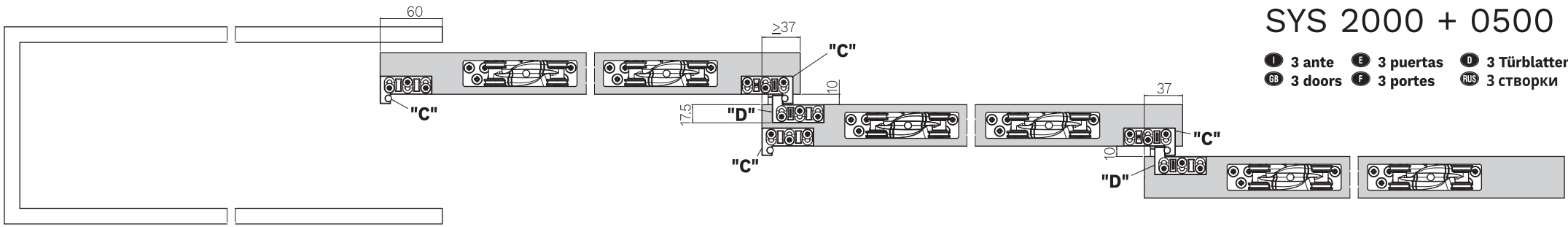
- I** Senza gommino
- E** Sin pasador
- D** Ohne Verschlüsskappe
- GB** Without closing cap
- F** Sans gomme
- RUS** без резинового буфера

**I** Per un'installazione a regola d'arte è necessario prevedere una battuta di fine corsa all' altezza della maniglia o almeno a terra. Tale battuta si rende tanto più necessaria quanto più alta e stretta è la porta. **E** Para una instalación profesional es necesario prever un tope a la altura de la manilla o al menos en el suelo. Este tope resulta tanto más necesario cuanto más alta y estrecha es la puerta. **F** Für einen fachgerechten Einbau muss ein Endanschlag in Griffhöhe oder zumindest am Boden vorgesehen werden. Dieser Anschlag ist um so notwendiger, je höher und schmaler die Tür ist. **GB** For a perfect installation you need to place the end stop at the handle height or on the floor, at least. The taller and narrower the door is, the more necessary such an end stop is. **F** Pour une installation dans les règles de l'art, il est nécessaire de prévoir une butée de fin de course à la hauteur de la poignée ou au moins au sol. Cette mesure est d'autant plus nécessaire que la porte est haute et étroite. **RUS** Для идеальной установки вам необходимо разместить ограничитель на высоте ручки или, по крайней мере, на полу. Чем выше и уже дверь, тем более необходим такой ограничитель.

**I** Illustrazioni, fotografie, disegni e dati tecnici, prestazioni, essenze e colori hanno valore puramente indicativo e non sono vincolanti per noi. Deviazioni o scostamenti non potranno costituire ragioni per la non accettazione della merce o essere motivo per reclami. Tutti i modelli possono subire senza preavviso variazioni nelle sezioni, nella struttura e nel disegno. **E** The illustrations, photos, images and technical data, features and colours of the catalogue are purely indicative and are not binding for us. The deviations cannot create any reasons for not accepting the goods or cause claims. All the models can be altered, improved or slightly modified in their sections, structure or drawing without any previous notification. **RUS** Иллюстрации, фотографии, рисунки и технические данные в данном справочнике несут рекомендательный характер, которые не могут быть основанием для отказа от товара или стать причиной рекламации. Все артикулы и чертежи могут быть изменены без предварительного согласования с покупателем.

# SYS 2000 + 0500

- I 3 ante   
 E 3 puertas   
 D 3 Türblatten
- GB 3 doors   
 F 3 portes   
 RUS 3 створки



# SYS 2000 + 0450

- I 2 ante   
 E 2 puertas   
 D 2 Türblatten
- GB 2 doors   
 F 2 portes   
 RUS 2 створки

**E+G**

- I 3 ante   
 E 3 puertas   
 D 3 Türblatten
- GB 3 doors   
 F 3 portes   
 RUS 3 створки

**E+F+G**

