



Ficha técnica de produto

Technique product file / Ficha técnica de produto

Data: 24.01.2022



Versão: 3.0

IN.12.011

Auxílios para pessoas com mobilidade condicionada
Aids for disables people / Ayudas para minusválidos.

ET: 687 /2010

Documento confidencial / Confidential document / Documento confidencial © JNF 2022 www.jnf.pt

Descrição / Description / Descripción	Barra de apoio de parede / Wall safety support / Barra de apoyo de pared	
Versão / Version / Versión.	3.0	
Data / Date / Data	24.01.2022	
Material / Material / Material	Aço Inox / stainless Steel / Acero inoxidable - EN 1.4301	
Acabamento / Finish / Acabado	Satinado / Satin / Satin	
Carga max. / Max. Weight / Carga Max.	150 Kg.	
Info. Embalagem / Package / Embalage		
Código de Barras /		
Bar code /		
Código de barras	5602686124442	5602686024445
Unidade / Unit / Unidad	1 Un.	5 Un.
Peso / Weight / Peso	1.5 Kg.	7,5 Kg.
Medidas / Dimensions / Dimensiones	930 x 415 x 115 mm	
Embalagem / Package / Embalage	Plástico / plastic / plástico	Caixa / box / Caja
Obs.	<p>Os acessórios de fixação deverão ser escolhidos de acordo com a estrutura, onde irá ser aplicado o produto. Esta escolha, assim como a sua aplicação, deverá ser executada por um profissional.</p> <p>The fixtures must be chosen according to the structure where the product is going to be applied. This choice, as well as the application must be performed by a professional.</p> <p>Los accesorios deben ser elegidos de acuerdo con la estructura que el producto se va a aplicar. Esta elección, así como la aplicación del mismo debe ser realizado por un profesional.</p>	



T. (+351) 224 663 230 / F. (+351) 224 839 841 / e-mail - jnf@jnf.pt / www.jnf.pt

Os produtos apresentados seguem especificações técnicas internas da J. Neves e Filhos S. A. As dimensões são meramente indicativas. Reservamos o direito de fazer alterações técnicas que permitam a melhor performance dos nossos produtos, sem aviso prévio. Todos os desenhos e fotografias são propriedade intelectual da J. Neves e Filhos S. A. As medidas apresentadas estão em milímetros

The presented products follow technical specifications from J. Neves e Filhos S. A. The dimensions of the pieces are merely a reference. We reserve the right to introduce technical improvements in our products without previous advice. All drawings and photographs are the intellectual property of J. Neves e Filhos S. A. The measures are presented in millimeters

Los productos presentados siguen las especificaciones técnicas de J. Neves e Filhos S. A. Las dimensiones son indicativas. Nos reservamos el derecho de realizar cambios técnicos que permitan obtener un rendimiento óptimo de nuestros productos sin previo aviso. Todos los dibujos y fotografías son propiedad intelectual de J. Neves e Filhos S. A. Las medidas se presentan en milímetros

De acordo com o Decreto-Lei nº163/2006 de 8 de Agosto

Rua das Mimosas, 849/851
Zona Industrial das Mimosas
S. Pedro da Cova | Ap. 75 4424-909
Gondomar PORTUGAL

PÁGINA 1/2
PAGE



Ficha técnica de produto

Technique product file / Ficha técnica de produto

Data: 24.01.2022

Versão: 3.0

IN.12.011

Auxílios para pessoas com mobilidade condicionada
Aids for disables people / Ayudas para minusválidos.

ET: 687 /2010

Documento confidencial / Confidential document / Documento confidencial © JNF 2022 www.jnf.pt

Descrição / Description / Descripción

Barra de apoio de parede / Wall safety support / Barra de apoyo de pared

Versão / Version / Versión.

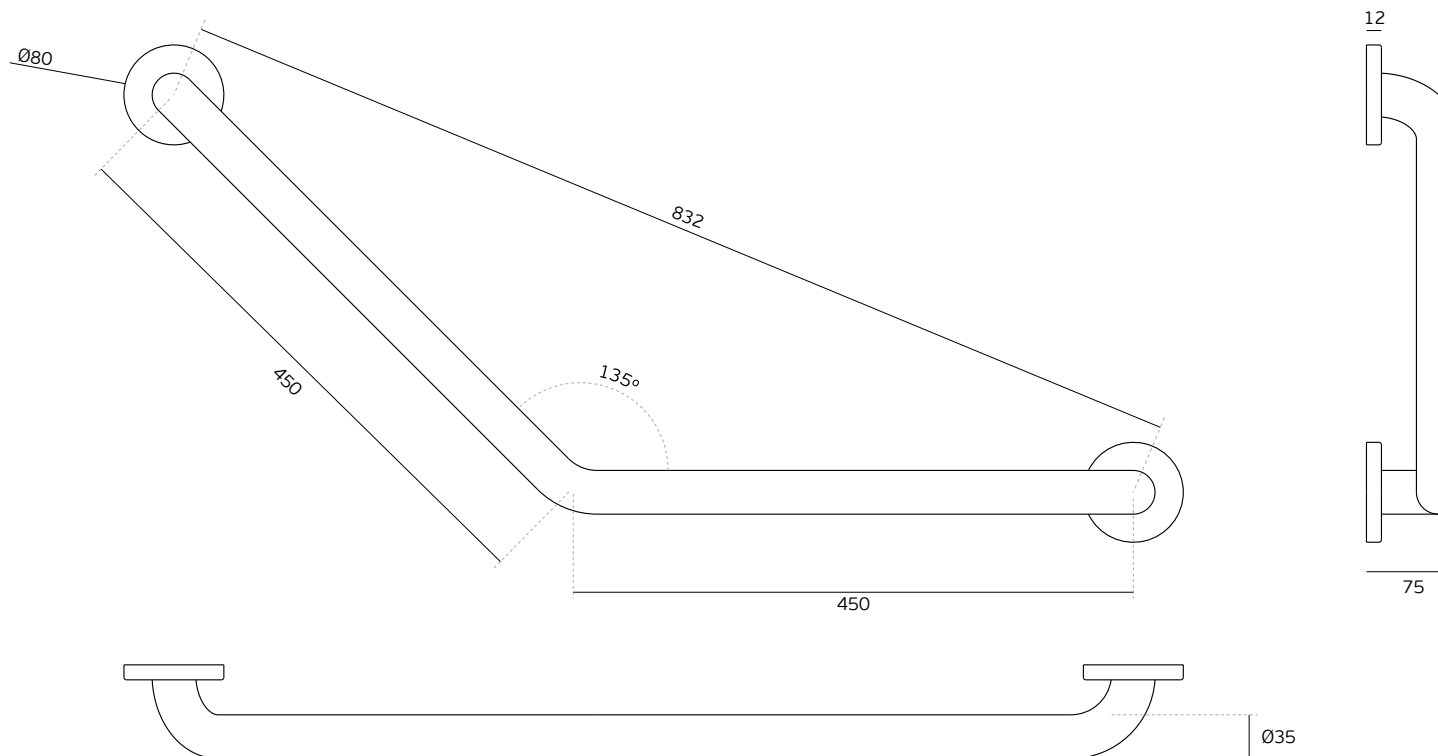
3.0

Data / Date / Data

24.01.2022

Carga max. / Max. Weight / Carga Max.

150 Kg.



T. (+351) 224 663 230 / F. (+351) 224 839 841 / e-mail - jnf@jnf.pt / www.jnf.pt

Os produtos apresentados seguem especificações técnicas internas da J. Neves e Filhos S. A. As dimensões são meramente indicativas. Reservamos o direito de fazer alterações técnicas que permitam a melhor performance dos nossos produtos, sem aviso prévio. Todos os desenhos e fotografias são propriedade intelectual da J. Neves e Filhos S. A. As medidas apresentadas estão em milímetros

The presented products follow technical specifications from J. Neves e Filhos S. A. The dimensions of the pieces are merely a reference. We reserve the right to introduce technical improvements in our products without previous advice. All drawings and photographs are the intellectual property of J. Neves e Filhos S. A. The measures are presented in millimeters

Los productos presentados siguen las especificaciones técnicas de J. Neves e Filhos S. A. Las dimensiones son indicativas. Nos reservamos el derecho de realizar cambios técnicos que permitan obtener un rendimiento óptimo de nuestros productos sin previo aviso. Todos los dibujos y fotografías son propiedad intelectual de J. Neves e Filhos S. A. Las medidas se presentan en milímetros

De acordo com o Decreto-Lei nº163/2006 de 8 de Agosto

Rua das Mimosas, 849/851
Zona Industrial das Mimosas
S. Pedro da Cova | Ap. 75 4424-909
Gondomar PORTUGAL

PÁGINA 2/2
PAGE