



Ficha técnica de produto

Technique product file / Ficha técnica de produto

Data: 24.01.2022

Versão: 7.0

IN.12.022

Auxílios para pessoas com mobilidade condicionada
Aids for disables people / Ayudas para minusválidos.

ET: 458 /2009

Documento confidencial / Confidential document / Documento confidencial © JNF 2022 www.jnf.pt

Descrição / Description / Descripción

Versão / Version / Versión.

Data / Date / Data

Material / Material / Material

Acabamento / Finish / Acabado

Carga max. / Max. Weight / Carga Max.

Info. Embalagem / Package / Embalage

Código de Barras /

Bar code /

Código de barras

Unidade / Unit / Unidad

Peso / Weight / Peso

Medidas / Dimensions / Dimensiones

Embalagem / Package / Embalage

Obs.

Os acessórios de fixação deverão ser escolhidos de acordo com a estrutura, onde irá ser aplicado o produto. Esta escolha, assim como a sua aplicação, deverá ser executada por um profissional.

Barra de apoio rebatível / Folding safety support / Barra de apoyo rebatible.

7.0

24.01.2022

Aço Inox / stainless Steel / Acero inoxidable - EN 1.4301

Satinado / Satin / Satin

150 Kg.



5 1602686 1006960

1 Un.

2.5 Kg.



5 1602686 1506965

2 Un.

5 Kg.

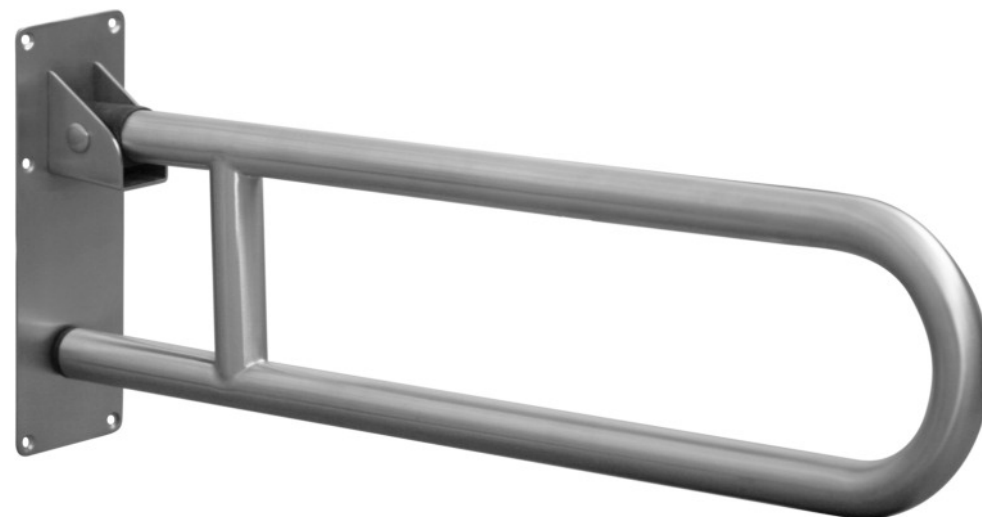
330 x 830 x 150 mm

Plástico / plastic / plástico

Caixa / box / Caja

The fixtures must be chosen according to the structure where the product is going to be applied. This choice, as well as the application must be performed by a professional.

Los accesorios deben ser elegidos de acuerdo con la estructura que el producto se va a aplicar. Esta elección, así como la aplicación del mismo debe ser realizado por un profesional.



T. (+351) 224 663 230 / F. (+351) 224 839 841 / e-mail - jnf@jnf.pt / www.jnf.pt

Os produtos apresentados seguem especificações técnicas internas da J. Neves e Filhos S. A. As dimensões são meramente indicativas. Reservamos o direito de fazer alterações técnicas que permitam a melhor performance dos nossos produtos, sem aviso prévio. Todos os desenhos e fotografias são propriedade intelectual da J. Neves e Filhos S. A. As medidas apresentadas estão em milímetros

The presented products follow technical specifications from J. Neves e Filhos S. A. The dimensions of the pieces are merely a reference. We reserve the right to introduce technical improvements in our products without previous advice. All drawings and photographs are the intellectual property of J. Neves e Filhos S. A. The measures are presented in millimeters

Los productos presentados siguen las especificaciones técnicas de J. Neves e Filhos S. A. Las dimensiones son indicativas. Nos reservamos el derecho de realizar cambios técnicos que permitan obtener un rendimiento óptimo de nuestros productos sin previo aviso. Todos los dibujos y fotografías son propiedad intelectual de J. Neves e Filhos S. A. Las medidas se presentan en milímetros

De acordo com o Decreto-Lei nº163/2006 de 8 de Agosto

Rua das Mimosas, 849/851
Zona Industrial das Mimosas
S. Pedro da Cova | Ap. 75 4424-909
Gondomar PORTUGAL

PÁGINA
PAGE 1/3



Ficha técnica de produto

Technique product file / Ficha técnica de produto

Data: 24.01.2022

Versão: 7.0

IN.12.022

Auxílios para pessoas com mobilidade condicionada
Aids for disables people / Ayudas para minusválidos.

ET: 458 /2009

Documento confidencial / Confidential document / Documento confidencial © JNF 2022 www.jnf.pt

Descrição / Description / Descripción

Barra de apoio rebatível / Folding safety support / Barra de apoyo rebatible.

Versão / Version / Versión.

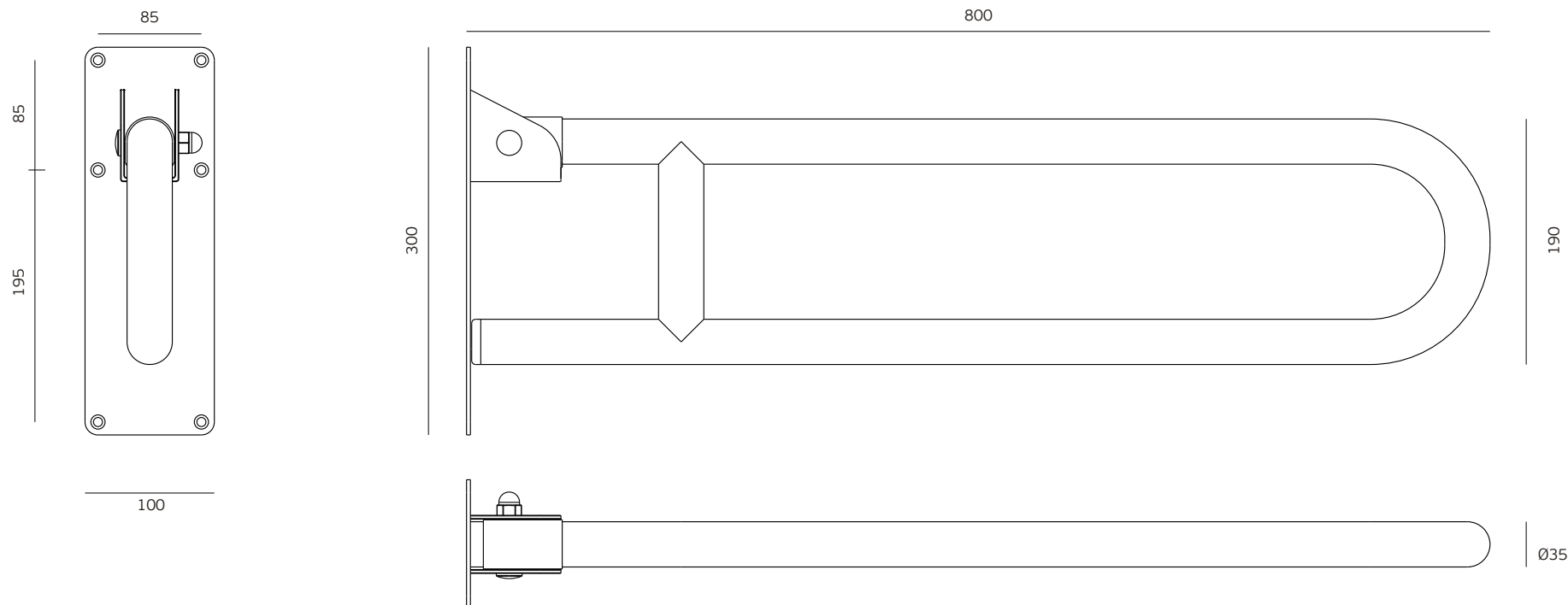
7.0

Data / Date / Data

24.01.2022

Carga max. / Max. Weight / Carga Max.

150 Kg.



T. (+351) 224 663 230 / F. (+351) 224 839 841 / e-mail - jnf@jnf.pt / www.jnf.pt

De acordo com o Decreto-Lei nº163/2006 de 8 de Agosto

Os produtos apresentados seguem especificações técnicas internas da J. Neves e Filhos S. A. As dimensões são meramente indicativas. Reservamos o direito de fazer alterações técnicas que permitam a melhor performance dos nossos produtos, sem aviso prévio. Todos os desenhos e fotografias são propriedade intelectual da J. Neves e Filhos S. A. As medidas apresentadas estão em milímetros

The presented products follow technical specifications from J. Neves e Filhos S. A. The dimensions of the pieces are merely a reference. We reserve the right to introduce technical improvements in our products without previous advice. All drawings and photographs are the intellectual property of J. Neves e Filhos S. A. The measures are presented in millimeters

Los productos presentados siguen las especificaciones técnicas de J. Neves e Filhos S. A. Las dimensiones son indicativas. Nos reservamos el derecho de realizar cambios técnicos que permitan obtener un rendimiento óptimo de nuestros productos sin previo aviso. Todos los dibujos y fotografías son propiedad intelectual de J. Neves e Filhos S. A. Las medidas se presentan en milímetros

Rua das Mimosas, 849/851
Zona Industrial das Mimosas
S. Pedro da Cova | Ap. 75 4424-909
Gondomar PORTUGAL

PÁGINA
PAGE 2/3



Ficha técnica de produto

Technique product file / Ficha técnica de produto

Data: 24.01.2022

Versão: 7.0

IN.12.022

Auxílios para pessoas com mobilidade condicionada
Aids for disables people / Ayudas para minusválidos.

ET: 458 /2009

Documento confidencial / Confidential document / Documento confidencial © JNF 2022 www.jnf.pt

Descrição / Description / Descripción

Barra de apoio rebatível / Folding safety support / Barra de apoyo rebatible.

Versão / Version / Versión.

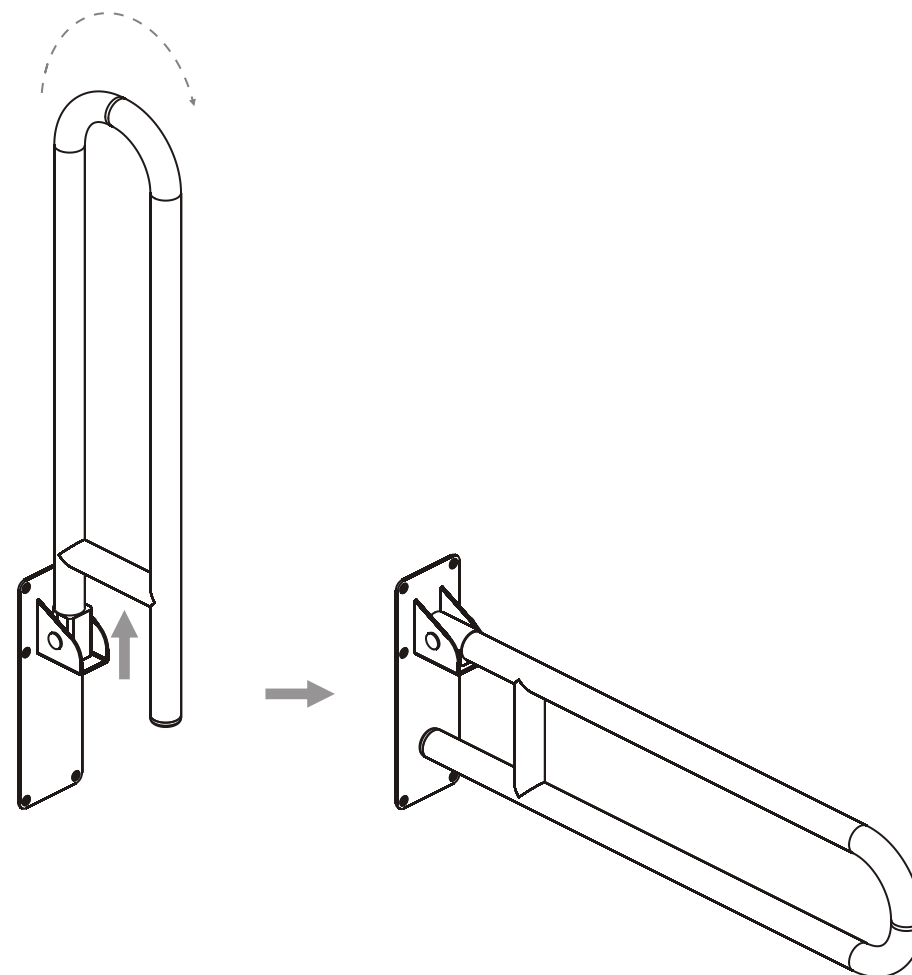
7.0

Data / Date / Data

24.01.2022

Carga max. / Max. Weight / Carga Max.

150 Kg.



T. (+351) 224 663 230 / F. (+351) 224 839 841 / e-mail - jnf@jnf.pt / www.jnf.pt

Os produtos apresentados seguem especificações técnicas internas da J. Neves e Filhos S. A. As dimensões são meramente indicativas. Reservamos o direito de fazer alterações técnicas que permitam a melhor performance dos nossos produtos, sem aviso prévio. Todos os desenhos e fotografias são propriedade intelectual da J. Neves e Filhos S. A. As medidas apresentadas estão em milímetros

The presented products follow technical specifications from J. Neves e Filhos S. A. The dimensions of the pieces are merely a reference. We reserve the right to introduce technical improvements in our products without previous advice. All drawings and photographs are the intellectual property of J. Neves e Filhos S. A. The measures are presented in millimeters

Los productos presentados siguen las especificaciones técnicas de J. Neves e Filhos S. A. Las dimensiones son indicativas. Nos reservamos el derecho de realizar cambios técnicos que permitan obtener un rendimiento óptimo de nuestros productos sin previo aviso. Todos los dibujos y fotografías son propiedad intelectual de J. Neves e Filhos S. A. Las medidas se presentan en milímetros

Rua das Mimosas, 849/851
Zona Industrial das Mimosas
S. Pedro da Cova | Ap. 75 4424-909
Gondomar PORTUGAL

PÁGINA 3/3
PAGE