

IN.60.570



**DISPENSADOR AUTOMÁTICO /
AUTOMATIC DISPENSER /
DISTRIBUTEUR AUTOMATIQUE /
DISPENSADOR AUTOMATICO**

Conteudos / Contents / Contenu / Contenido

Especificações / Specifications / Caractéristiques / Especificaciones	2
Indicador LED / LED indicator / Indicateur LED / Indicador LED	2
Componentes / Components / Composants / Componentes	3
Ferramentas necessárias / Necessary tools / Outils nécessaires / Herramientas necesarias	3
Compatível com / Compatible with / Compatible avec / Compatible con	3
Esquema de furação / Drilling template / Gabarit de perçage / Plantilla de perforación	4
Instalação / Installation / Installation / Instalación	5
Reabastecer / Refill / Recharge / Rellenar	8
Trocar as pilhas / Change battery / Changer les piles / Cambiar la batería	10

Especificações / Specifications / Caractéristiques / Especificaciones

Sensor de deteção / Auto-detecting sensor / Capteur à détection automatique / Sensor de autodetección

Volume do reservatório / Container Volume / Volume du réservoir / Volumen del recipiente 900 cm³ (0,9l)

Duração das baterias / Battery life / Vie de la batterie / Duración de la batería 25.000 Ciclos/Cycles - 1 Ano / Year / An / Año

Dose de sabão / Soap dose / Dose de savon / Dosis de sabón 0,7-0,8 cm³

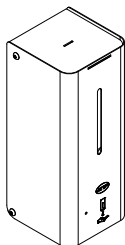
Funcionamento silencioso / Silent operation / Fonctionnement silencieux / Operación silencioso

Indicador LED / LED indicator / Indicateur LED / Indicador LED

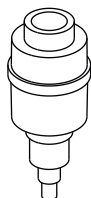
A luz LED azul pisca quatro vezes para indicar a deteção / Blue LED light flashes four times to indicate detection / Le LED bleue clignote quatre fois pour indiquer la détection / La luz LED azul parpadea cuatro veces para indicar detección

Luz azul a piscar: pilhas fracas / Flashing blue light: Low batteries / Lumière bleue clignotante: piles faibles / Luz azul intermitente: baterías bajas

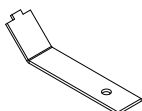
Componentes / Components / Composants / Componentes



Dispensador/
Dispenser/
Distributeur/
Dispensador



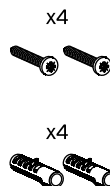
Bomba/
Pump/
Pompe/
Bomba



IN.08.TOOL



Chave allen 3mm/
Allen key 3mm/
Clé allen 3mm/
Llave allen 3mm



Parafusos e Buchas/
Screws and plugs/
Vis et chevilles/
Tornillos y tacos

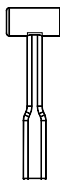
Ferramentas necessárias / Necessary tools / Outils nécessaires/ Herramientas necesarias



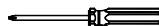
Berbequim/
Driller/
Perceuse/
Taladrador



Broca Ø6mm/
Drill bit Ø6mm/
Foret Ø6mm/
Broca Ø6mm

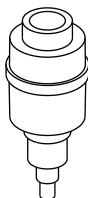


Martelo de borracha/
Rubber hammer/
Marteau en caoutchouc/
Martillo de goma

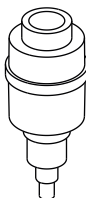


Chave de estrela/
Phillips srewdriver/
Tournevis cruciforme/
Destornillador de estrela

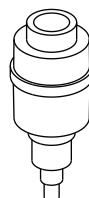
Compatível com / Compatible with/ Compatible avec/ Compatible con



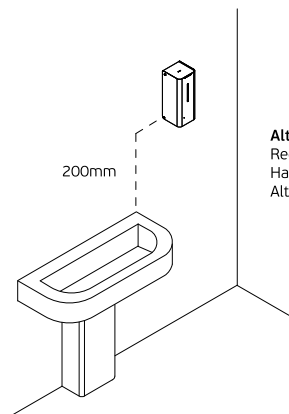
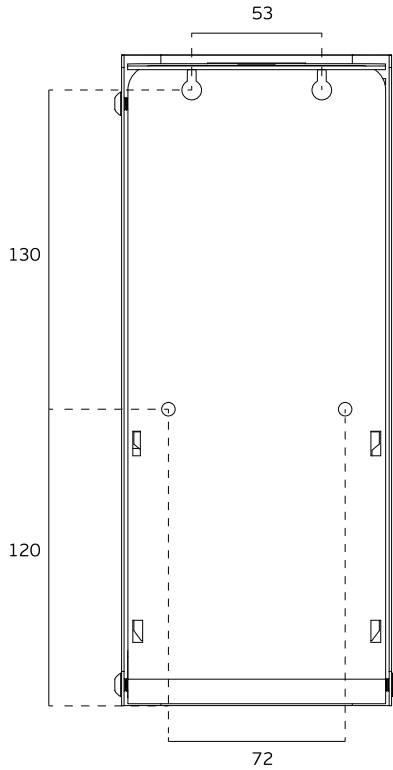
IN.60.490.S1
Bomba spray/
Spray pump/
Pompe spray/
Bomba spray



IN.60.490.F1
Bomba espuma/
Foam pump/
Pompe mousse/
Bomba espuma

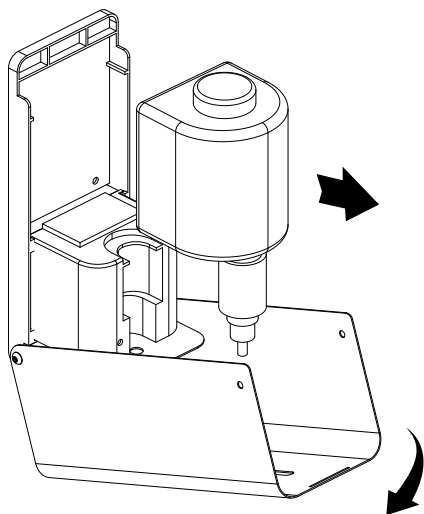


IN.60.490.L1
Bomba sabão líquido/
Liquid soap pump/
Pompe savon liquide/
Bomba de jabón líquido

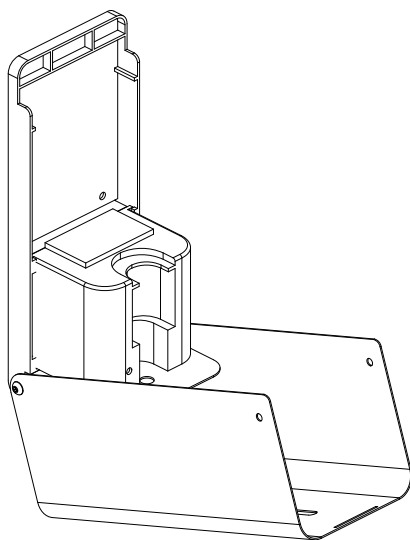


Altura recomendada - 200mm do lavatório /
Recommended height - 200mm du lavabo /
Hauteur recommandée - 200mm from the basin /
Altura recomendada - 200mm del lavabo

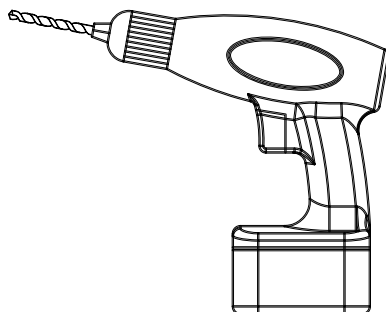
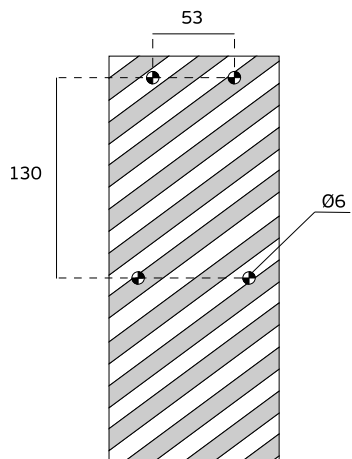
1



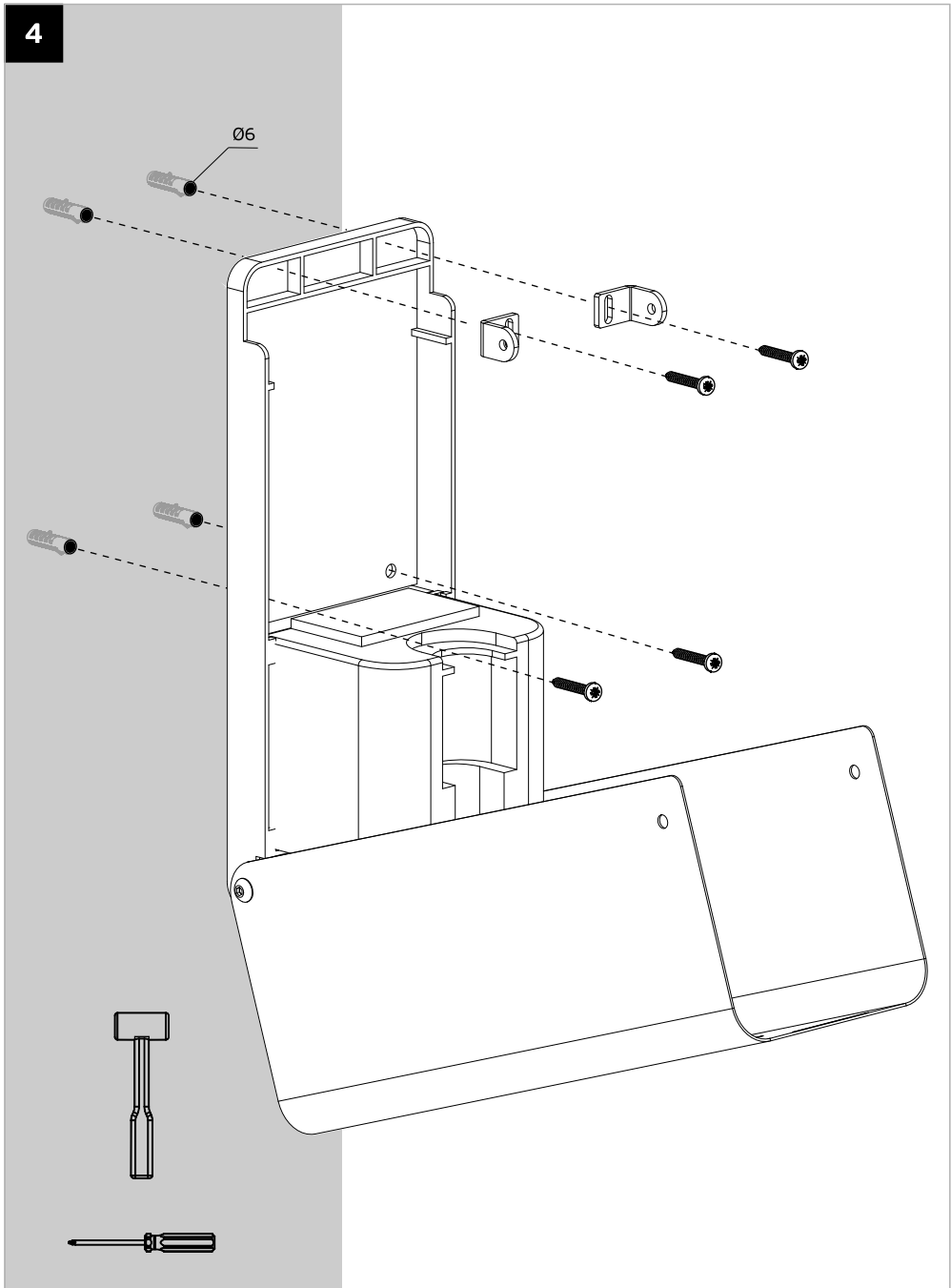
2



3

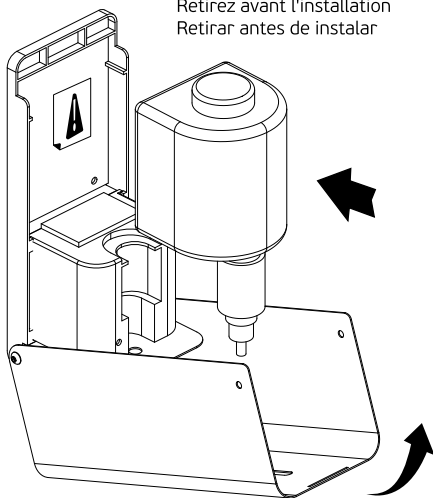
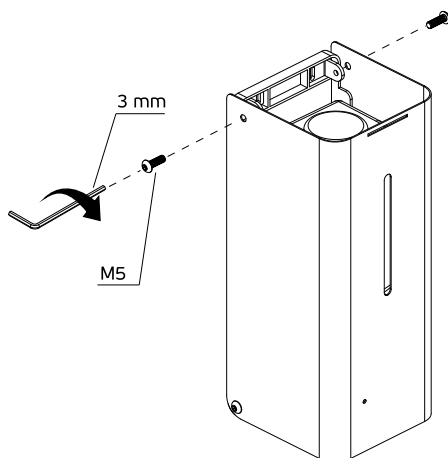
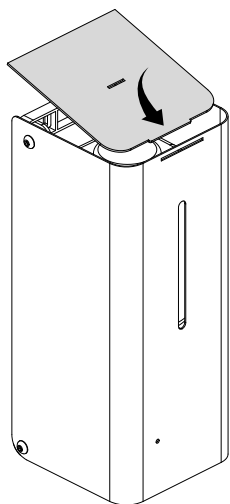
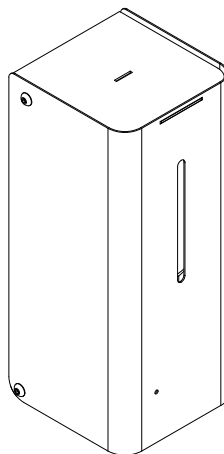


4

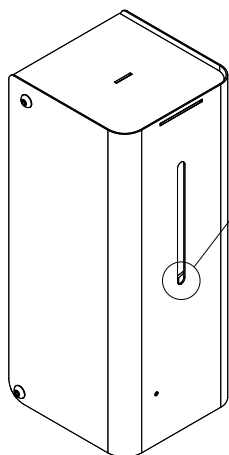


5

⚠ Remover antes de instalar /
Remove before install /
Retirez avant l'installation
Retirar antes de instalar

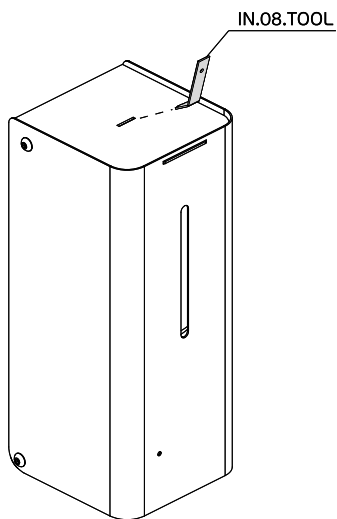
**6****7****8**

1

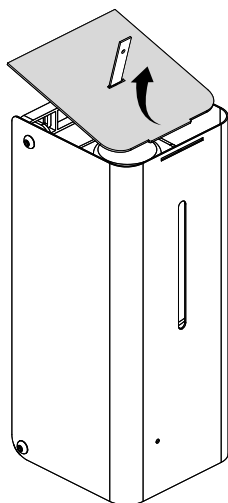


Nivel baixo /
Low level /
Bas niveau /
Nivel bajo

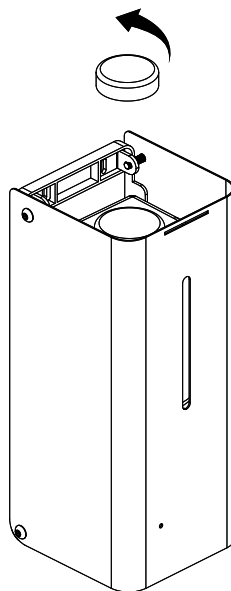
2

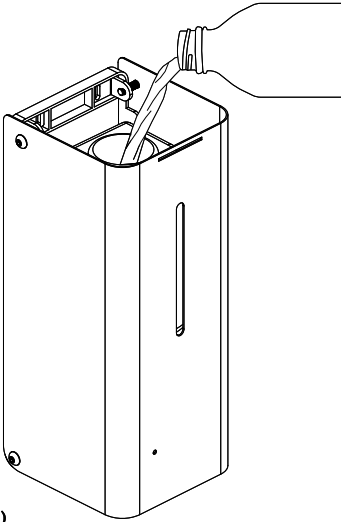


3

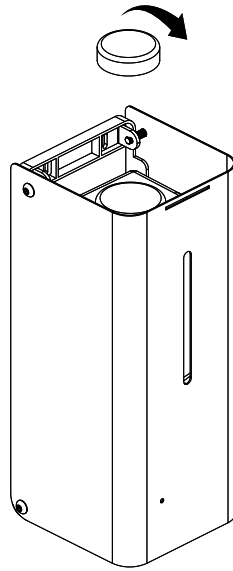
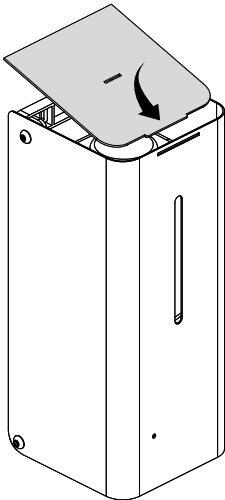
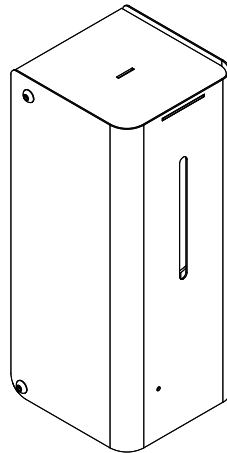


4

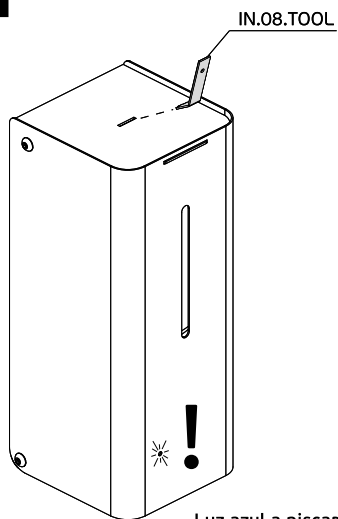


5

900 cm³ (0,9 l)
 Capacidade máx. /
 Max. load /
 Capacité máx. /
 Capacidad máx. /

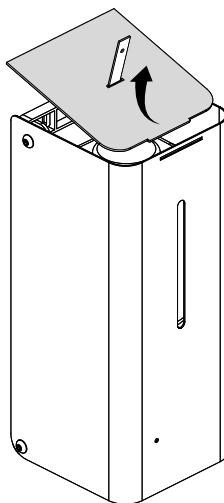
6**7****8**

1

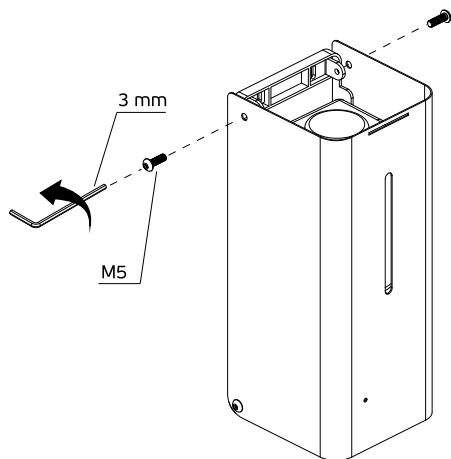


Luz azul a piscar
Flashing blue light
Lumière bleue clignotante
Luz azul intermitente

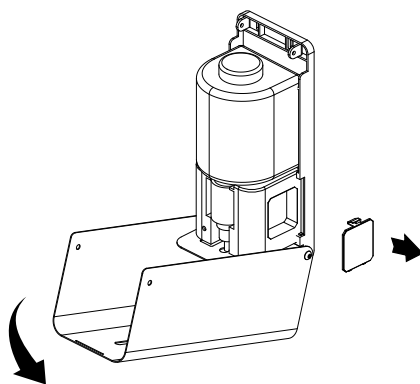
2



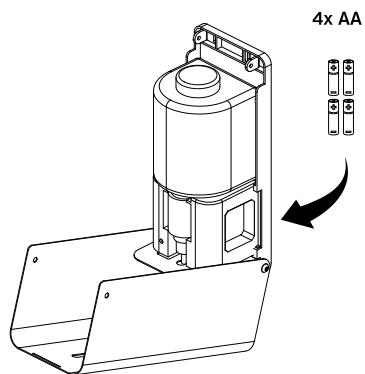
3



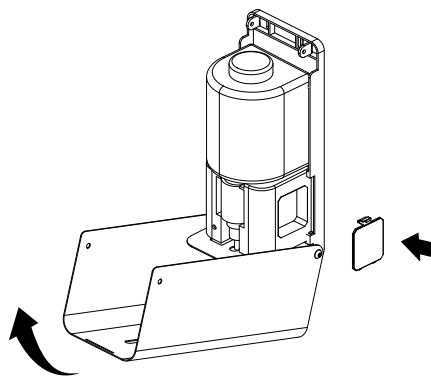
4



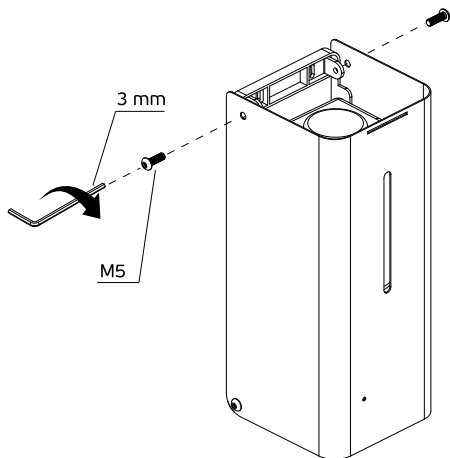
5



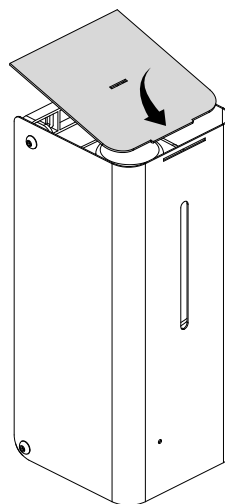
6



7



8





J. Neves & Filhos
Comércio e Indústria de Ferragens, S.A.

Rua das Mimosas, 849/851
Zona Industrial das Mimosas
S. Pedro da Cova | Ap. 75
4424-909 Gondomar PORTUGAL

jnf@jnf.pt | www.jnf.pt

