



## Ficha técnica de produto

Technique product file / Ficha técnica de produto

Data: 12.05.2025

Versão: 2.0

## IN.60.570

Acessórios para casa de banho /  
Bathroom accessories /  
Accesorios de baño

ET: 2369 / 2020

Documento confidencial / Confidential document / Documento confidencial © JNF 2025 www.jnfhardware.com

**HANDS FREE**

Descrição / Description / Descripción

Dispensador de sabão automático /  
Automatic liquid soap dispenser / Dispensador de jabón automático

Versão / Version / Versión

2.0

Data / Date / Data

12.05.2025

Material / Material / Material

Aço Inox / Stainless Steel / Acero inoxidable - EN 1.4301

Acabamento / Finish / Acabado

Satinado / Satin / Satin

Acessórios / Accessories / Accesorios

4x Parafusos / 4x Screws / 4x Tornillos

4x Buchas / 4x Plugs / 4x Taco



### IN.60.570.L

**Dispensador com bomba de sabão líquido.**

Dispenser with liquid soap pump

Dispensador con bomba de jabón líquido.

### IN.60.570.F

**Dispensador com bomba de sabão espuma.**

Dispenser with foam soap pump.

Dispensador con bomba de jabón en espuma.

### IN.60.570.S

**Dispensador com bomba de sabão spray.**

Dispenser with spray soap pump.

Dispensador con bomba de jabón en spray.

Outros acabamentos/  
Other finishes/ Otros acabados



.TB  
TITANIUM BLACK



.TCH  
TITANIUM CHOCOLATE



.TCO  
TITANIUM COPPER



.TG  
TITANIUM GOLD



T. (+351) 224 663 230 / F. (+351) 224 839 841 / e-mail - jnf@jnf.pt / www.jnf.pt

Os produtos apresentados seguem especificações técnicas internas da J. Neves e Filhos S.A. As dimensões são meramente indicativas. Reservamos o direito de fazer alterações técnicas que permitam a melhor performance dos nossos produtos, sem aviso prévio. Todos os desenhos e fotografias são propriedade intelectual da J. Neves e Filhos S.A. As medidas apresentadas estão em milímetros.

The presented products follow technical specifications from J. Neves e Filhos S.A. The dimensions of the pieces are merely a reference. We reserve the right to introduce technical improvements in our products without previous advice. All drawings and photographs are the intellectual property of J. Neves e Filhos S.A. The measures are presented in millimeters

Los productos presentados siguen las especificaciones técnicas de J. Neves e Filhos S.A. Las dimensiones son indicativas. Nos reservamos el derecho de realizar modificaciones técnicas que permitan obtener un rendimiento óptimo de nuestros productos sin previo aviso. Todos los dibujos y fotografías son propiedad intelectual de J. Neves e Filhos S.A. Las medidas se presentan en milímetros

Rua das Mimosas, 849/851  
Zona Industrial das Mimosas  
S. Pedro da Cova | Ap. 75 4424-909  
Gondomar PORTUGAL

x4  
AA (6v) 0,9L LED

ANTISEPTIC  
AUTOMATIC  
DISPENSER

PÁGINA  
PAGE 1/2



## Ficha técnica de produto

Technique product file / Ficha técnica de produto

Data: 12.05.2025

Versão: 2.0

## IN.60.570

Acessórios para casa de banho /  
Bathroom accessories /  
Accesorios de baño

ET: 2369 / 2020

Documento confidencial / Confidential document / Documento confidencial © JNF 2025 www.jnfhardware.com

Descrição / Description / Descripción

Dispensador de sabão automático / Automatic liquid soap dispenser

Dispensador de jabón automático

Versão / Version / Versión

2.0

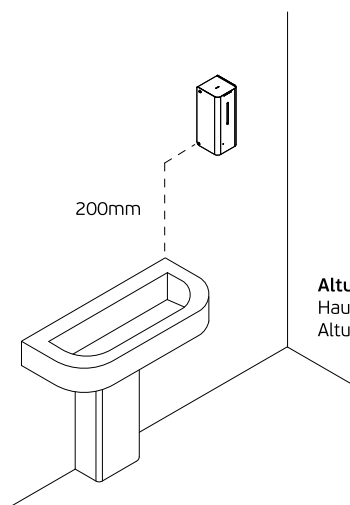
Data / Date / Data

12.05.2025

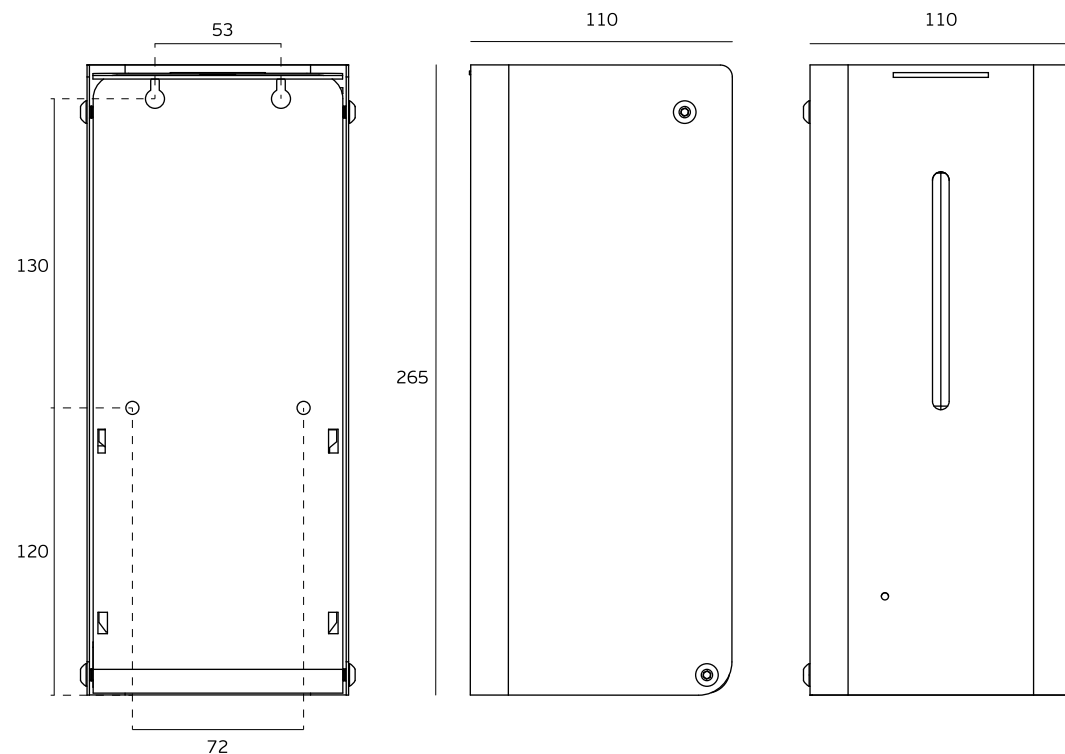
-Reservatório de plástico  
-Reservatório: 900 cm<sup>3</sup> (0,9 l)  
-Baterias: 4x AA (6V)  
-Baterias: 25000 ciclos ou 1 ano  
-Dose de sabão: 0,7-0,8 cm<sup>3</sup>  
-Indicador LED

-Plastic container  
-Volume: 900 cm<sup>3</sup> (0,9 l)  
-Batteries: 4x AA (6V)  
-Battery: 25.000 cycles or 1 year  
-Soap dose: 0,7-0,8 cm<sup>3</sup>  
-LED indicator

-Recipiente de plástico  
-Volume del recipiente: 900 cm<sup>3</sup> (0,9 l)  
-Baterias: 4x AA (6V)  
-Baterias: 25.000 cycles or 1 year  
-Dosis de sabón: 0,7-0,8 cm<sup>3</sup>  
-Indicador LED



Altura recomendada - 200mm do lavatório /  
Hauteur recommandée - 200mm from the basin /  
Altura recomendada - 200mm del lavabo



T. (+351) 224 663 230 / F. (+351) 224 839 841 / e-mail - jnf@jnf.pt / www.jnf.pt

Os produtos apresentados seguem especificações técnicas internas da J. Neves e Filhos S.A. As dimensões são meramente indicativas. Reservamos o direito de fazer alterações técnicas que permitam a melhor performance dos nossos produtos, sem aviso prévio. Todos os desenhos e fotografias são propriedade intelectual da J. Neves e Filhos S.A. As medidas apresentadas estão em milímetros.

The presented products follow technical specifications from J. Neves e Filhos S.A. The dimensions of the pieces are merely a reference. We reserve the right to introduce technical improvements in our products without previous advice. All drawings and photographs are the intellectual property of J. Neves e Filhos S. A. The measures are presented in millimeters

Los productos presentados siguen las especificaciones técnicas de J. Neves e Filhos S. A. Las dimensiones son indicativas. Nos reservamos el derecho de realizar modificaciones técnicas que permitan obtener un rendimiento óptimo de nuestros productos sin previo aviso. Todos los dibujos y fotografías son propiedad intelectual de J. Neves e Filhos S. A. Las medidas se presentan en milímetros

Rua das Mimosas, 849/851  
Zona Industrial das Mimosas  
S. Pedro da Cova | Ap. 75 4424-909  
Gondomar PORTUGAL

PÁGINA 2/2  
PAGE