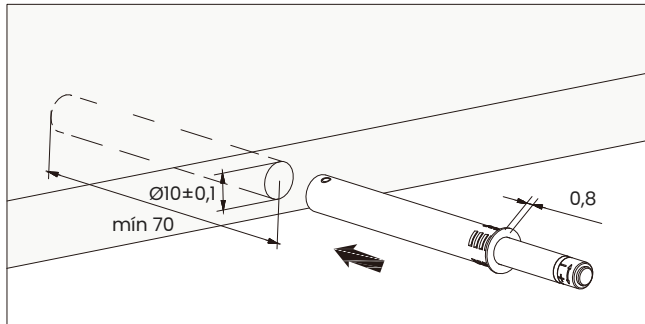


## TIC-TAC TEK EMBUTIDO/SOBREPOSTO GRANDE

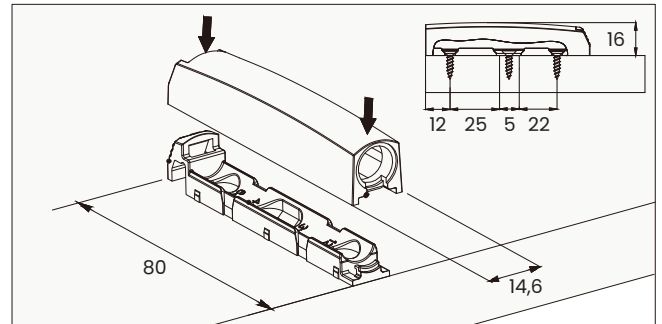
TEK TIC-TAC BUILT-IN BIG STOPPER



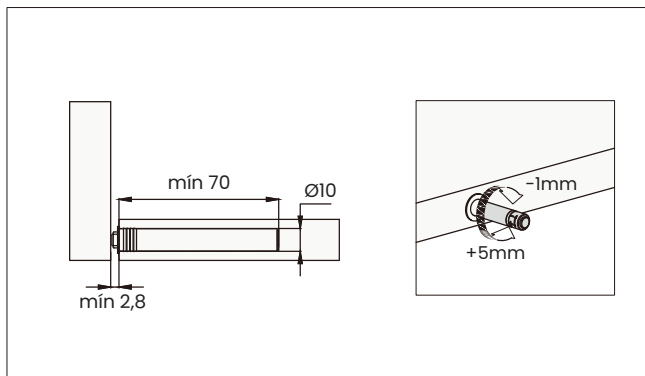
### INSTALAÇÃO EMBUTIDA - DIMENSÕES



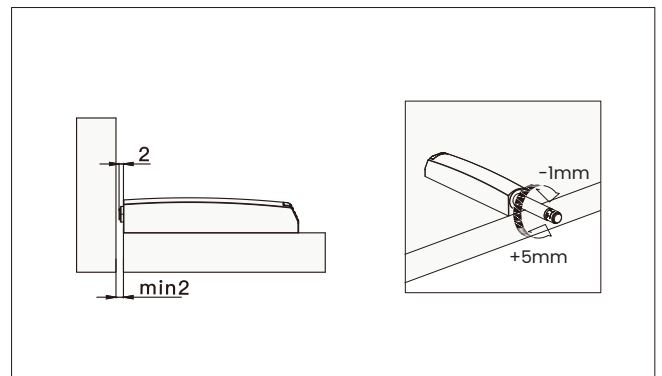
### INSTALAÇÃO SOBREPOSTA - DIMENSÕES



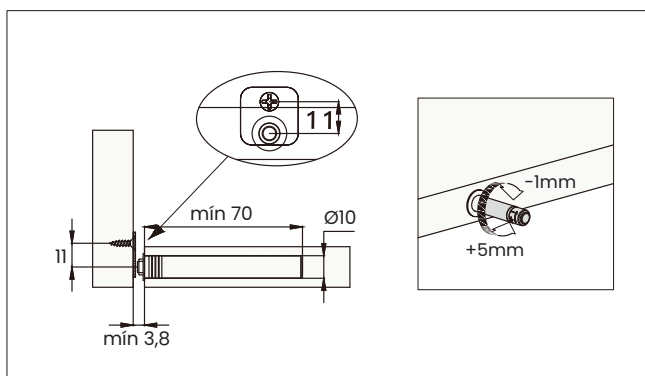
### INSTALAÇÃO EMBUTIDA - COM BATENTE



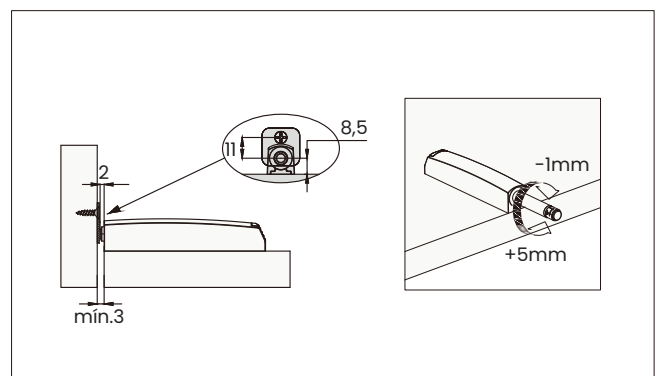
### INSTALAÇÃO SOBREPOSTA - COM BATENTE



### INSTALAÇÃO EMBUTIDA - COM ÍMAN



### INSTALAÇÃO SOBREPOSTA - COM ÍMAN



Todos os dados sobre os produtos disponibilizados nos nossos catálogos e outros documentos, bem como toda a informação fornecida no nosso site ou via telefone devem ser considerados meramente informativos, representando valores aproximados normalmente aceites na indústria. É totalmente recomendado a utilização da amostra física do produto, para a realização de qualquer teste ou preparação de montagem. A decisão sobre a adequabilidade do produto para o uso em questão deve ser garantida pelo cliente. A nossa equipa técnica pode dar o seu parecer sobre cada situação, mas essa nunca será vinculativa nem poderá ser motivo de pedido de indemnização. A Lage & Sá garante ainda o direito de qualquer alteração do conteúdo dos nossos catálogos e outros documentos sem qualquer aviso prévio.