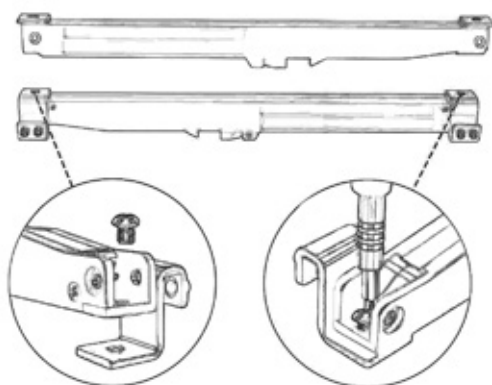
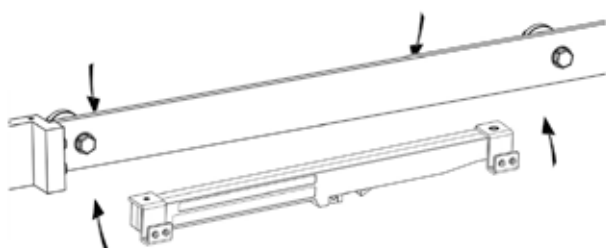


LISTA DE PARTES:

- 1. Amortecedor;
- 2. Suporte de fixação;
- 3. Acionador;
- 4. Parafusos de montagem;
- 5. Chave hexagonal.

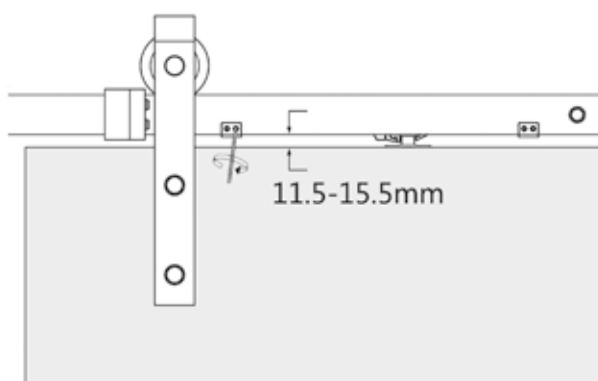


- 1.**
Como ilustra a imagem, aparafusar o suporte de fixação ao amortecedor, tendo em atenção o lado da frente e de trás.

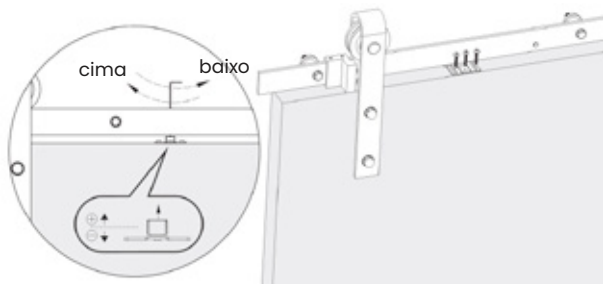


- 2.**
Colocar o amortecedor por trás do carril, tendo em atenção o lado esquerdo e direito do amortecedor.

Desapertar os parafusos dos suportes de fixação se necessário para facilitar a colocação.



- 3.**
Ajustar a posição do amortecedor e apertar os parafusos dos suportes de modo a fixá-lo ao carril.



- 4.**
Aparafusar o acionador no topo da porta e ajustar a altura do mesmo para a posição correta (ter em conta onde se pretende que o amortecimento do movimento comece).