

CAMA GHOST SOFÁ
BED GHOST SOFA



G H O S T S O F Á

SOLUZIONE SALVASPAZIO PER LETTI VERTICALI / SPACE-SAVING VERTICAL PULL-DOWN BED SOLUTION

SISTEMA PER LETTI VERTICALI UTILIZZABILE NEGLI ARMADI CON PROFONDITÀ MINIMA DI 430 MM CON MATERASSI DI DIMENSIONI STANDARD (H.230MM). L'ANTA È LISCIA E PUÒ ESSERE REALIZZATA CON DIMENSIONI RIDOTTE IN TUTTA L'ALTEZZA O CON FRESATURE PER L'ALLOGGIO DEL DIVANETTO. LE GAMBE SINCRONIZZATE SONO A SCOMPARSA E AD APERTURA AUTOMATICA CON PUNTALE CALZANTE IN PVC ANTIURTO .IL MECCANISMO DI MOVIMENTAZIONE È CONTROLLATO DA ADEGUATE MOLLE A GAS.

SYSTEM FOR VERTICAL BEDS TO BE USED IN CABINETS WITH MINIMUM DEPTH OF 430 mm WITH STANDARD SIZE MAT TRESSES (H.230mm). THE DOOR IS STRAIGHT AND CAN BE REALIZED WITH REDUCED DIMENSIONS IN ALL HEIGHT FOR ACCOMODATE. FOLDAWAY SYNCHRONIZED LEGS WITH ANTI-SHOCK PVC CAP. THE MOVEMENT MECHANISM IS CONTROLLED BY SUITABLE GAS SPRINGS.



PIANO DOGHE
SLAT BASE



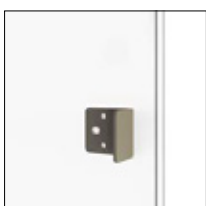
PROFILO 50x25 mm
50x25 mm PROFILE



GAMBA AD APERTURA SINCRONIZZATA
SYNCHRONIZED FOLDING LEG



QUEEN SIZE **DOUBLE**



STAFFA FERMO ANTA DI SERIE
DOOR RETAINING BRACKET COMES AS STANDARD



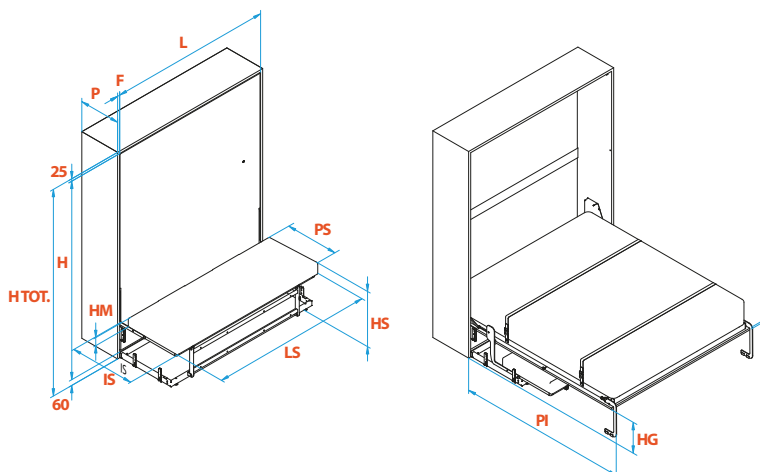
PREDISPOSIZIONE PER SERRATURA DI SICUREZZA CENTRALE
OPTIONAL CENTRAL SAFETY LOCK



CARTER DI COPERTURA MECCANISMO DI SERIE
MECHANISM COVER COME AS STANDARD



SEQUENZA DI APERTURA.
OPENING SEQUENCE.



ATTENZIONE: PRIMA DELLA PRODUZIONE DEFINITIVA DELLA COMPOSIZIONE, CONSIGLIAMO VIVAMENTE DI TESTARE IL NOSTRO PRODOTTO CON LA VOSTRA STRUTTURA E SOPRATTUTTO CON LA PARTE IMBOTTITA PER VERIFICARE IL CORRETTO FUNZIONAMENTO.
ATTENTION: BEFORE THE FINAL PRODUCTION OF YOUR COMPOSITION, WE HIGHLY RECOMMEND YOU STRONGLY TO TEST YOUR PRODUCT WITH YOUR STRUCTURE AND UPHOLSTERY FOR A CORRECT USE.



SOLUZIONI SALVASPAZIO / SPACE-SAVING SOLUTIONS

DIMENSIONE RETE E MATERASSO BED BASE AND MATTRESS	1200x1900	1200x2000	1400x1900	1400x2000	1600x1900	1600x2000
H MATERASSO MAX. MAX. MATTRESS H	230	230	230	230	230	230
KG MATERASSO MATTRESS KG	20-25 kg	20-25 kg	25-30 kg	25-30 kg	30-35 kg	30-35 kg
BED BASE AND MATTRESS TOTAL H OF STRUCTURE	2155	2255	2155	2255	2155	2255
L = LARGHEZZA STRUTTURA WIDTH OF STRUCTURE	1293	1293	1493	1493	1693	1693
H = ALTEZZA STRUTTURA HEIGHT OF STRUCTURE	2065	2165	2065	2165	2065	2165
P = PROFONDITÀ MIN. STRUTTURA MIN. DEPTH OF STRUCTURE	430	430	430	430	430	430
F = FIANCO SPESSORE MIN. MIN. THICKNESS OF SIDE	25	25	25	25	25	25
A = ANTA SPESSORE MAX. MAX. THICKNESS OF DOOR	18	18	18	18	18	18
PESO ANTA INDICATIVO DOOR WEIGHT APPROXIMATE	31,5 kg (±4%)	33 kg (±4%)	36,5 kg (±4%)	38,5 kg (±4%)	41,5 kg (±4%)	43,5 kg (±4%)
HG	296	296	296	296	296	296
PI	1721	1821	1721	1821	1721	1821
IS	808	808	808	808	808	808
LS	1293	1293	1493	1493	1693	1693
PS	670	670	670	670	670	670
HS	469	469	469	469	469	469
HM	125	125	125	125	125	125

N.B.: TUTTE LE DIMENSIONI SI INTENDONO ESPRESSE IN MM DOVE NON DIVERSAMENTE INDICATO
N.B.: ALL DIMENSIONS ARE IN MM UNLESS OTHERWISE INDICATED

LEGENDA / KEY

- HG** ALTEZZA GAMBA (MISURA DA FINE ANTA A TERRA - RETE APERTA)
LEG HEIGHT (MEASURED FROM END OF DOOR TO FLOOR - BED BASE OPEN)
- PI** PROFONDITÀ INGOMBRO (INGOMBRO TOTALE CON SCALETTA NEI CASTELLI, NEI VERTICALI È L'INGOMBRO MASSIMO)
OVERALL DEPTH (TOTAL SIZE WITH LADDER ON BUNK BEDS; ON PULL-DOWN BEDS, THIS IS THE MAXIMUM OVERALL DIMENSION)
- IS** INGOMBRO SEDUTA (DIVANI)
OVERALL SEAT DIMENSIONS (SOFAS)
- LS** LARGHEZZA SEDUTA (DIVANI)
SEAT WIDTH (SOFAS)
- PS** PROFONDITÀ SEDUTA (NEI DIVANI)
SEAT DEPTH (ON SOFAS)
- HS** ALTEZZA SEDUTA DA TERRA (RIFERITO AI DIVANI)
HEIGHT OF SEAT FROM FLOOR (REFERS TO SOFAS)
- HM** ALTEZZA MATERASSO (CON MATERASSO È INTESA LA SEDUTA IMBOTTITA NEI DIVANI)
MATTRES HEIGHT (BY MATTRESS WE MEAN THE PADDED SEAT ON SOFAS)