

CAMA SPIRIT
BED SPIRIT



S P I R I T

SOLUZIONE SALVASPAZIO PER LETTI ORIZZONTALI / SPACE-SAVING HORIZONTAL PULL-DOWN BED SOLUTION

SISTEMA PER LETTI UTILIZZABILE NEGLI ARMADI CON PROFONDITÀ MINIMA DI 360 MM. IL MECCANISMO DI MOVIMENTAZIONE È CONTROLLATO DA ADEGUATE MOLLE A GAS. LE GAMBE SINCRONIZZATE SONO A SCOMPARSA E AD APERTURA AUTOMATICA CON PUNTALE CALZANTE IN PVC ANTIURTO. PER LE MISURE DA 800 E 900MM BLOCCO AD INSERIMENTO AUTOMATICO ANTI-CHIUSURA DI SERIE

BED SYSTEM FOR USE IN WARDROBES AT LEAST 360 MM DEEP. THE OPENING AND CLOSING MECHANISM IS CONTROLLED BY SUITABLE GAS SPRINGS. FOLDADAWY SYNCHRONIZED LEGS WITH ANTI-SHOCK PVC CAP. FOR THE 800 AND 900MM WIDTH AUTOMATIC ANTI-CLOSING BLOCK SYSTEM AS STANDARD



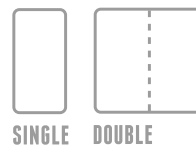
RETE REALIZZATA IN PROFILO 50X25 MM
BED BASE WILL BE MANUFACTURED IN 50X25 MM TUBE PROFILE



GAMBA AD APERTURA SINCRONIZZATA
SYNCHRONIZED FOLDING LEG



PREDISPOSIZIONE PER SERRATURA DI SICUREZZA CENTRALE
OPTIONAL CENTRAL SAFETY LOCK



SINGLE DOUBLE



STAFFA FERMO ANTA DI SERIE
DOOR RETAINING BRACKET COMES AS STANDARD



BLOCCO AUTOMATICO ANTI-CHIUSURA INCLUSO (PER LARGHEZZE LETTO 800 E 900MM)
FOR THE 800 AND 900MM WIDTH AUTOMATIC ANTI-CLOSING BLOCK SYSTEM AS STANDARD



CONTROLLED CLOSING SYSTEM



SAFETY FEATURE

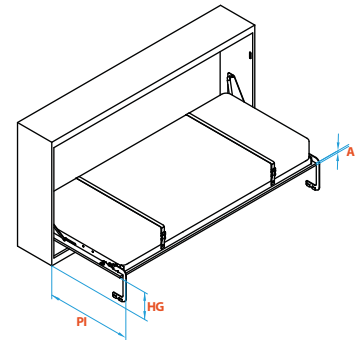
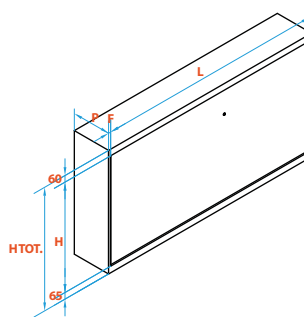


MOTORIZED AVAILABLE

CAMA SPIRIT
BED SPIRIT



SEQUENZA DI APERTURA.
OPENING SEQUENCE.



SOLUZIONI SALVASPAZIO / SPACE-SAVING SOLUTIONS

dimensione rete e materasso BED BASE AND MATTRESS	800x1900	900x2000	1200x2000	1400x2000	1600x2000
H materasso Max. MAX. MATTRESS H	160	160	160	160	160
KG materasso MATTRESS KG	10-15 kg	15-20 kg	18-23 kg	20-25 kg	25-30 kg
H totale struttura TOTAL H OF STRUCTURE	1030	1130	1430	1630	1830
L = Larghezza struttura WIDTH OF STRUCTURE	1990	2090	2090	2090	2090
H = altezza struttura HEIGHT OF STRUCTURE	905	1005	1305	1505	1705
P = PROFONDITÀ min. struttura MIN. DEPTH OF STRUCTURE	360	360	360	360	360
F = FIANCO spessore min. MIN. THICKNESS OF SIDE	22	22	22	22	22
A = ANTA spessore max. MAX. THICKNESS OF DOOR	18	18	18	18	18
peso anta indicativo DOOR WEIGHT APPROXIMATE	21 kg (±4%)	25 kg (±4%)	32,5 kg (±4%)	37,5 kg (±4%)	42,5 kg (±4%)
HG	227	227	227	227	227
PI	630	730	1030	1230	1430

N.B.: TUTTE LE DIMENSIONI SI INTENDONO ESPRESSE IN MM DOVE NON DIVERSAMENTE INDICATO
N.B.: ALL DIMENSIONS ARE IN MM UNLESS OTHERWISE INDICATED

LEGENDA / KEY

- HG ALTEZZA GAMBA (MISURA DA FINE ANTA A TERRA - RETE APERTA)**
LEG HEIGHT (MEASURED FROM END OF DOOR TO FLOOR - BED BASE OPEN)
- PI PROFONDITÀ INGOMBRO (INGOMBRO TOTALE CON SCALETTA NEI CASTELLI, NEI VERTICALI È L'INGOMBRO MASSIMO)**
OVERALL DEPTH (TOTAL SIZE WITH LADDER ON BUNK BEDS; ON PULL-DOWN BEDS, THIS IS THE MAXIMUM OVERALL DIMENSION)
- LS LARGHEZZA SEDUTA (DIVANI)**
SEAT WIDTH (SOFAS)
- PS PROFONDITÀ SEDUTA (NEI DIVANI)**
SEAT DEPTH (ON SOFAS)
- HS ALTEZZA SEDUTA DA TERRA (RIFERITO AI DIVANI)**
HEIGHT OF SEAT FROM FLOOR (REFERS TO SOFAS)
- HM ALTEZZA MATERASSO (CON MATERASSO È INTESA LA SEDUTA IMBOTTITA NEI DIVANI)**
MATTRESS HEIGHT (BY MATTRESS WE MEAN THE PADDED SEAT ON SOFAS)

ATTENZIONE: PRIMA DELLA PRODUZIONE DEFINITIVA DELLA COMPOSIZIONE, CONSIGLIAMO VIVAMENTE DI TESTARE IL NOSTRO PRODOTTO CON LA VOSTRA STRUTTURA E SOPRATTUTTO CON LA PARTE IMBOTTITA PER VERIFICARE IL CORRETTO FUNZIONAMENTO.

ATTENTION: BEFORE THE FINAL PRODUCTION OF YOUR COMPOSITION, WE HIGHLY RECOMMEND YOU STRONGLY TO TEST YOUR PRODUCT WITH YOUR STRUCTURE AND UPHOLSTERY FOR A CORRECT USE.