



## Ficha técnica de produto

Technique product file / Ficha técnica de produto

Data: 29.08.2016

Versão: 1.0

## IN.08.CPF

Accessórios para asas de porta

Accessories for pull handles / Accesorios para manillones

ET: 1857 /2016

Documento confidencial / Confidential document / Documento confidencial © JNF 2016 www.jnf.pt

Descrição / Description / Descripción

Accesório para fixação de puxadores.

Permite transformar um puxador de muleta num puxador fixo.

Permite usar parafusos passantes e utilizar quadra 8x8mm.

Lever handle fixing accessories.

It allows the transformation of a rotating handle into a fixing handle.

It allows the use of passing screws and it uses 8x8mm.

Accesorio para fijación de manillas.

Permite la transformación de una manilla rotativa en una manilla fija.

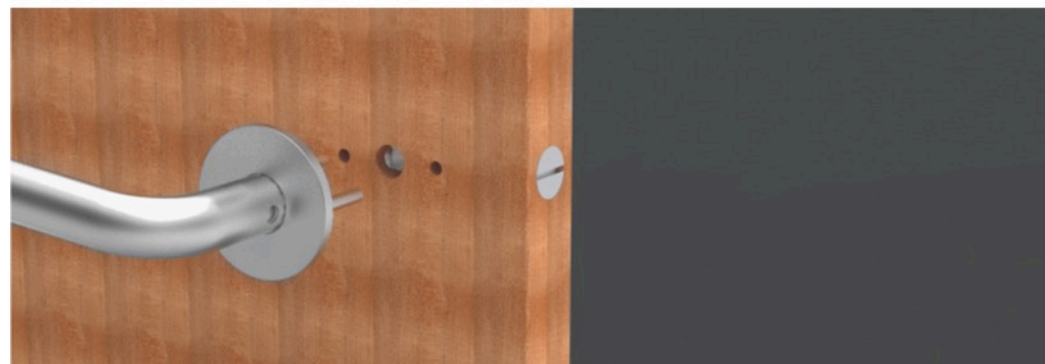
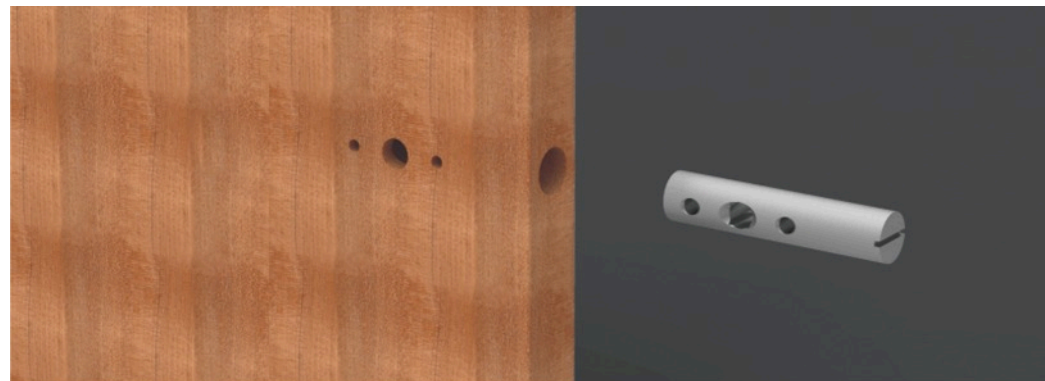
Permite el uso de tornillos pasantes y utiliza un cuadradillo 8x8mm.

Versão / Version / Versión.

1.0

Data / Date / Data

29.08.2016



T. (+351) 224 663 230 / F. (+351) 224 839 841 / e-mail - jnf@jnf.pt / www.jnf.pt

Os produtos apresentados seguem especificações técnicas internas da J. Neves e Filhos S. A. As dimensões são meramente indicativas. Reservamos o direito de fazer alterações técnicas que permitam a melhor performance dos nossos produtos, sem aviso prévio. Todos os desenhos e fotografias são propriedade intelectual da J. Neves e Filhos S. A. As medidas apresentadas estão em milímetros

The presented products follow technical specifications from J. Neves e Filhos S. A. The dimensions of the pieces are merely a reference. We reserve the right to introduce technical improvements in our products without previous advice. All drawings and photographs are the intellectual property of J. Neves e Filhos S. A. The measures are presented in millimeters

Los productos presentados siguen las especificaciones técnicas de J. Neves e Filhos S. A. Las dimensiones son indicativas. Nos reservamos el derecho de realizar cambios técnicos que permitan obtener un rendimiento óptimo de nuestros productos sin previo aviso. Todos los dibujos y fotografías son propiedad intelectual de J. Neves e Filhos S. A. Las medidas se presentan en milímetros

Rua das Mimosas, 849/851  
Zona Industrial das Mimosas  
S. Pedro da Cova | Ap. 75 4424-909  
Gondomar PORTUGAL

PÁGINA  
PAGE 1/2



## Ficha técnica de produto

Technique product file / Ficha técnica de produto

Data: 29.08.2016

Versão: 1.0

## IN.08.CPF

Acessórios para asas de porta

Accessories for pull handles / Accesorios para manillones

ET: 1857 /2016

Documento confidencial / Confidential document / Documento confidencial © JNF 2016 www.jnf.pt

### Descrição / Description / Descripción

#### Acessório para fixação de puxadores.

Permite transformar um puxador de muleta num puxador fixo.

Permite usar parafusos passantes e utilizar quadra 8x8mm.

Lever handle fixing accessories.

It allows the transformation of a rotating handle into a fixing handle.

It allows the use of passing screws and it uses 8x8mm.

Accesorio para fijación de manillas.

Permite la transformación de una manilla rotativa en una manilla fija.

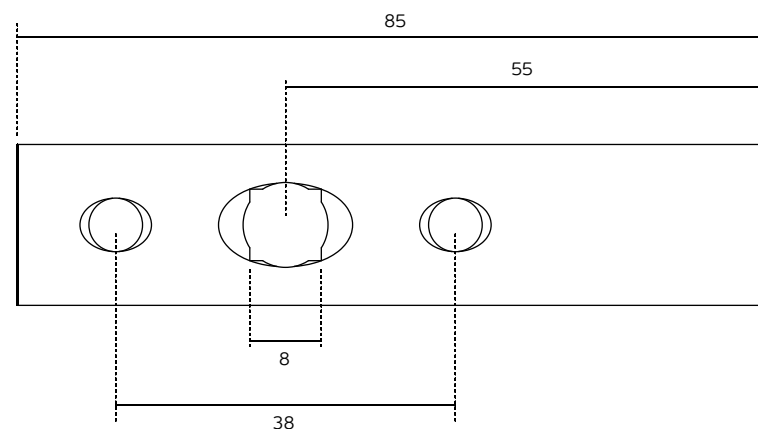
Permite el uso de tornillos pasantes y utiliza un cuadradillo 8x8mm.

### Versão / Version / Versión.

1.0

### Data / Date / Data

29.08.2016



T. (+351) 224 663 230 / F. (+351) 224 839 841 / e-mail - jnf@jnf.pt / www.jnf.pt

Os produtos apresentados seguem especificações técnicas internas da J. Neves e Filhos S. A. As dimensões são meramente indicativas. Reservamos o direito de fazer alterações técnicas que permitam a melhor performance dos nossos produtos, sem aviso prévio. Todos os desenhos e fotografias são propriedade intelectual da J. Neves e Filhos S. A. As medidas apresentadas estão em milímetros

The presented products follow technical specifications from J. Neves e Filhos S. A. The dimensions of the pieces are merely a reference. We reserve the right to introduce technical improvements in our products without previous advice. All drawings and photographs are the intellectual property of J. Neves e Filhos S. A. The measures are presented in millimeters

Los productos presentados siguen las especificaciones técnicas de J. Neves e Filhos S. A. Las dimensiones son indicativas. Nos reservamos el derecho de realizar cambios técnicos que permitan obtener un rendimiento óptimo de nuestros productos sin previo aviso. Todos los dibujos y fotografías son propiedad intelectual de J. Neves e Filhos S. A. Las medidas se presentan en milímetros

Rua das Mimosas, 849/851  
Zona Industrial das Mimosas  
S. Pedro da Cova | Ap. 75 4424-909  
Gondomar PORTUGAL

PÁGINA 2/2  
PAGE