



Ficha técnica de produto

Technique product fle / Ficha técnica de produto

Data: 06.05.2019

Versão: 1.0

IN.53.202

Acessórios para casa de banho

Bathroom Accessories / Accesorios de Baño

ET: 2150 / 2019

Documento confidencial / Confidential document / Documento confidencial © JNF 2019 www.jnf.pt

Descrição / Description / Descripción

Porta rolo / Paper holder / Soporte de papel

Versão / Version / Versión

1.0

Data / Date / Data

06.05.2019

Material / Material / Material

Aço Inox / Stainless Steel / Acero inoxidable - EN 1.4301

Acabamento / Finish / Acabado

Satinado / Satin / Satin



Acabamentos especiais / Special finish / Acabamentos especiales

Titanium Gold
(IN.53.202.TG)

Titanium Copper
(IN.53.202.TCO)

Titanium Chocolate
(IN.53.202.TCH)

Titanium Black
(IN.53.202.TB)



T. (+351) 224 663 230 / F. (+351) 224 839 841 / e-mail - jnf@jnf.pt / www.jnf.pt

Os produtos apresentados seguem especificações técnicas internas da J. Neves e Filhos S. A. As dimensões são meramente indicativas. Reservamos o direito de fazer alterações técnicas que permitam a melhor performance dos nossos produtos, sem aviso prévio. Todos os desenhos e fotografias são propriedade intelectual da J. Neves e Filhos S. A. As medidas apresentadas estão em milímetros

The presented products follow technical specifications from J. Neves e Filhos S. A. The dimensions of the pieces are merely a reference. We reserve the right to introduce technical improvements in our products without previous advice. All drawings and photographs are the intellectual property of J. Neves e Filhos S. A. The measures are presented in millimeters

Los productos presentados siguen las especificaciones técnicas de J. Neves e Filhos S. A. Las dimensiones son indicativas. Nos reservamos el derecho de realizar modificaciones técnicas que permitan obtener un rendimiento óptimo de nuestros productos sin previo aviso. Todos los dibujos y fotografías son propiedad intelectual de J. Neves e Filhos S. A. Las medidas se presentan en milímetros

Rua das Mimosas, 849/851
Zona Industrial das Mimosas
S. Pedro da Cova | Ap. 75 4424-909
Gondomar PORTUGAL

PÁGINA
PAGE 1/2



Ficha técnica de produto

Technique product fle / Ficha técnica de produto

Data: 06.05.2019

Versão: 1.0

IN.53.202

Acessórios para casa de banho

Bathroom Accessories / Accesorios de Baño

ET: 2150 / 2019

Documento confidencial / Confidential document / Documento confidencial © JNF 2019 www.jnf.pt

Descrição / Description / Descripción

Porta rolo / Paper holder / Soporte de papel

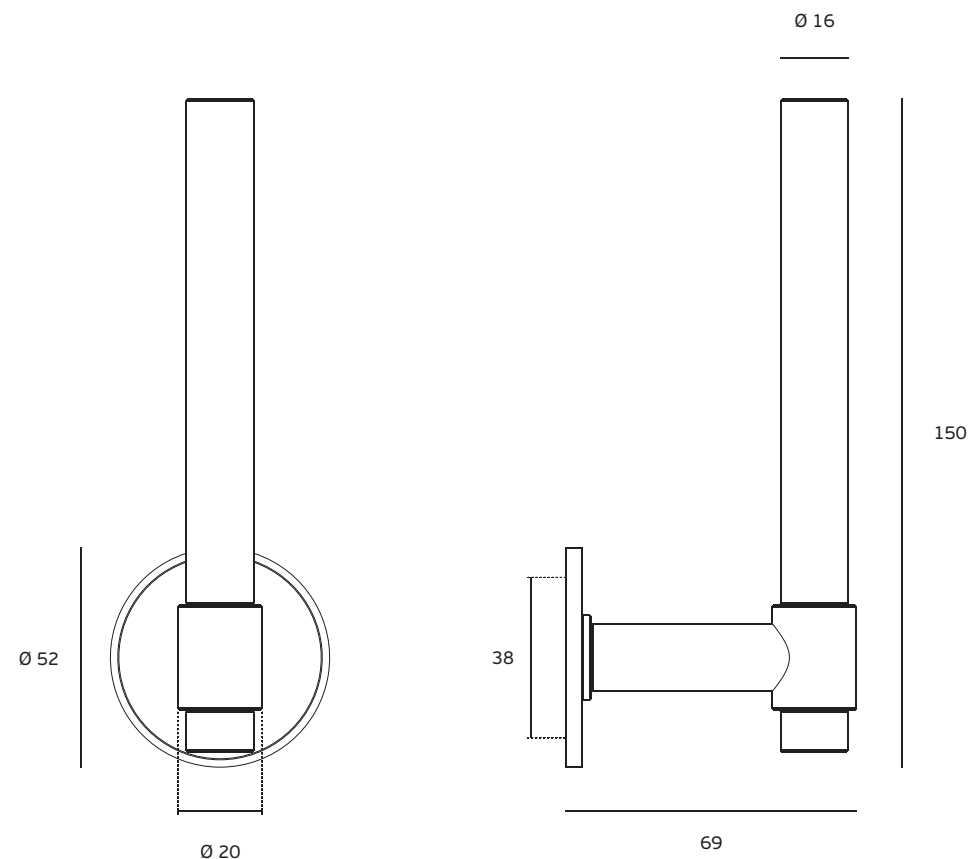
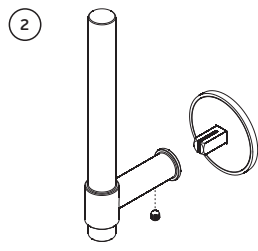
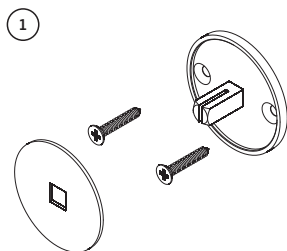
Versão / Version / Versión

1.0

Data / Date / Data

06.05.2019

Esquema de montagem /
Mounting scheme /
Esquema de montaje



T. (+351) 224 663 230 / F. (+351) 224 839 841 / e-mail - jnf@jnf.pt / www.jnf.pt

Os produtos apresentados seguem especificações técnicas internas da J. Neves e Filhos S. A. As dimensões são meramente indicativas. Reservamos o direito de fazer alterações técnicas que permitam a melhor performance dos nossos produtos, sem aviso prévio. Todos os desenhos e fotografias são propriedade intelectual da J. Neves e Filhos S. A. As medidas apresentadas estão em milímetros

The presented products follow technical specifications from J. Neves e Filhos S. A. The dimensions of the pieces are merely a reference. We reserve the right to introduce technical improvements in our products without previous advice. All drawings and photographs are the intellectual property of J. Neves e Filhos S. A. The measures are presented in millimeters

Los productos presentados siguen las especificaciones técnicas de J. Neves e Filhos S. A. Las dimensiones son indicativas. Nos reservamos el derecho de realizar modificaciones técnicas que permitan obtener un rendimiento óptimo de nuestros productos sin previo aviso. Todos los dibujos y fotografías son propiedad intelectual de J. Neves e Filhos S. A. Las medidas se presentan en milímetros

Rua das Mimosas, 849/851
Zona Industrial das Mimosas
S. Pedro da Cova | Ap. 75 4424-909
Gondomar PORTUGAL

PÁGINA
PAGE 2/2