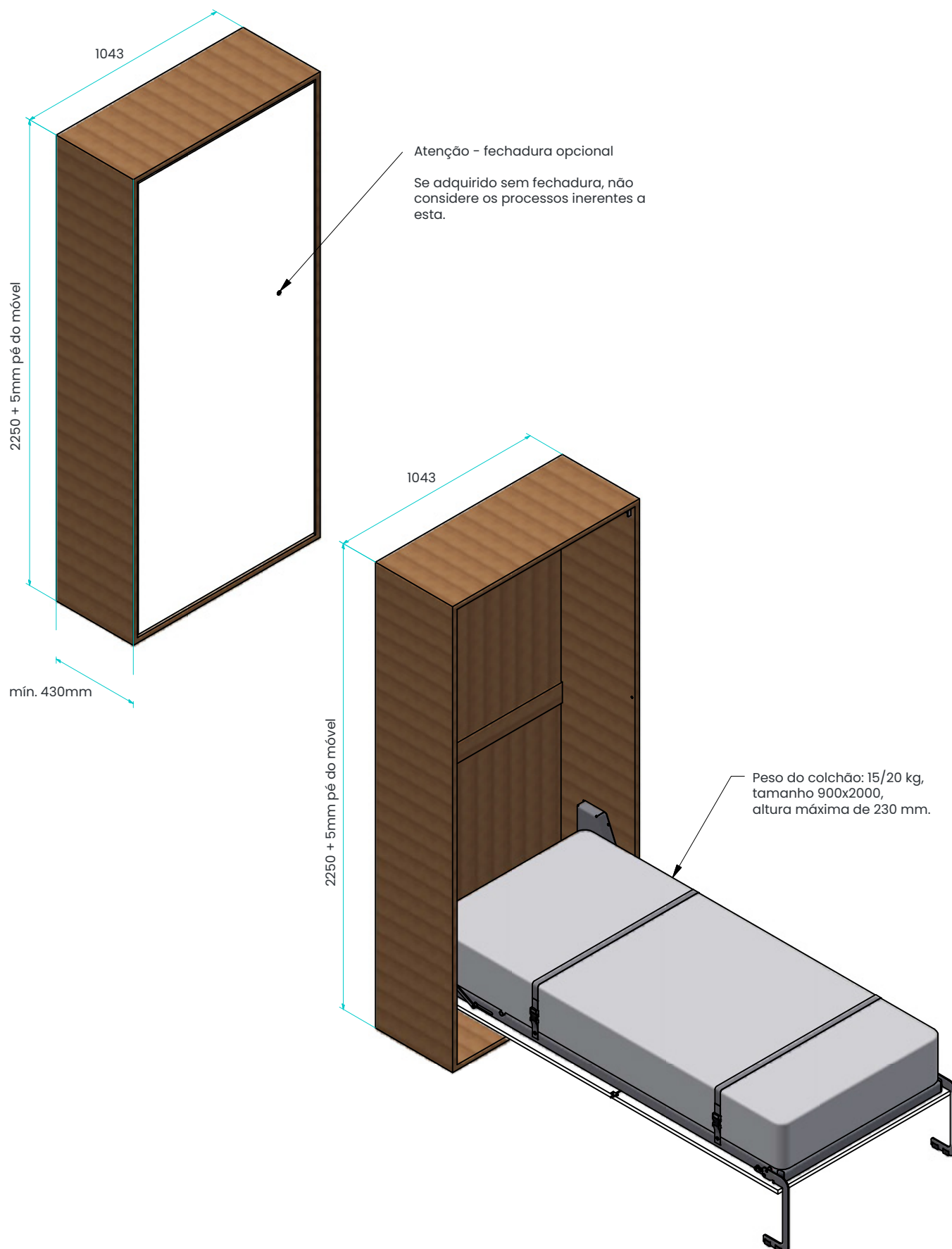


## CAMA GHOST 900 X 2000

BED GHOST 900 X 2000

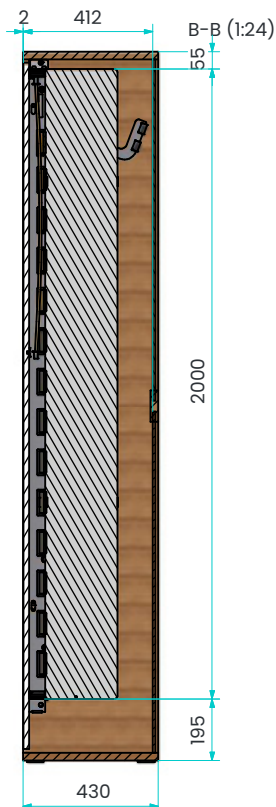
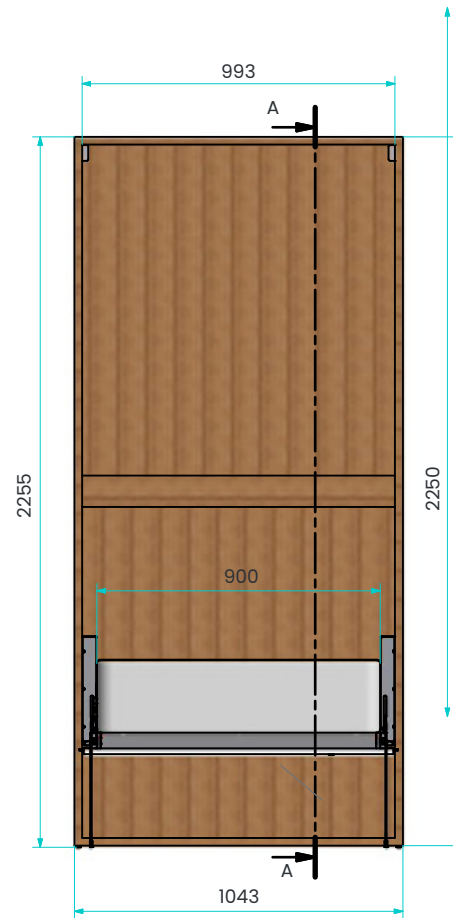
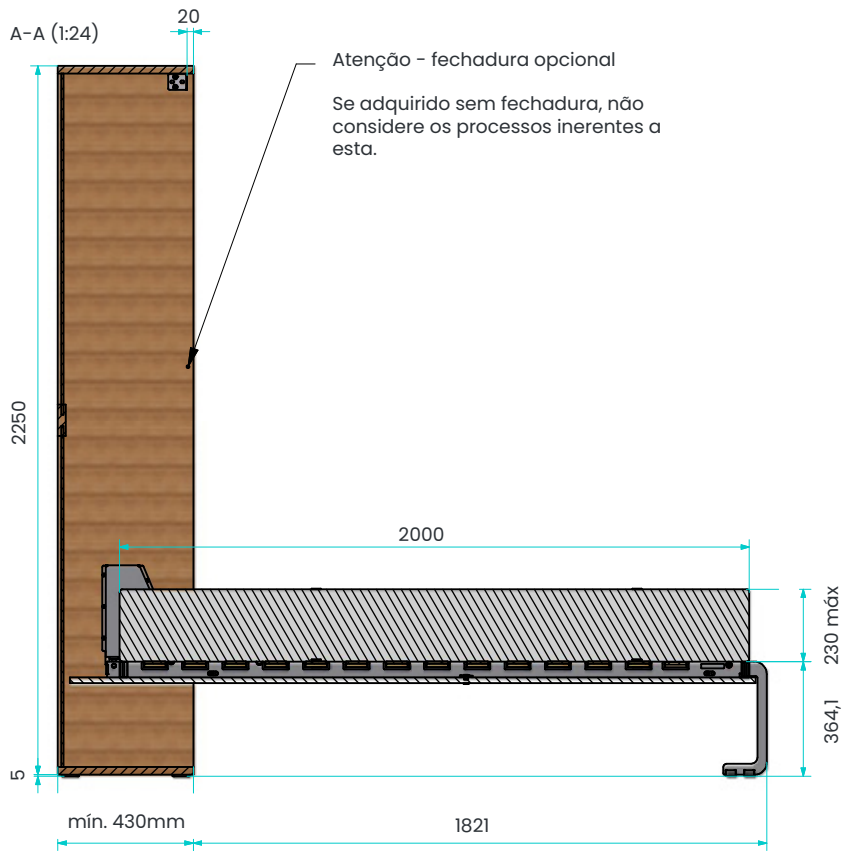
AEGUAL



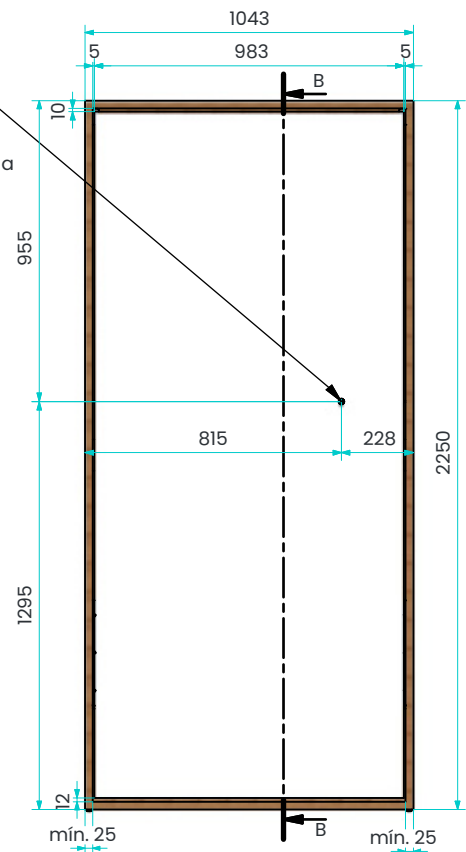
## CAMA GHOST 900 X 2000

BED GHOST 900 X 2000

**IGUAL**



Atenção - fechadura opcional  
Se adquirido sem fechadura, não considere os processos inerentes a esta.



CAMA GHOST 900 X 2000

BED GHOST 900 X 2000

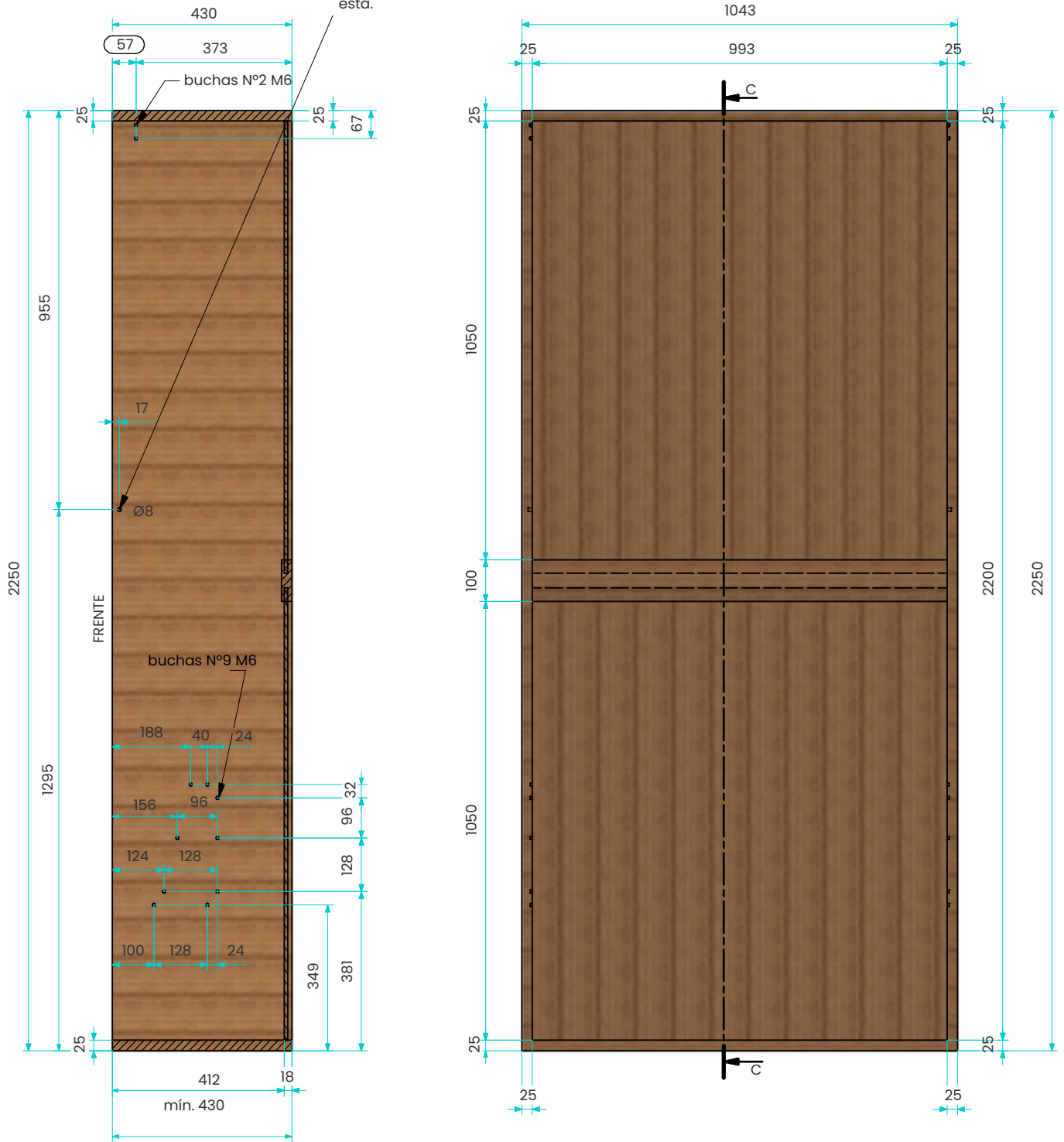


MÓVEL

Atenção - fechadura opcional

Se adquirido sem fechadura, não considere os processos inerentes a esta.

C-C (1:4)

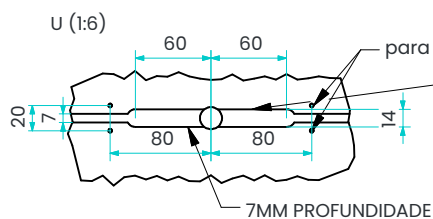
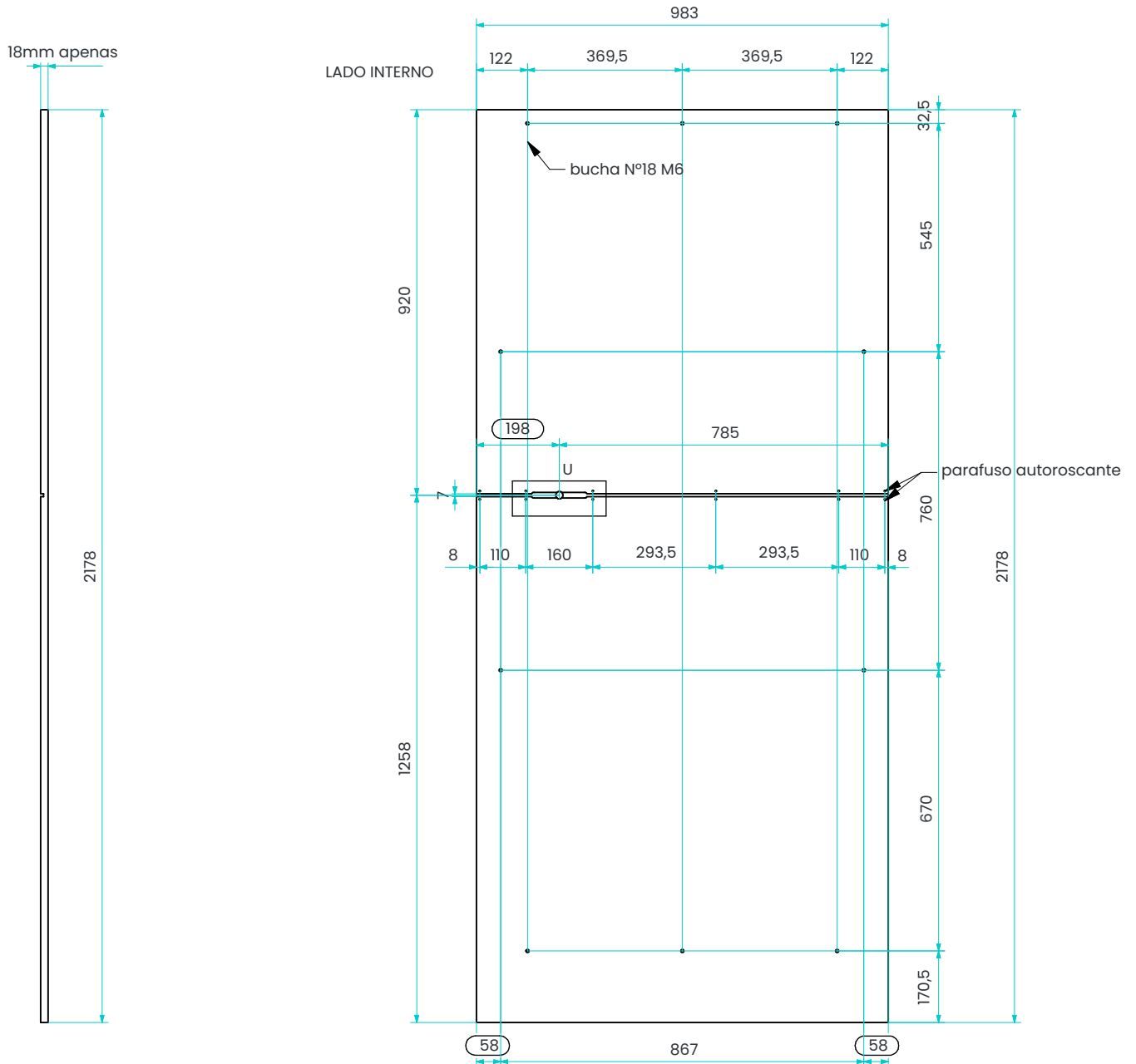


## CAMA GHOST 900 X 2000

BED GHOST 900 X 2000



### PONTOS DE FIXAÇÃO DO PAINEL FRONTAL PESO DO PAINEL 26kg +/- 4%



Atenção - fechadura opcional

Se adquirido sem fechadura, não considere os processos inerentes a esta.

Verificar com fechadura e hastes

INSERIR BUCHAS M6 EM CADA FURO

## CAMA GHOST 900 X 2000

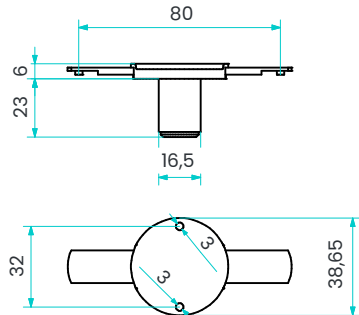
BED GHOST 900 X 2000



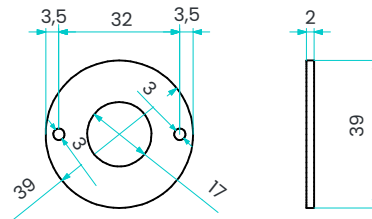
Atenção - fechadura opcional

Se adquirido sem fechadura, não considere os processos inerentes a esta.

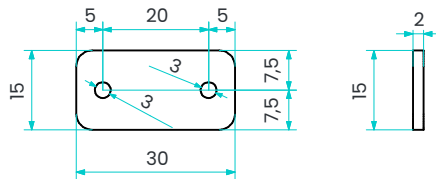
FECHO (IADSR040)



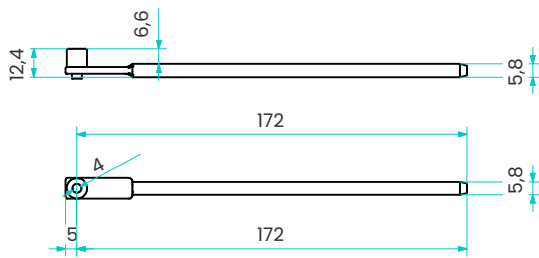
ESPAÇADOR DA FECHADURA (2ADSP039017002)



Nº 7 PLACA DE FIXAÇÃO (2ADSP030015002)



HASTE CURTA (2ADSR042)



HASTE LONGA (2ADSR041) (A SER REDUZIDA AO TAMANHO PELO CLIENTE)

