



Ficha técnica do produto

Datasheet / Ficha técnica del producto

Data: 27.10.2025

Versão: 1.0

IN.20.876

Fechaduras/
Locks/ Cerraduras

ET:3826/2025

Documento confidencial / Confidential document / Documento confidencial @ JNF 2025 www.jnfhardware.com

Descrição / Description / Descripción

Fechadura magnética para casa de banho. Com fixações invisíveis /
Magnetic lock for bathroom snib. With invisible fixings /
Cerradura magnética para condena de baño. Con fijaciones invisibles.

Versão / Version / Versión

1.0

Data / Date / Data

27.10.2025

Material / Material / Material

Aço Inox / Stainless steel / Acero Inox - EN 1.4301

Acabamento / Finish / Acabado

Satinado / Satin / Satin

Info. Embalagem / Package / Embalage

Código de barras/
Bar code/
Código de barras

IN.20.876.50



5 602686 879564



5 602686 881116



5 602686 881123

Unidade/ Unit/ Unidad

1 Un.

12 Un.

48 Un.

Info. Embalagem / Package / Embalage

Código de barras/
Bar code/
Código de barras

IN.20.876.60



5 602686 879557



5 602686 881130



5 602686 881147

Unidade/ Unit/ Unidad

1 Un.

12 Un.

48 Un.

Outros acabamentos/
Other finishes/ Otros acabados



.B
BLACK - RAL9005



.TB
TITANIUM BLACK



.TCH
TITANIUM CHOCOLATE



.TCO
TITANIUM COPPER



.TG
TITANIUM GOLD



.W
WHITE - RAL9016



GRADE
2



WC
6X6



C



50 / 60



96



38



8x8



T. (+351) 224 663 230 / F. (+351) 224 839 841 / e-mail - jnf@jnf.pt / www.jnfhardware.com

Os produtos apresentados seguem especificações técnicas internas da J. Neves & Filhos S. A. As dimensões são meramente indicativas. Reservamos o direito de fazer alterações técnicas que permitam a melhor performance dos nossos produtos, sem aviso prévio. Todos os desenhos e fotografias são propriedade intelectual da J. Neves & Filhos S. A. As medidas apresentadas estão em milímetros.

The presented products follow technical specifications from J. Neves & Filhos S. A. The dimensions of the pieces presented are just for reference. We reserve the right to introduce technical improvements in our products without previous advice. All drawings and photographs are the intellectual property of J. Neves & Filhos S. A. All measures are presented in millimeters.

Los productos presentados siguen las especificaciones técnicas de J. Neves & Filhos S. A. Las dimensiones son aproximadas. Nos reservamos el derecho de realizar cambios técnicos que permitan obtener un rendimiento óptimo de nuestros productos sin previo aviso. Todos los dibujos y fotografías son propiedad intelectual de J. Neves & Filhos S. A. Las medidas se presentan en milímetros.

Rua das Mimosas, 851
Zona Industrial das Mimosas
4510-329 Gondomar, PORTUGAL

PÁGINA/
PAGE 1/2



Ficha técnica do produto

Datasheet / Ficha técnica del producto

Data: 27.10.2025

Versão: 1.0

IN.20.876

Fechaduras/
Locks/ Cerraduras

ET:3826/2025

Documento confidencial / Confidential document / Documento confidencial @ JNF 2025 www.jnfhardware.com

Descrição / Description / Descripción

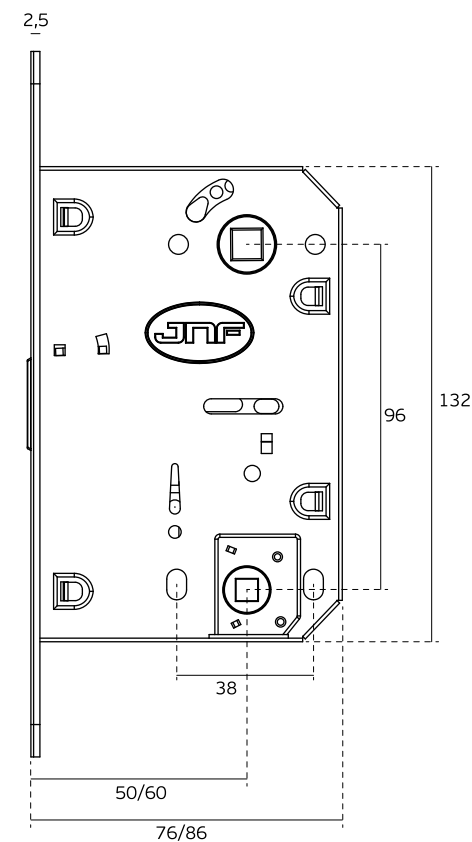
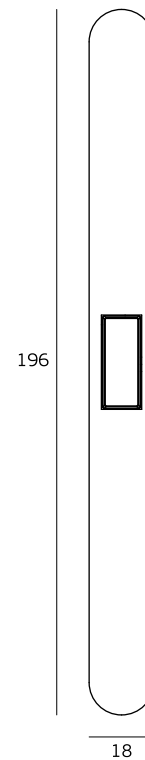
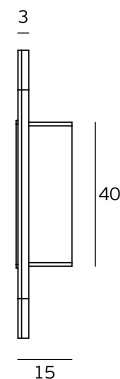
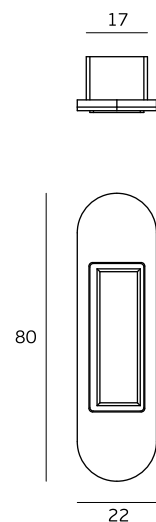
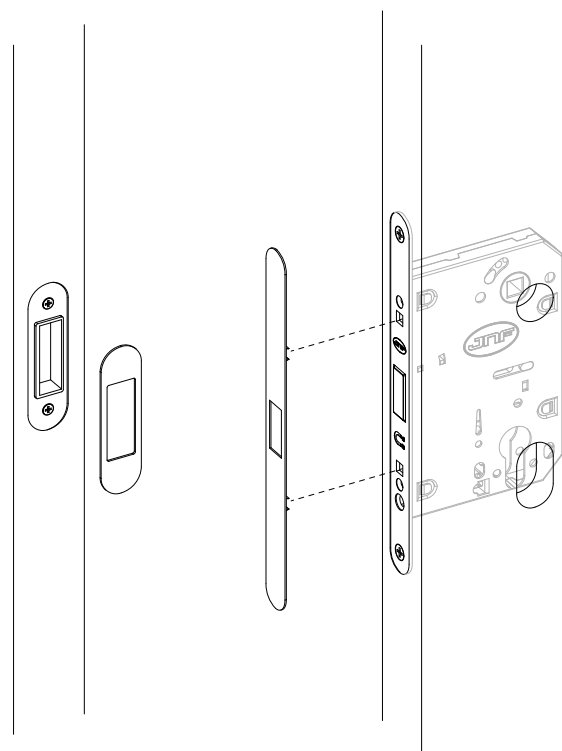
Fechadura magnética para casa de banho. Com fixações invisíveis /
Magnetic lock for bathroom snib. With invisible fixings /
Cerradura magnética para condena de baño. Con fijaciones invisibles.

Versão / Version / Versión

1.0

Data / Date / Data

27.10.2025



T. (+351) 224 663 230 / F. (+351) 224 839 841 / e-mail - jnf@jnf.pt / www.jnfhardware.com

Os produtos apresentados seguem especificações técnicas internas da J. Neves & Filhos S. A. As dimensões são meramente indicativas. Reservamos o direito de fazer alterações técnicas que permitam a melhor performance dos nossos produtos, sem aviso prévio. Todos os desenhos e fotografias são propriedade intelectual da J. Neves & Filhos S. A. As medidas apresentadas estão em milímetros.

The presented products follow technical specifications from J. Neves & Filhos S. A. The dimensions of the pieces presented are just for reference. We reserve the right to introduce technical improvements in our products without previous advice. All drawings and photographs are the intellectual property of J. Neves & Filhos S. A. All measures are presented in millimeters.

Los productos presentados siguen las especificaciones técnicas de J. Neves & Filhos S. A. Las dimensiones son aproximadas. Nos reservamos el derecho de realizar cambios técnicos que permitan obtener un rendimiento óptimo de nuestros productos sin previo aviso. Todos los dibujos y fotografías son propiedad intelectual de J. Neves & Filhos S. A. Las medidas se presentan en milímetros.

Rua das Mimosas, 851
Zona Industrial das Mimosas
4510-329 Gondomar, PORTUGAL

PÁGINA/ PAGE 2/2