



Ficha técnica de produto

Technique product file / Ficha técnica de produto

Data: 03.10.2018

Versão: 3.0

IN.14.601

Ferragens diversas /
General hardware / Herrajes diversas.

ET: 1051/ 2012

Documento confidencial / Confidential document / Documento confidencial © JNF 2018 www.jnf.pt

Descrição / Description / Descripción

Versão / Version / Versión

Data / Date / Data

Material / Material / Material

Acabamento / Finish / Acabado

Accessórios / Accessories / Accesorios

Info. Embalagem / Package / Embalage

Código de Barras /

Bar code / IN.14.601.S

Código de barras

Código de Barras /

Bar code / IN.14.601.P

Código de barras

Código de Barras /

Bar code / IN.14.601.B

Código de barras

Unidade / Unit / Unidad

Peso / Weight / Peso

Medidas / Dimensions / Dimensiones

Embalagem / Package / Embalage

Cabide / Hook / Percha

3.0

03.10.2018

Alumínio / Aluminium / Aluminio

Satinado / Satin / Satin - **IN.14.601.S**

Polido / Polished / Pulido - **IN.14.601.P**

Preto mate / Matte black / Negro mate - **IN.14.601.N**

2 Parafusos / 2 Screws / 2 Tornillos - DIN 7982 - 4,2x32mm

1x Chave Allen / Allen Key / Llave Allen - 2,5 mm

2x Parafusos / Screws / Tornillos - DIN 914 - M5x6mm

2x Casquilhos / Brass Fittings / Casquillos



5 602686 126361



5 602686 026364



5 602686 526369



5 602686 126378



5 602686 026371



5 602686 526376



5 602686 126385



5 602686 026388



5 602686 526383

1 Un.

0,075 Kg

-

Plástico / Plastic

20 Un.

1,5 Kg

280 x 110 x 70 mm

Caixa / Box / Caja

200 Un.

15 Kg

300 x 235 x 395 mm

Caixa / Box / Caja



T. (+351) 224 663 230 / F. (+351) 224 839 841 / e-mail - jnf@jnf.pt / www.jnf.pt

Os produtos apresentados seguem especificações técnicas internas da J. Neves e Filhos S. A. As dimensões são meramente indicativas. Reservamos o direito de fazer alterações técnicas que permitam a melhor performance dos nossos produtos, sem aviso prévio. Todos os desenhos e fotografias são propriedade intelectual da J. Neves e Filhos S. A. As medidas apresentadas estão em milímetros

The presented products follow technical specifications from J. Neves e Filhos S. A. The dimensions of the pieces are merely a reference. We reserve the right to introduce technical improvements in our products without previous advice. All drawings and photographs are the intellectual property of J. Neves e Filhos S. A. The measures are presented in millimeters

Los productos presentados siguen las especificaciones técnicas de J. Neves e Filhos S. A. Las dimensiones son indicativas. Nos reservamos el derecho de realizar cambios técnicos que permitan obtener un rendimiento óptimo de nuestros productos sin previo aviso. Todos los dibujos y fotografías son propiedad intelectual de J. Neves e Filhos S. A. Las medidas se presentan en milímetros

Rua das Mimosas, 849/851
Zona Industrial das Mimosas
S. Pedro da Cova | Ap. 75 4424-909
Gondomar PORTUGAL

PÁGINA 1/2
PAGE



Ficha técnica de produto

Technique product file / Ficha técnica de produto

Data: 03.10.2018

Versão: 3.0

IN.14.601

Ferragens diversas /
General hardware / Herrajes diversas.

ET: 1051/ 2012

Documento confidencial / Confidential document / Documento confidencial © JNF 2018 www.jnf.pt

Descrição / Description / Descripción

Cabide / Hook / Percha

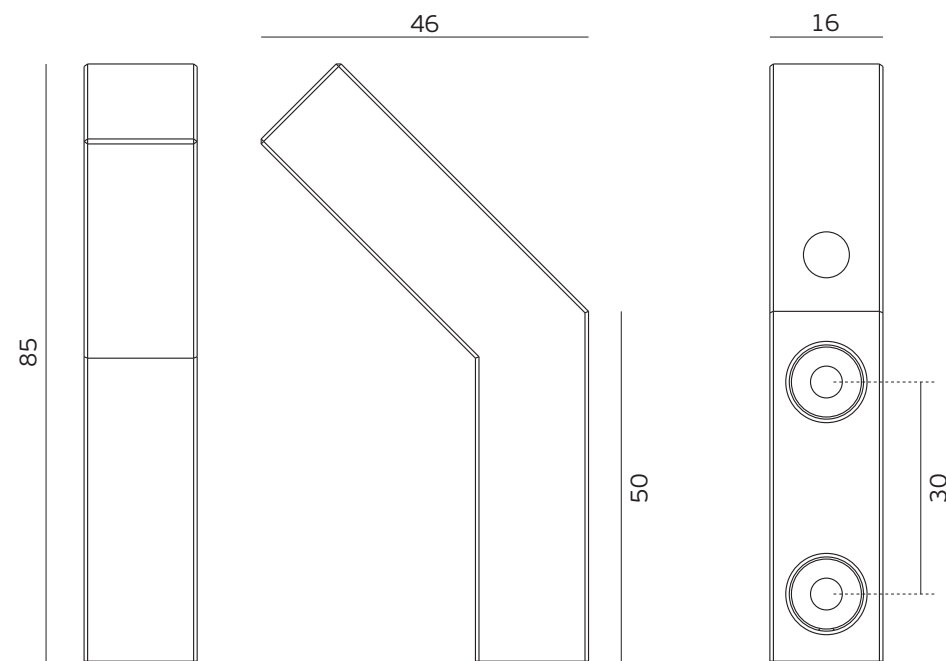
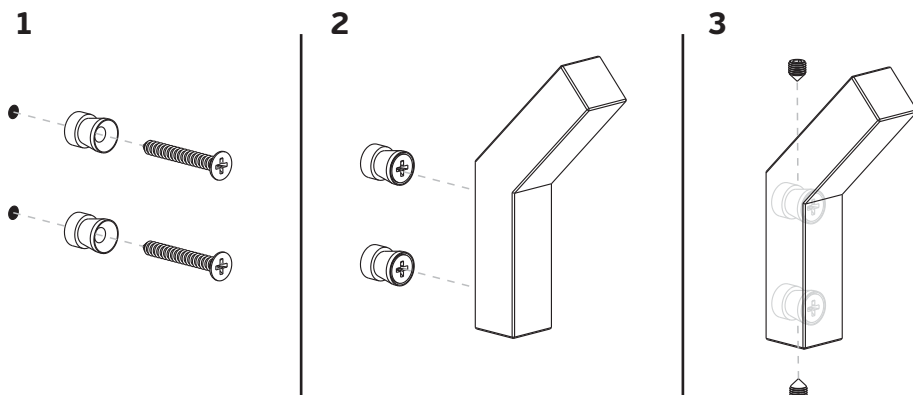
Versão / Version / Versión

3.0

Data / Date / Data

03.10.2018

Montagem/ Assembling/ Montage



T. (+351) 224 663 230 / F. (+351) 224 839 841 / e-mail - jnf@jnf.pt / www.jnf.pt

Os produtos apresentados seguem especificações técnicas internas da J. Neves e Filhos S. A. As dimensões são meramente indicativas. Reservamos o direito de fazer alterações técnicas que permitam a melhor performance dos nossos produtos, sem aviso prévio. Todos os desenhos e fotografias são propriedade intelectual da J. Neves e Filhos S. A. As medidas apresentadas estão em milímetros

The presented products follow technical specifications from J. Neves e Filhos S. A. The dimensions of the pieces are merely a reference. We reserve the right to introduce technical improvements in our products without previous advice. All drawings and photographs are the intellectual property of J. Neves e Filhos S. A. The measures are presented in millimeters

Los productos presentados siguen las especificaciones técnicas de J. Neves e Filhos S. A. Las dimensiones son indicativas. Nos reservamos el derecho de realizar cambios técnicos que permitan obtener un rendimiento óptimo de nuestros productos sin previo aviso. Todos los dibujos y fotografías son propiedad intelectual de J. Neves e Filhos S. A. Las medidas se presentan en milímetros

Rua das Mimosas, 849/851
Zona Industrial das Mimosas
S. Pedro da Cova | Ap. 75 4424-909
Gondomar PORTUGAL

PÁGINA
PAGE 2/2