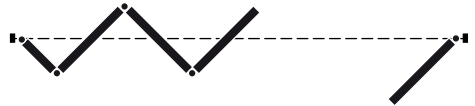




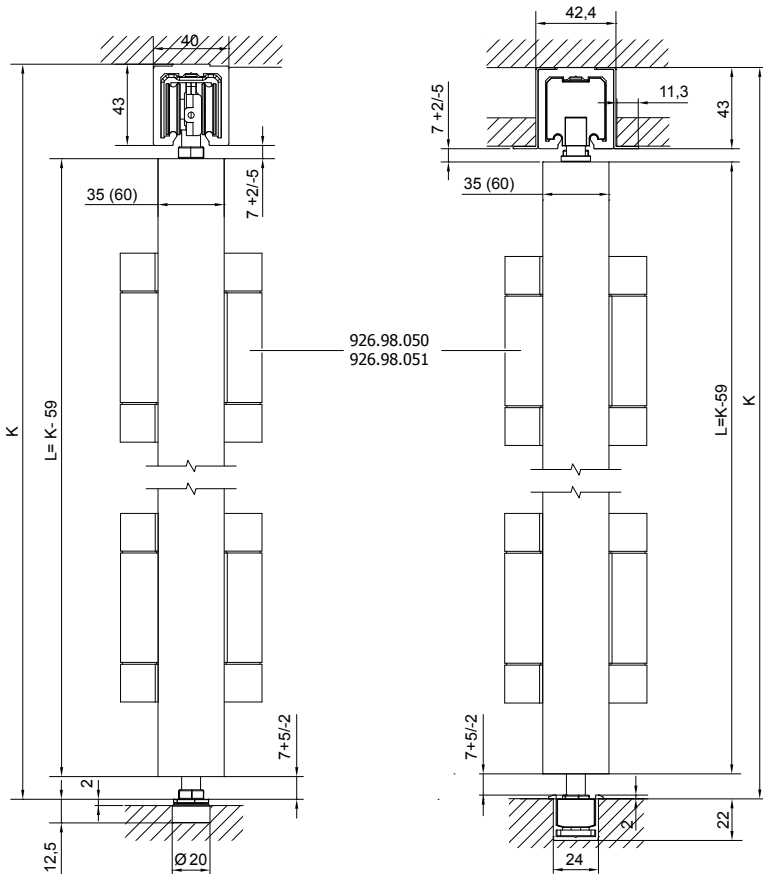
Slido W-Fold32 100T

943.55.000 943.55.001


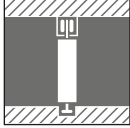
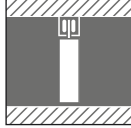
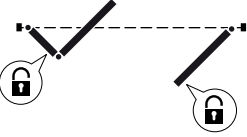
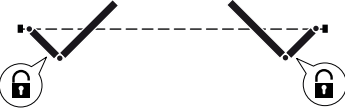



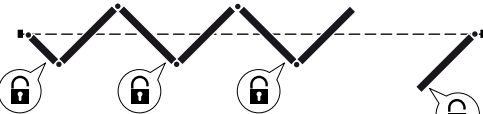
i



732.29.862

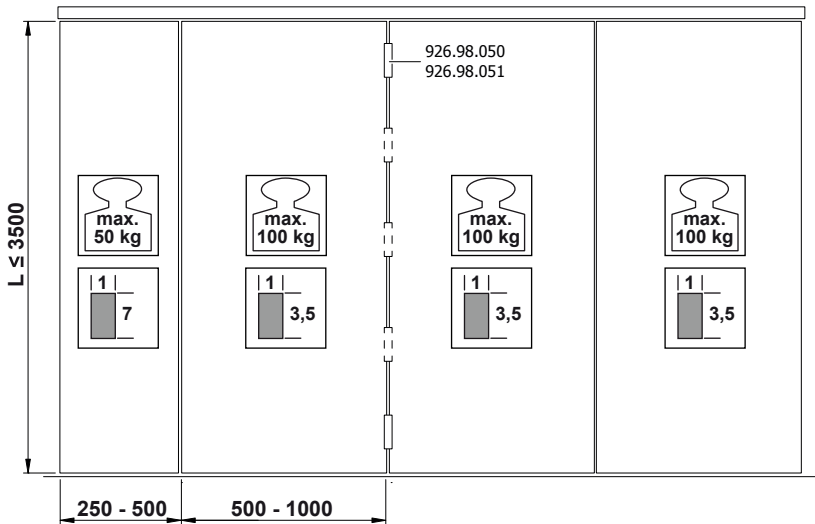
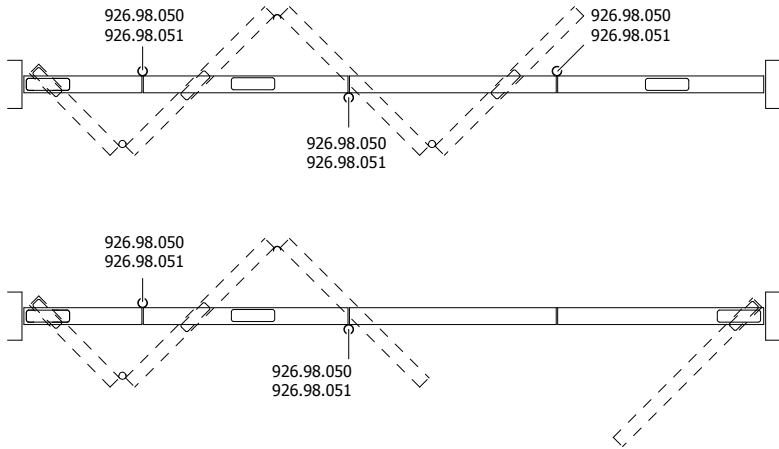


HDE 25.04.2023

 <p>▶ 36/40</p>		
	<p>943.55.000: 1x 943.55.051: 1x 943.55.041: 1x (943.55.061: 2x) 926.98.050: 1x(2;3;4) 943.55.004: 1x 943.55.071: 2x 950.09.487: 1x 943.55.072: 1x</p>	<p>943.55.001: 1x - 943.55.041: 1x (943.55.061: 2x) 926.98.050: 1x(2;3;4) 943.55.005: 1x 943.55.070: 2x 950.09.487: 1x 943.55.072: 1x</p>
	<p>943.55.000: 2x 943.55.051: 1x 943.55.041: 1x (943.55.061: 2x) 926.98.050: 2x(2;3;4) 943.55.071: 2x 950.09.487: 1x 943.55.072: 1x</p>	<p>943.55.001: 2x - 943.55.041: 1x (943.55.061: 2x) 926.98.050: 2x(2;3;4) 943.55.070: 2x 950.09.487: 1x 943.55.072: 1x</p>
	<p>943.55.000: 1x 943.55.050: 1x 943.55.040: 1x (943.55.060: 2x) 926.98.050: 3x(2;3;4) 943.55.002: 1x 943.55.071: 1x 950.09.487: 1x 943.55.072: 1x</p>	<p>943.55.001: 1x - 943.55.040: 1x (943.55.060: 2x) 926.98.050: 3x(2;3;4) 943.55.006: 1x 943.55.070: 1x 950.09.487: 1x 943.55.072: 1x</p>
	<p>943.55.000: 1x 943.55.050: 1x 943.55.040: 1x (943.55.060: 2x) 926.98.050: 5x(2;3;4) 943.55.002: 2x 943.55.071: 1x 950.09.487: 1x 943.55.072: 1x</p>	<p>943.55.001: 1x - 943.55.040: 1x (943.55.060: 2x) 926.98.050: 5x(2;3;4) 943.55.006: 2x 943.55.070: 1x 950.09.487: 1x 943.55.072: 1x</p>
	<p>943.55.000: 1x 943.55.050: 1x 943.55.040: 1x (943.55.060: 2x) 926.98.050: 3x(2;3;4) 943.55.003: 1x 943.55.071: 3x 950.09.487: 1x 943.55.004: 1x 943.55.072: 1x</p>	<p>943.55.001: 1x - 943.55.040: 1x (943.55.060: 2x) 926.98.050: 3x(2;3;4) 943.55.006: 1x 943.55.070: 3x 950.09.487: 1x 943.55.005: 1x 943.55.072: 1x</p>
	<p>943.55.000: 1x 943.55.050: 1x 943.55.040: 1x (943.55.060: 2x) 926.98.050: 5x(2;3;4) 943.55.002: 1x 943.55.003: 1x 943.55.071: 2x 950.09.487: 1x 943.55.004: 1x 943.55.072: 1x</p>	<p>943.55.001: 1x - 943.55.040: 1x (943.55.060: 2x) 926.98.050: 5x(2;3;4) 943.55.006: 2x 943.55.071: 2x 950.09.487: 1x 943.55.005: 1x 943.55.072: 1x</p>

i

732.29.862



HDE 25.04.2023

		L ≤ 2000	L = 2001 - 2750	L = 2751 - 3500
926.98.050		2x	3x	4x
926.98.051				



943.55.000

A 1x **C** 1x **E** 1x **G** 1x 1x **I**
B 1x **D** 1x 1x **F** **H** 1x 1x **J**

+ **943.55.003**

V 1x **W** 1x

+ **943.55.002**

E 1x **G** 1x
F 1x 1x **H**

+ **943.55.004**

A 1x **B** 1x **D** 1x
C 1x 1x **V** 1x **W**

+ **943.55.060**
943.55.061

1x **L**

+ **943.55.040**
943.55.041

1x **M**

+ **943.55.050**
943.55.051

1x **K**

+ **926.98.050**
926.98.051

1x **N**

+ **950.09.487**
950.09.483
950.09.484

1x **O**

+ **943.55.071**

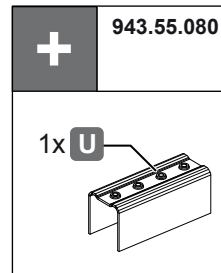
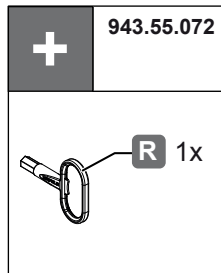
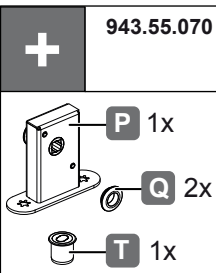
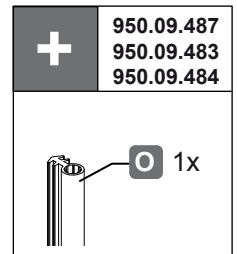
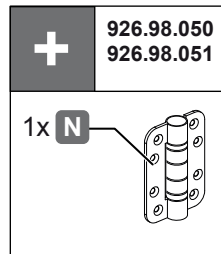
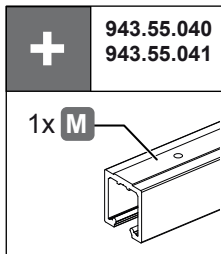
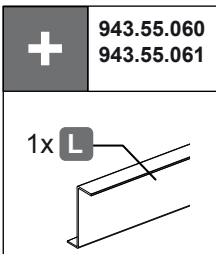
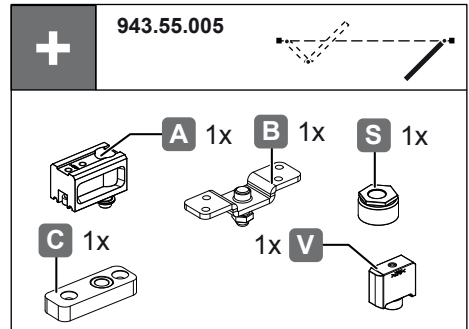
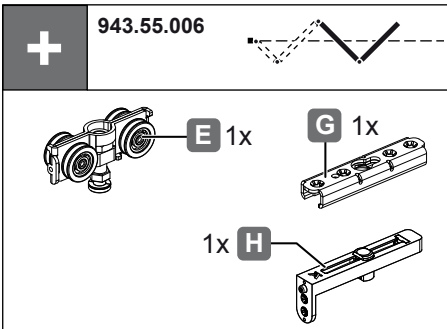
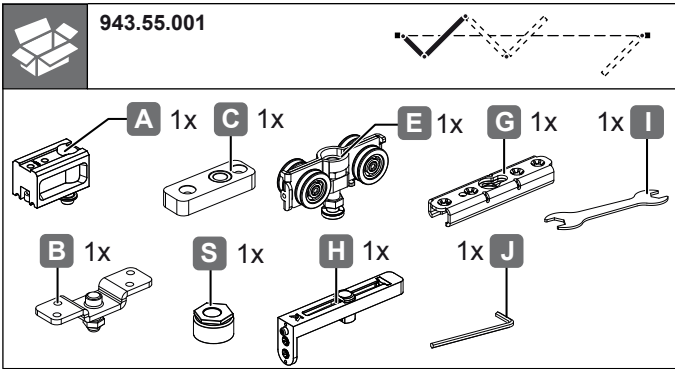
1x **P** 2x **Q**

+ **943.55.072**

1x **R**

+ **943.55.080**

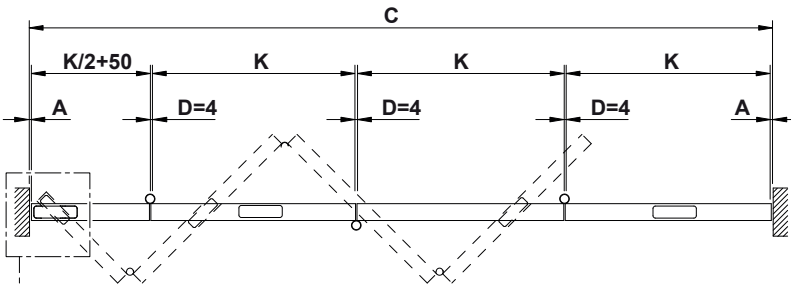
1x **U**



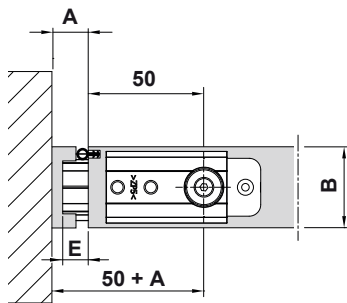
732.29.862

HDE 25.04.2023

i



K (C-A-50-D-D-D-A) / 3,5



B	35-44	45-54	55-60
E	5	7	9



▶ 34/40

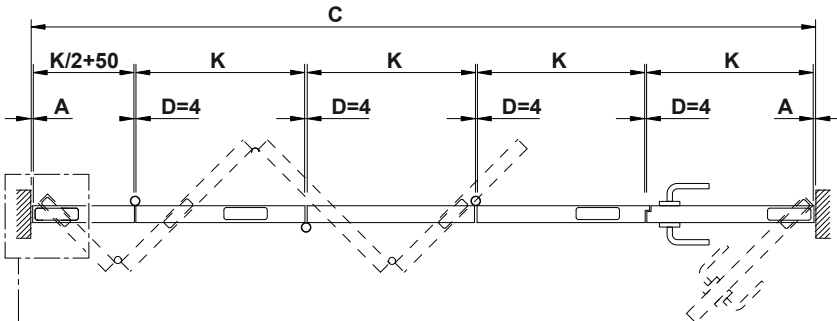
732.29.862

HDE 25.04.2023

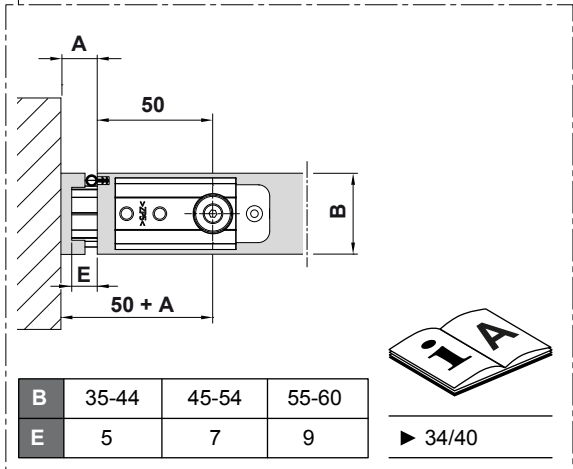
i



732.29.862



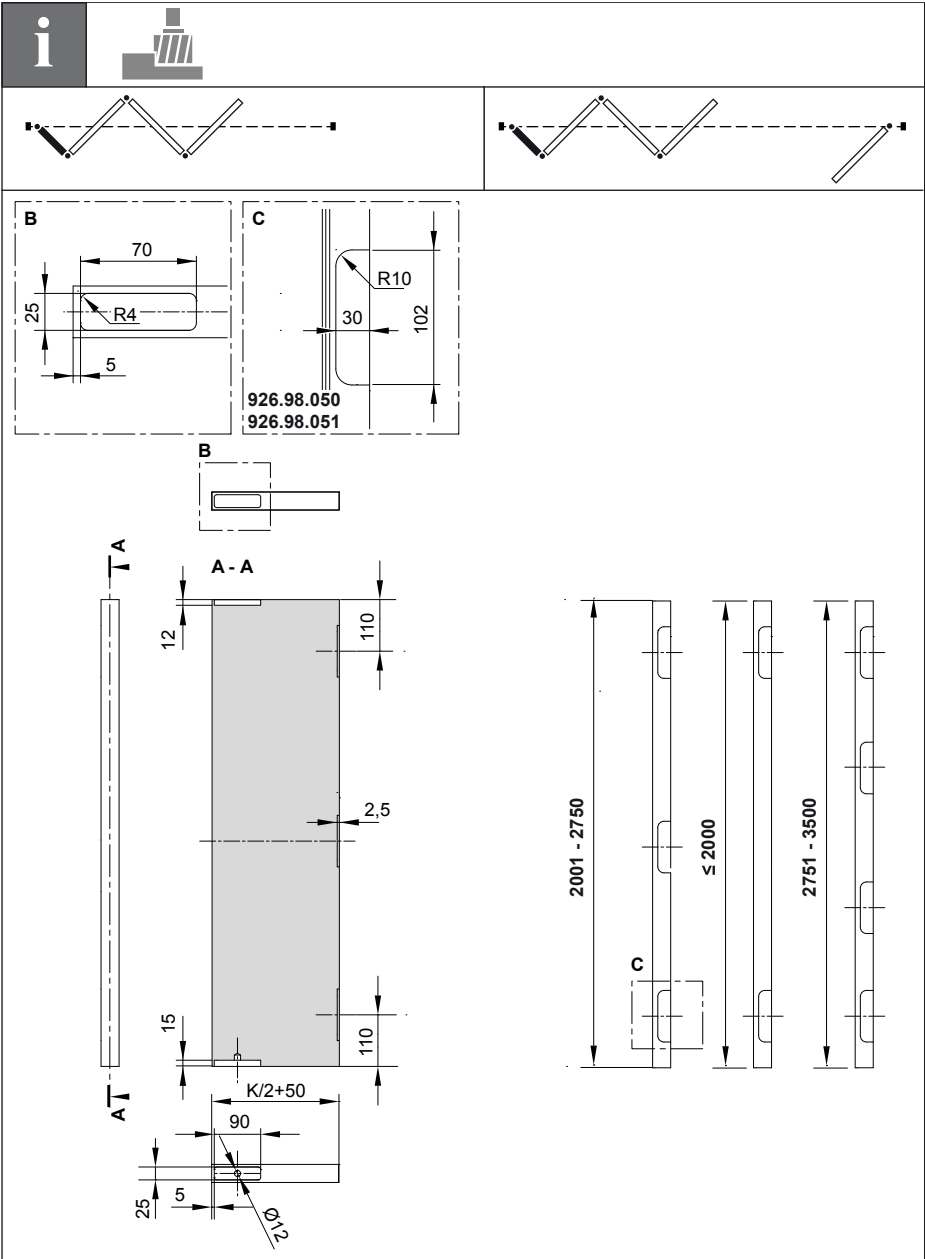
K (C-A-50-D-D-D-D-A) / 4,5



B	35-44	45-54	55-60
E	5	7	9



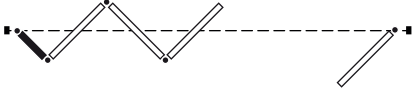
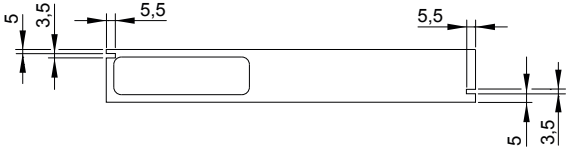
► 34/40

HDE 25.04.2023



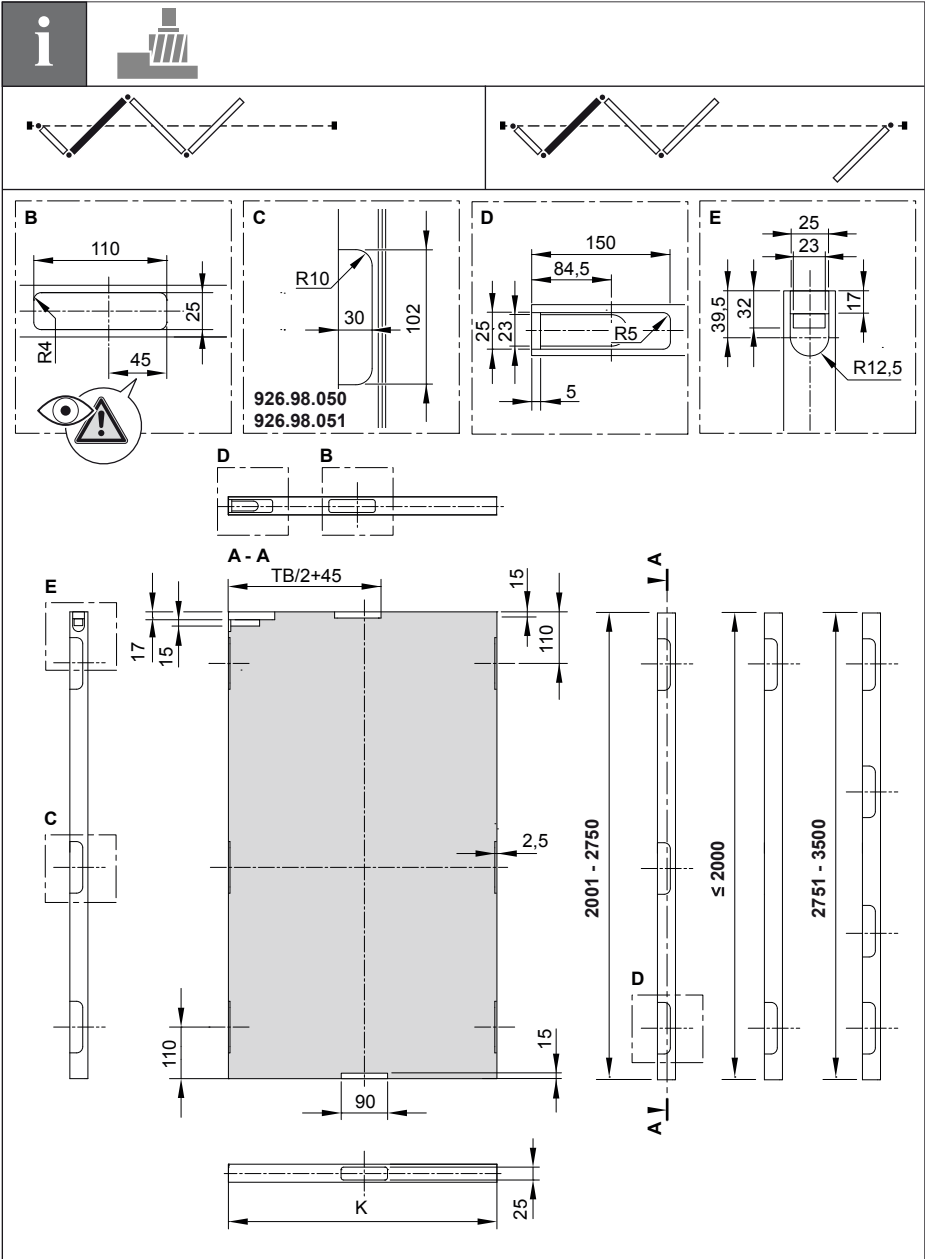
732.29.862

HDE 25.04.2023

<p>i</p>		<p>950.09.487 950.09.483 950.09.484</p>
		
		

732.29.862

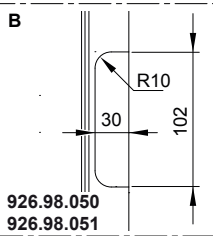
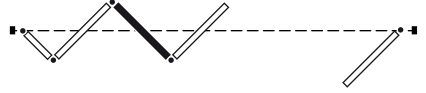
HDE 25.04.2023



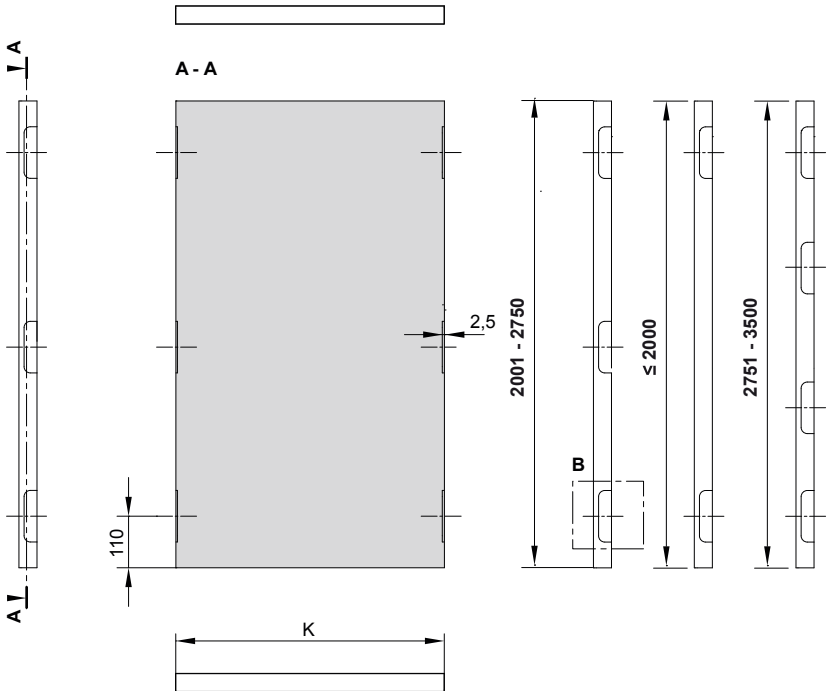
732.29.862

HDE 25.04.2023

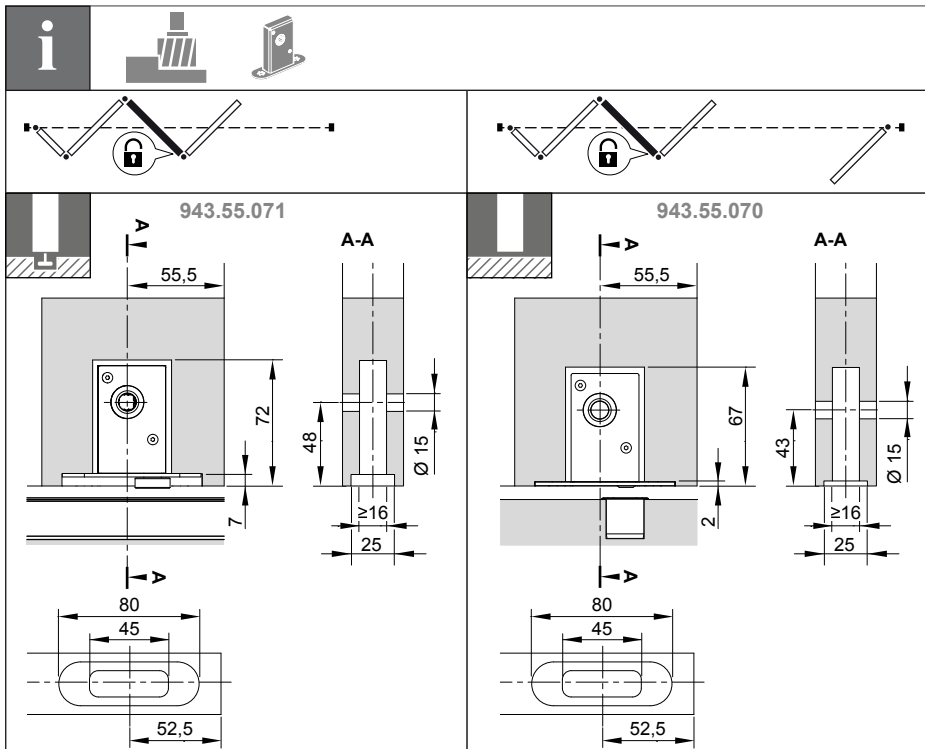
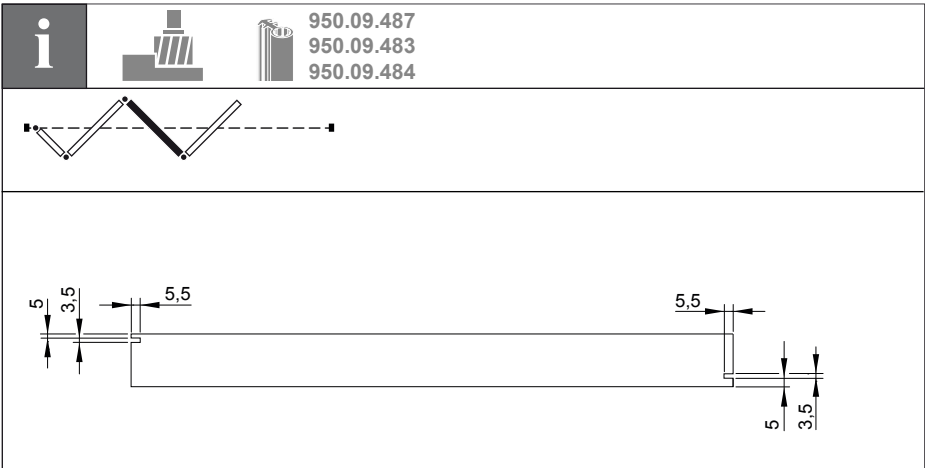
i



732.29.862

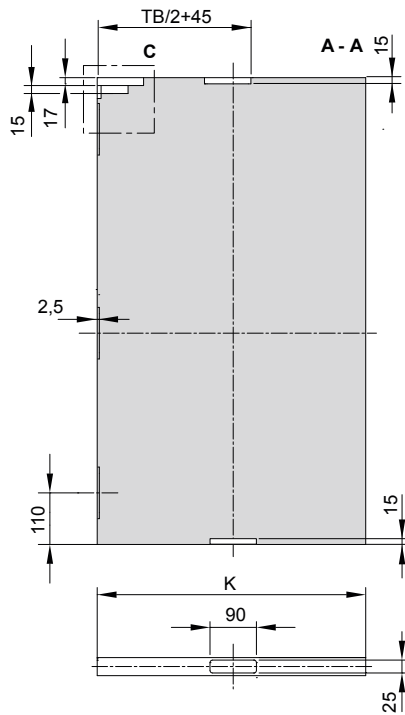
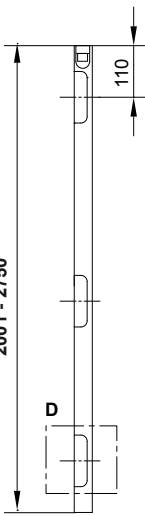
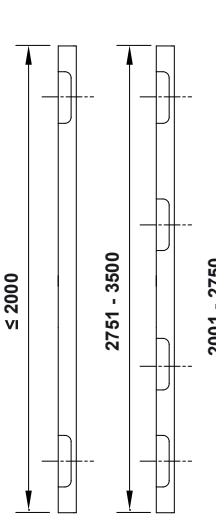
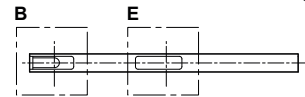
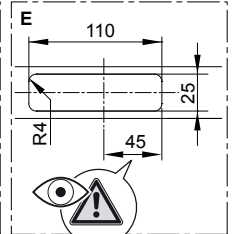
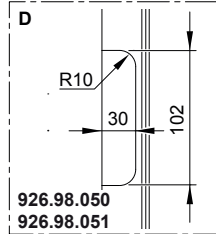
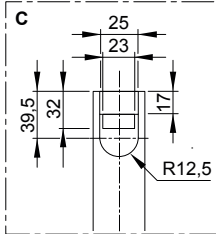
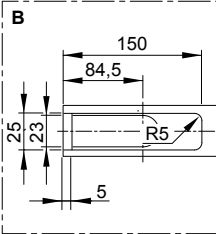


HDE 25.04.2023



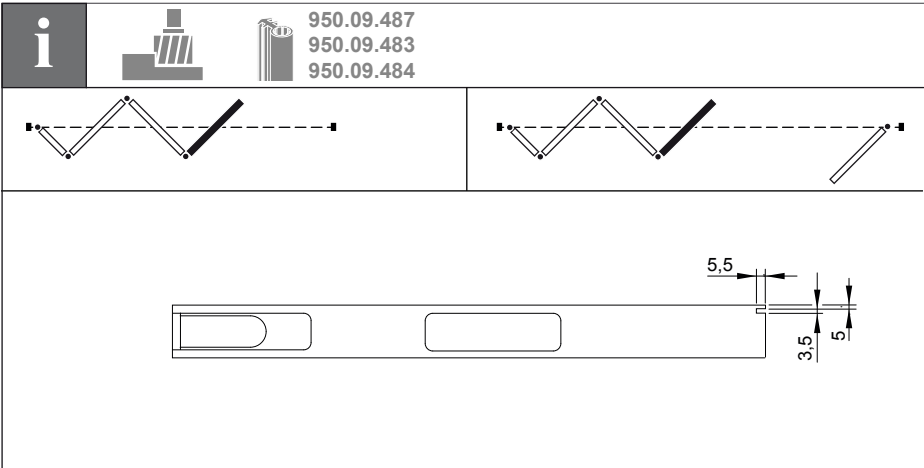
732.29.862

HDE 25.04.2023

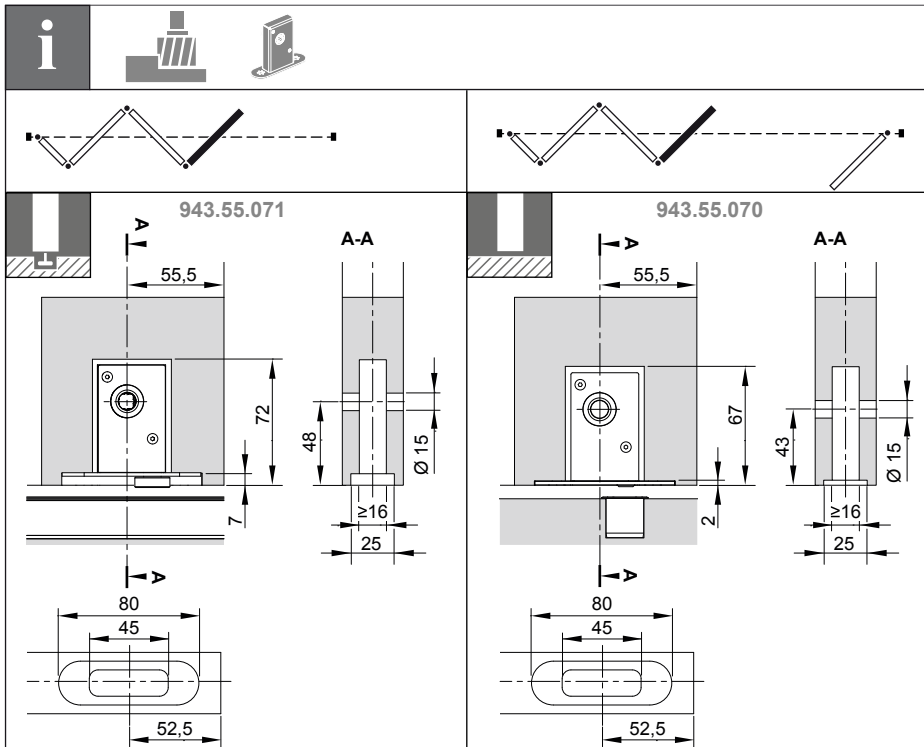


732.29.862

HDE 25.04.2023

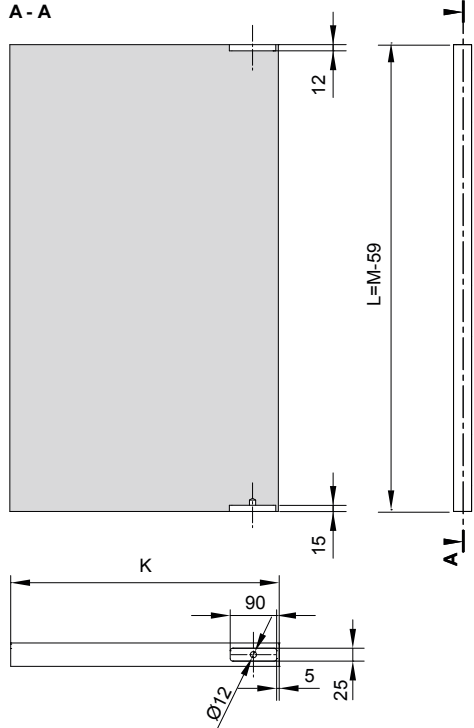
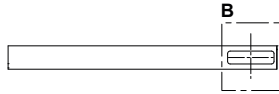
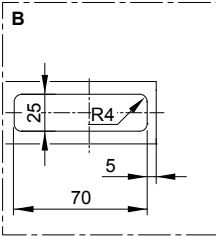
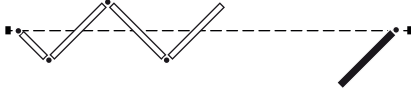


732.29.862



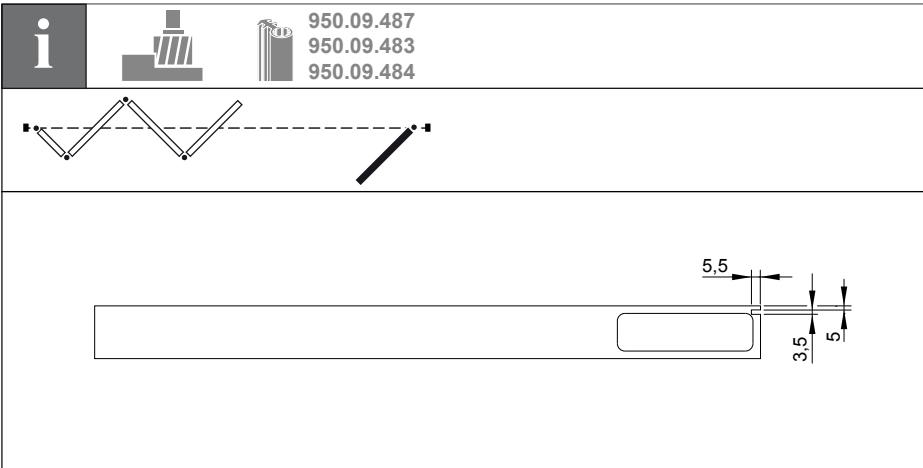
HDE 25.04.2023

i

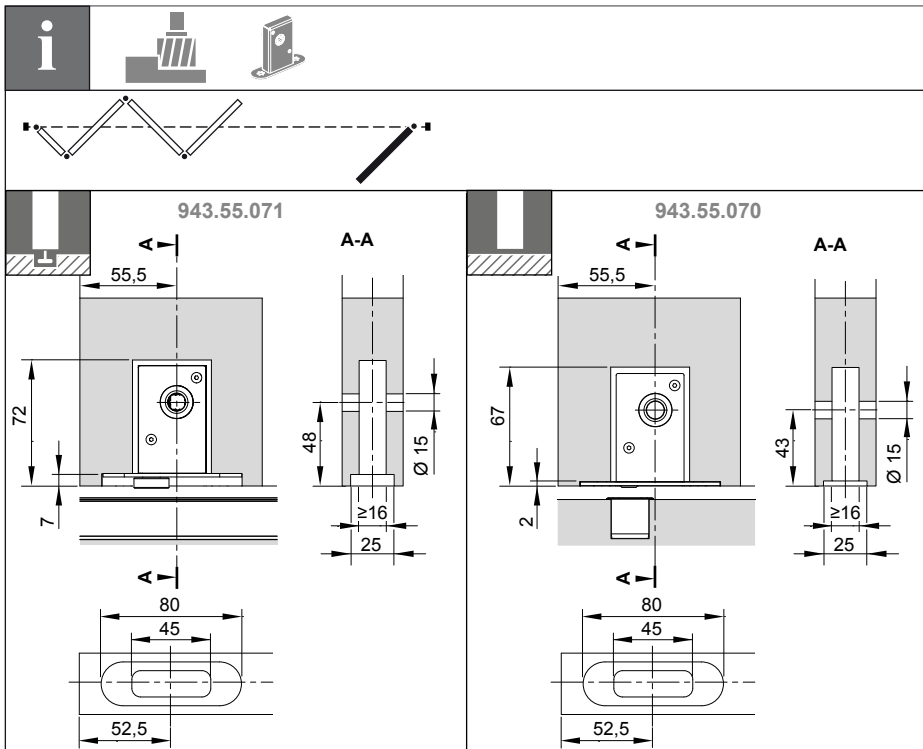


732.29.862

HDE 25.04.2023

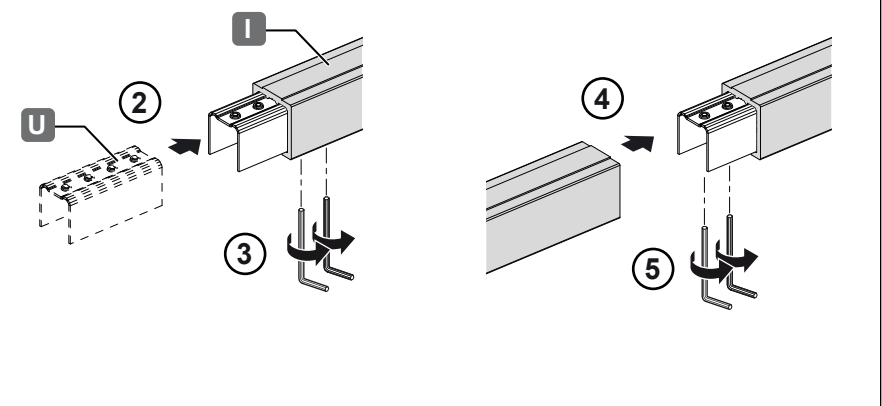
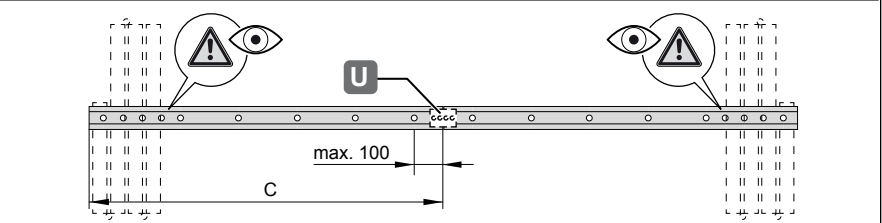
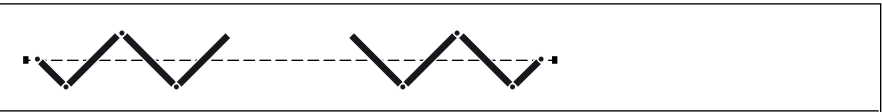
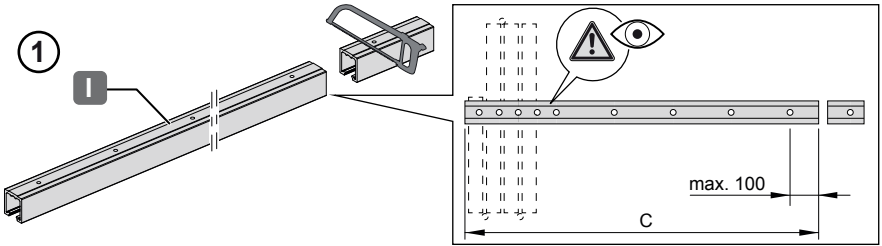


732.29.862



HDE 25.04.2023

1



732.29.862

HDE 25.04.2023

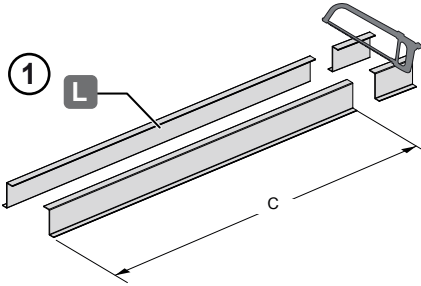
2



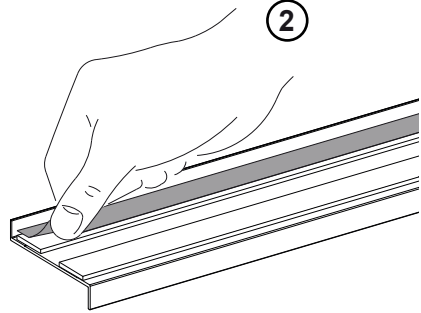
943.55.060
943.55.061

1

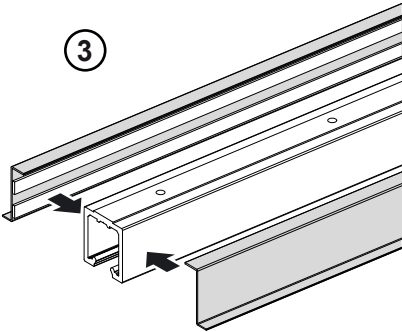
L



2



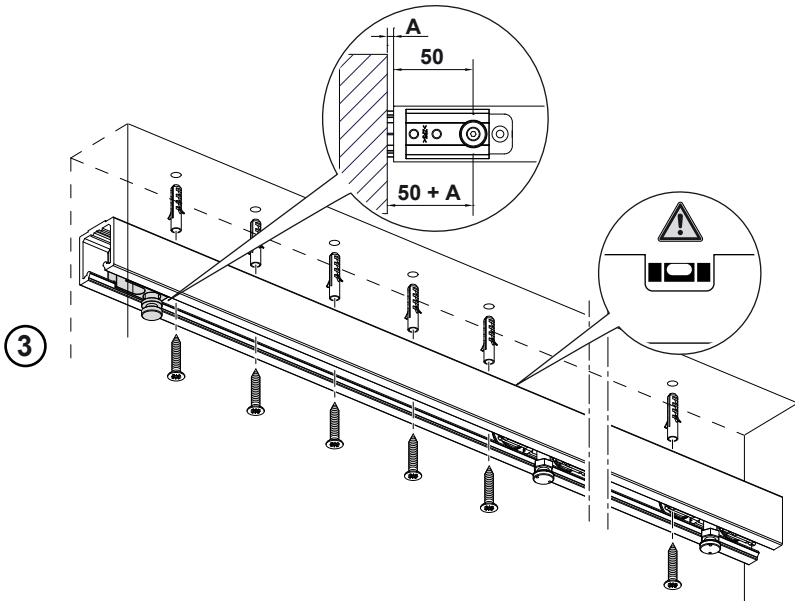
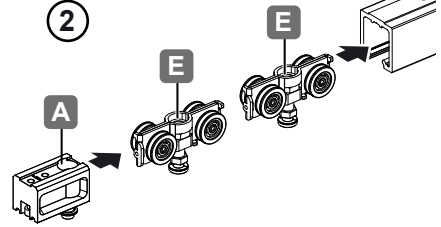
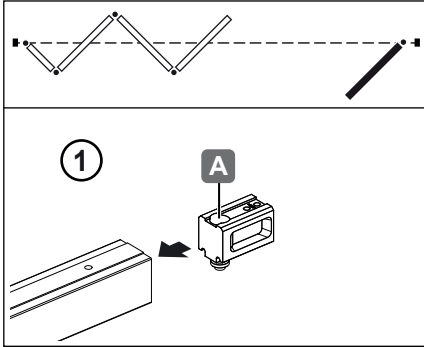
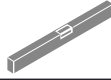
3



732.29.862

HDE 25.04.2023

3



732.29.862

HDE 25.04.2023

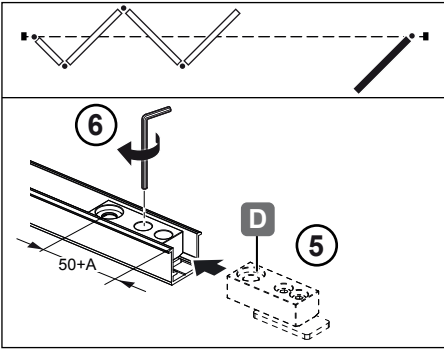
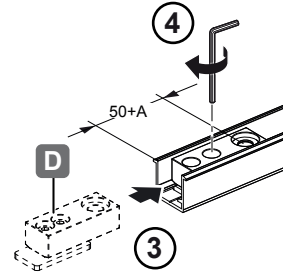
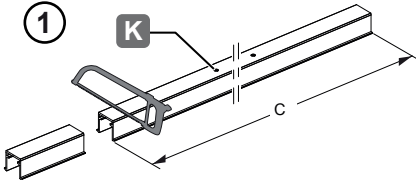
4



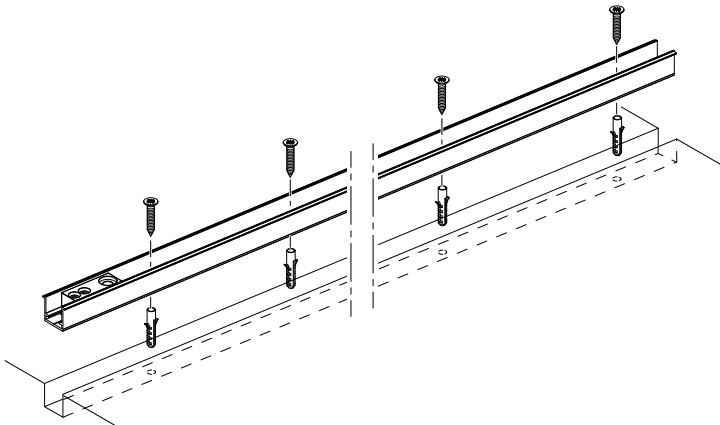
PZ 2



SW 2,5



7

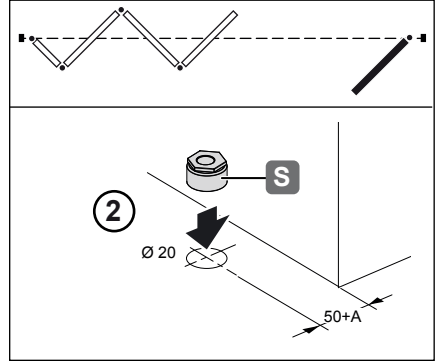
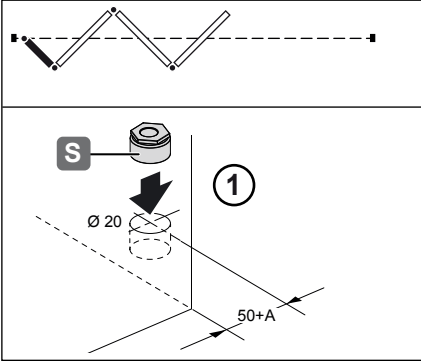


732.29.862

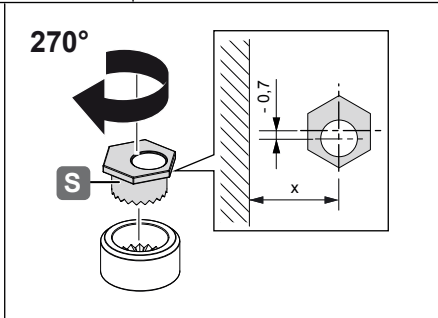
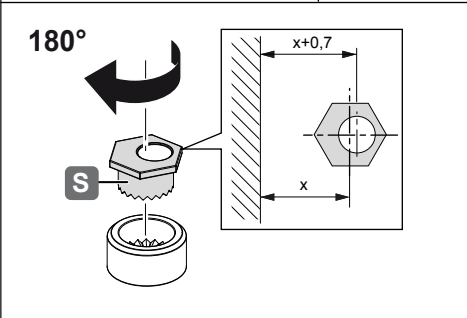
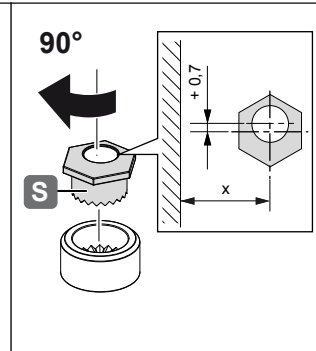
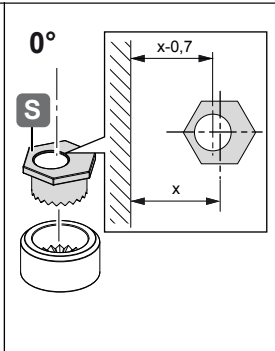
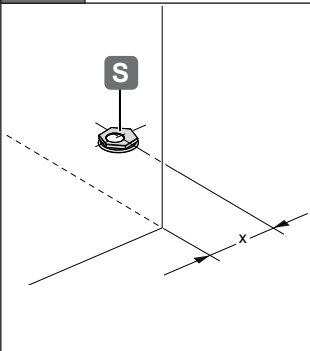
HDE 25.04.2023



4

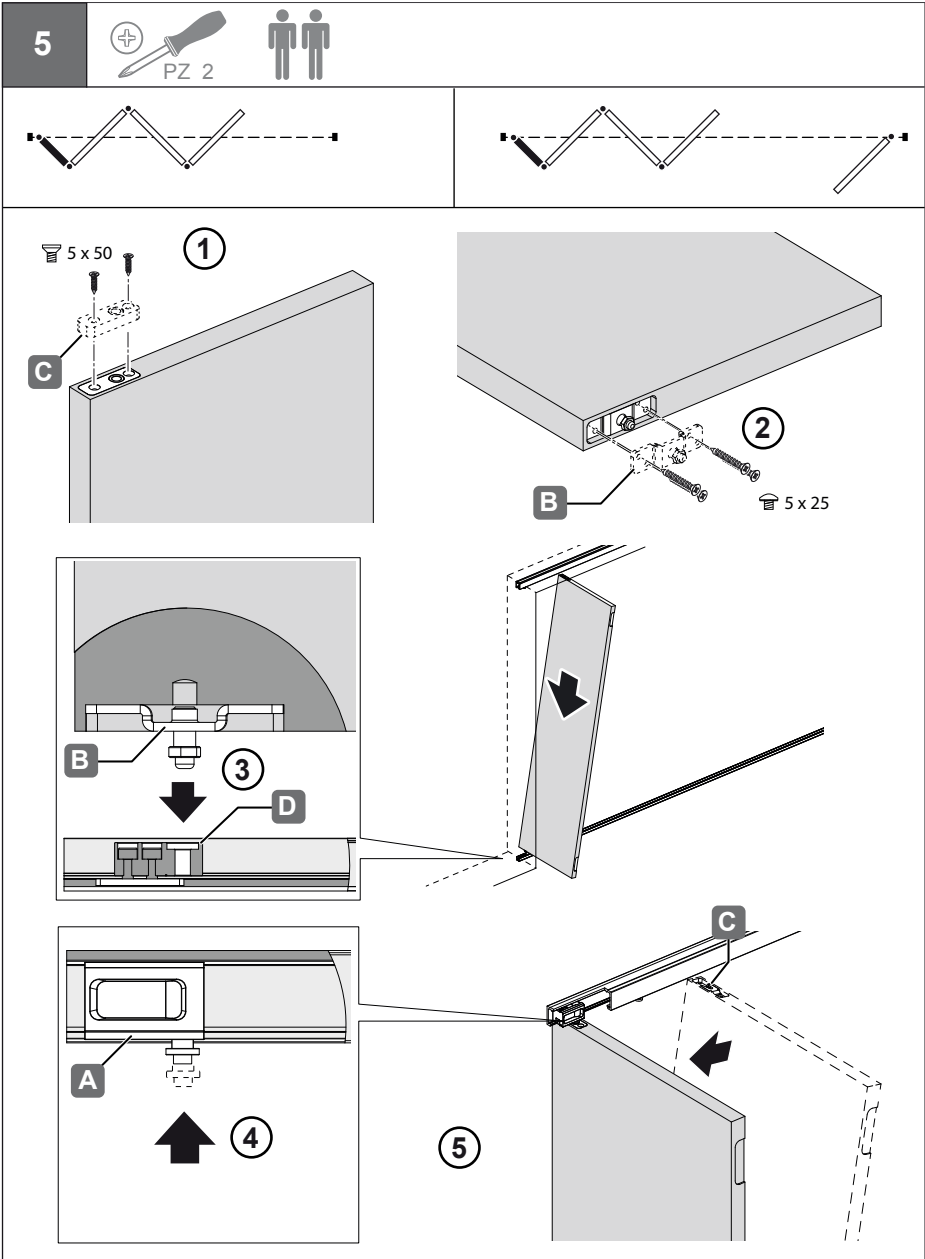


i



732.29.862

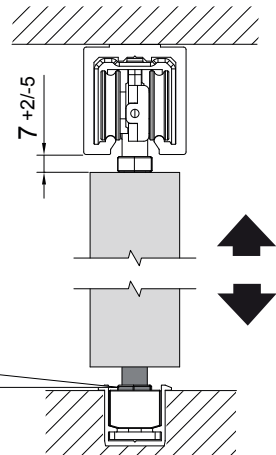
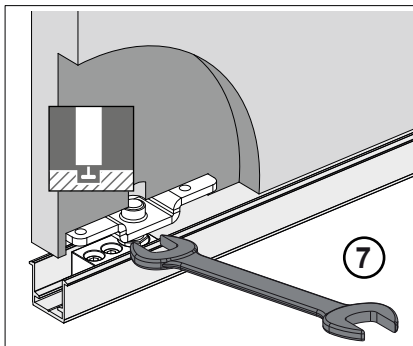
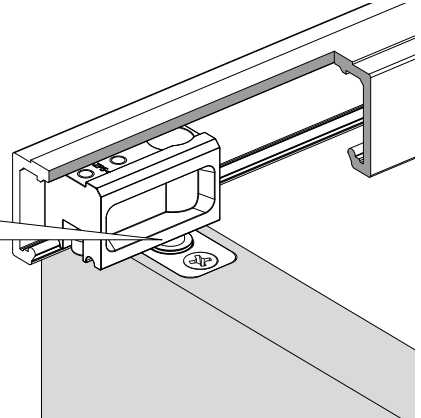
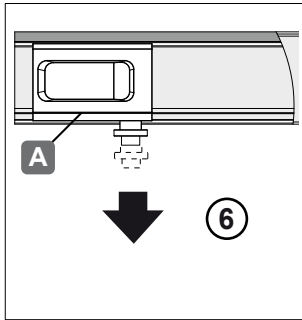
HDE 25.04.2023



732.29.862

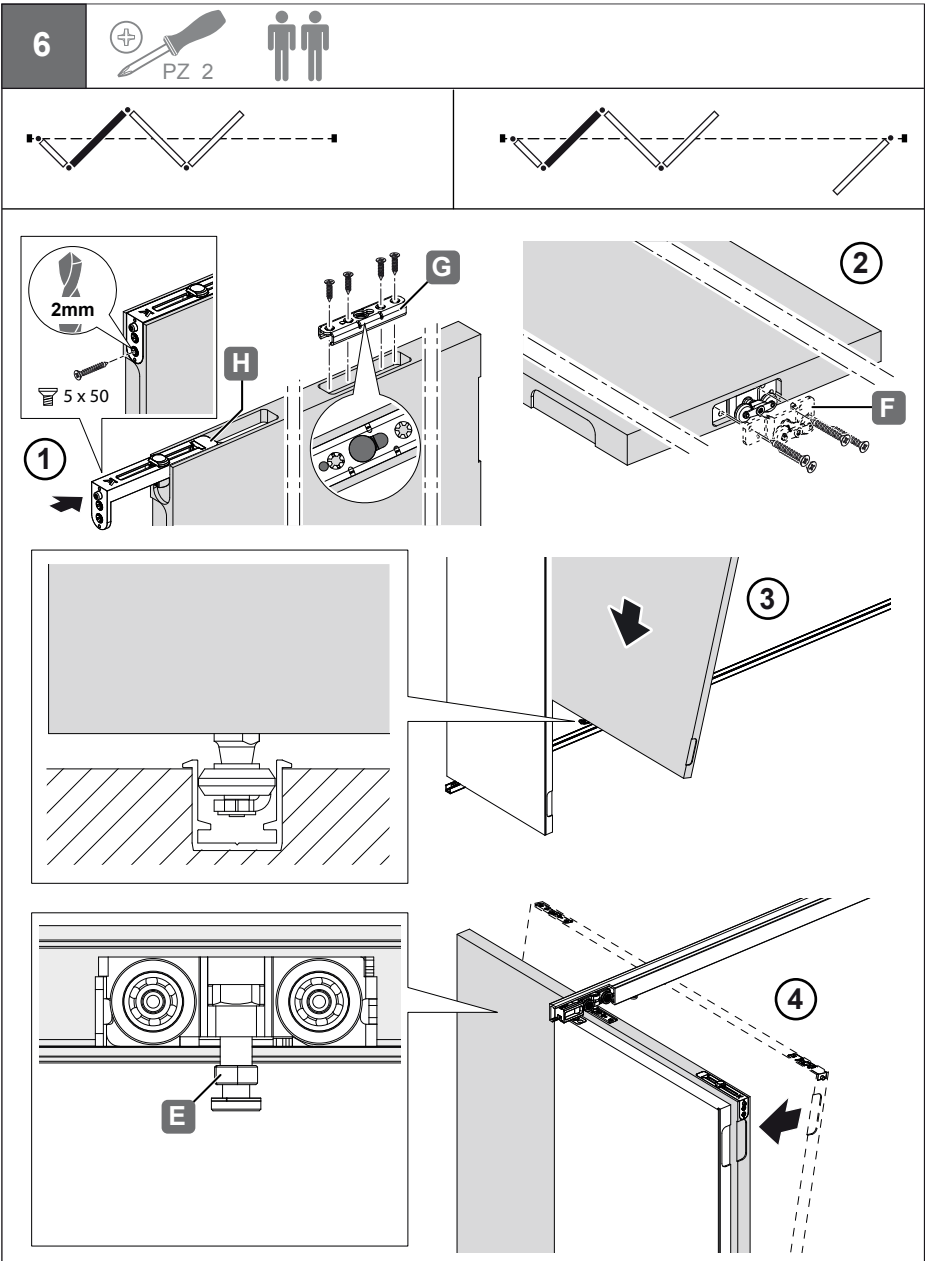
HDE 25.04.2023

5



732.29.862

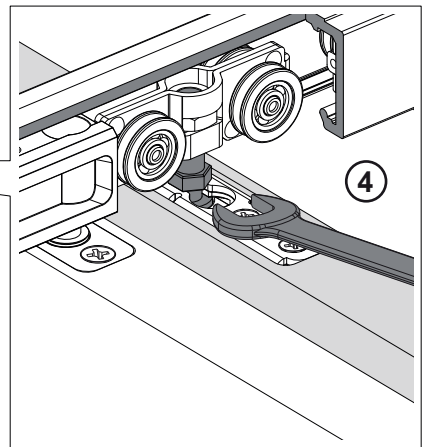
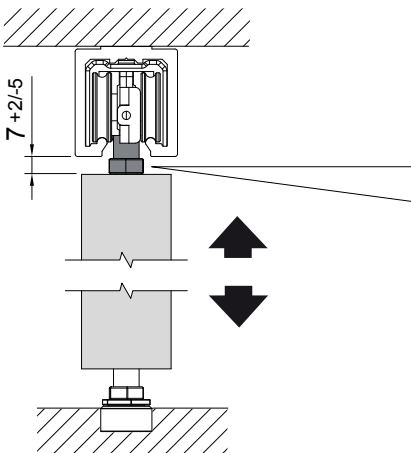
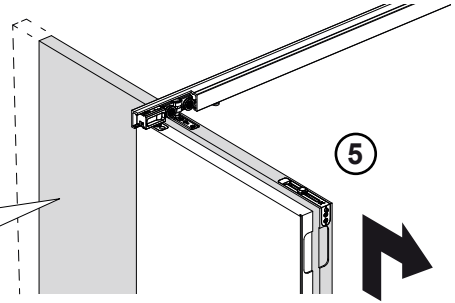
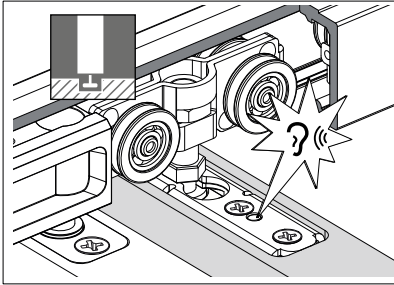
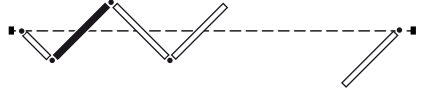
HDE 25.04.2023



732.29.862

HDE 25.04.2023

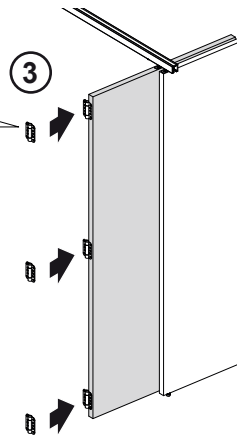
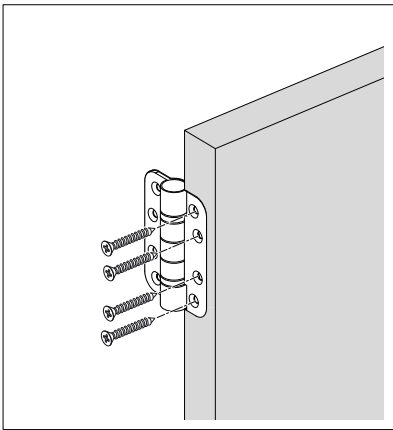
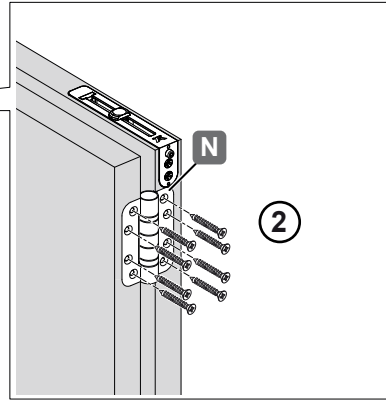
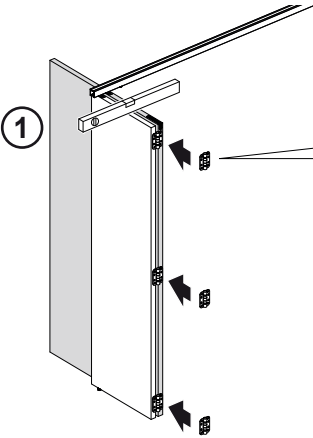
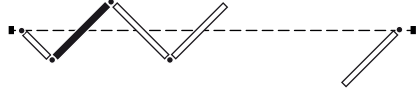
6



732.29.862

HDE 25.04.2023

7



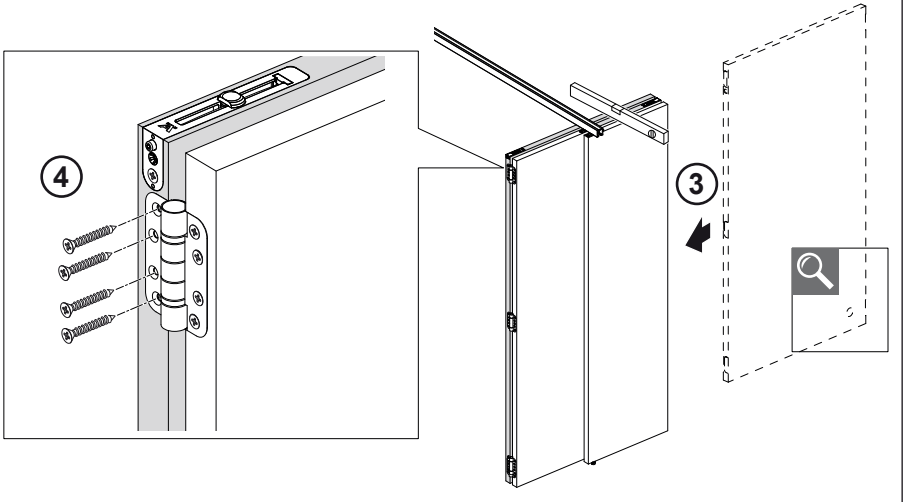
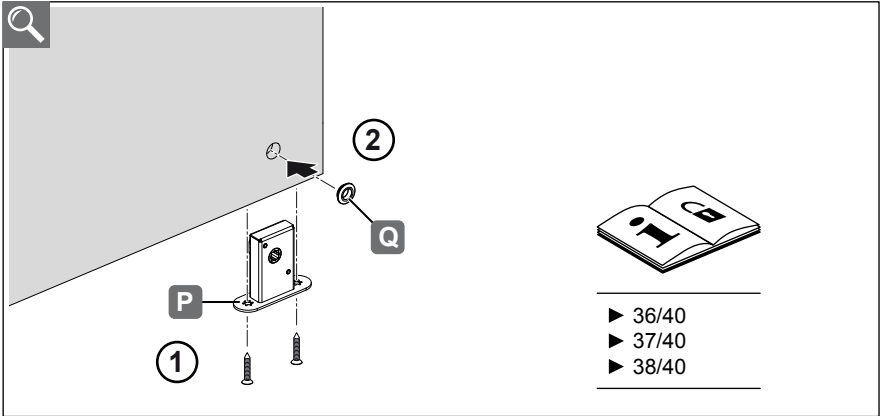
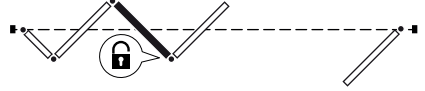
732.29.862

HDE 25.04.2023

8



943.55.071

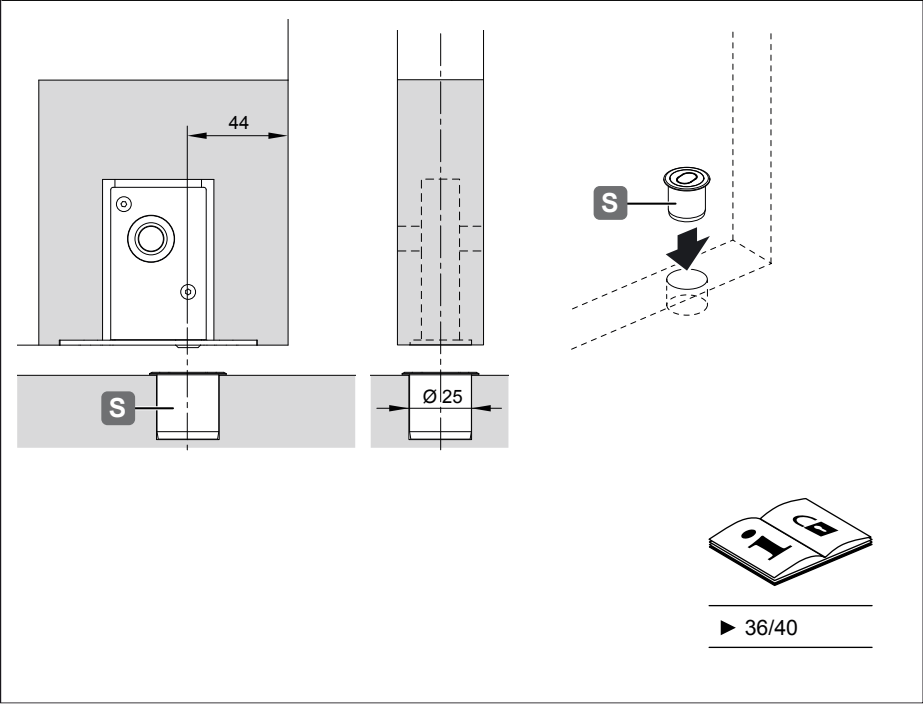
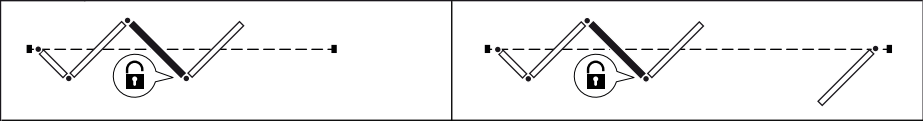


732.29.862

HDE 25.04.2023



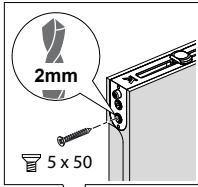
9    943.55.071



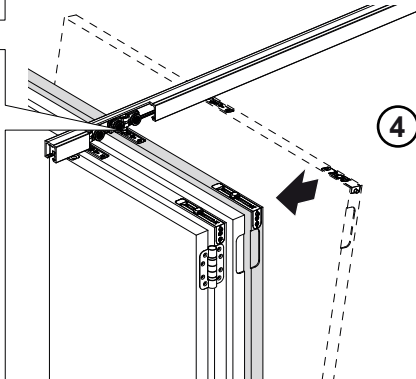
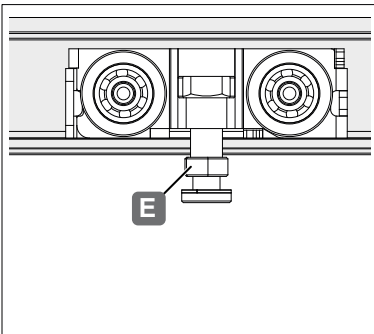
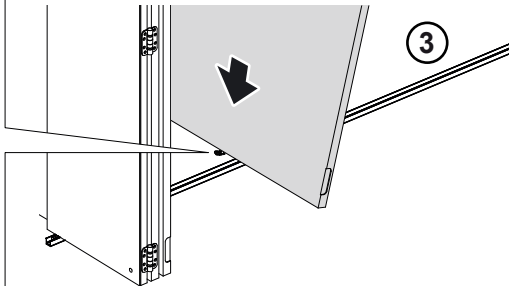
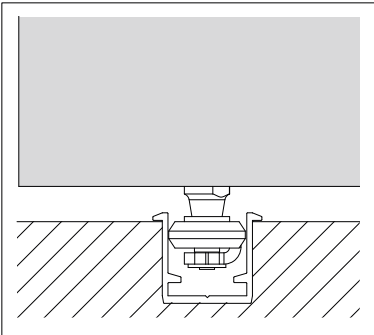
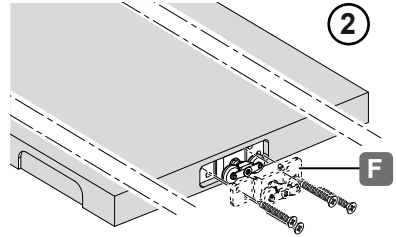
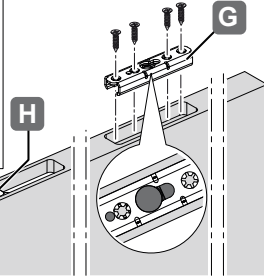
732.29.862

HDE 25.04.2023

10



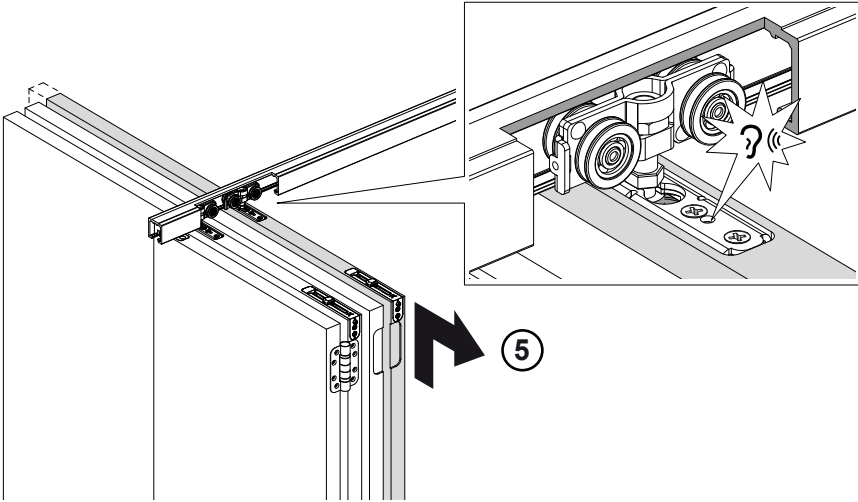
1



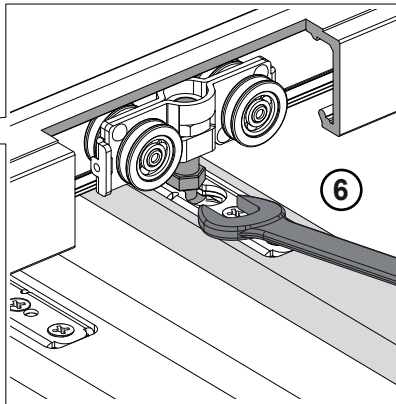
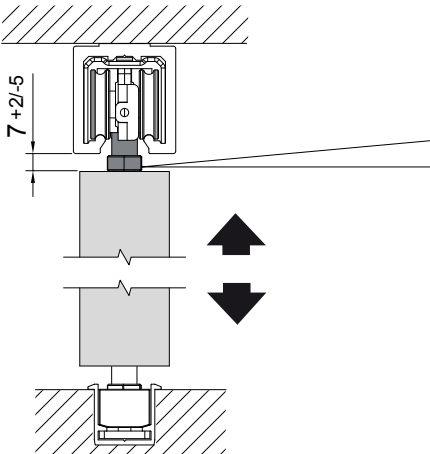
732.29.862

HDE 25.04.2023

10



5

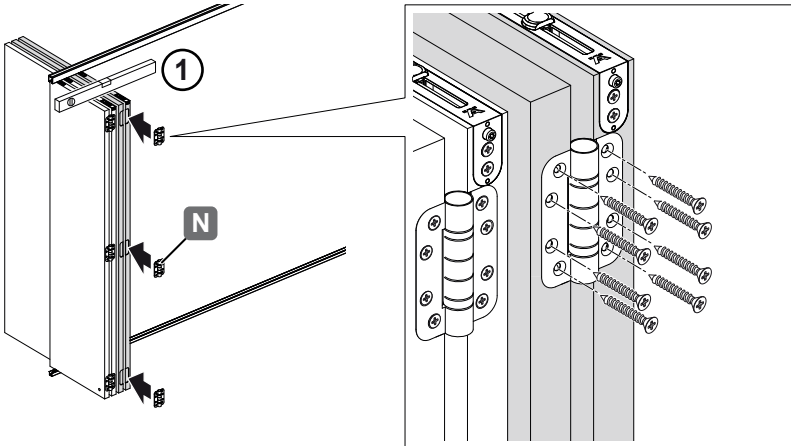


6

732.29.862

HDE 25.04.2023

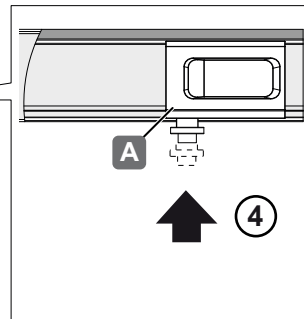
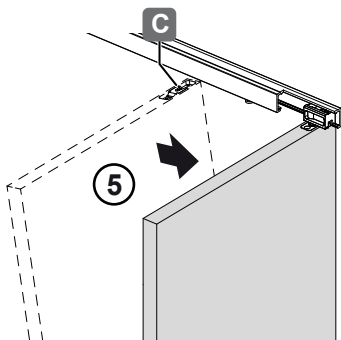
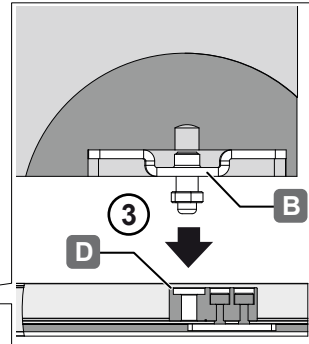
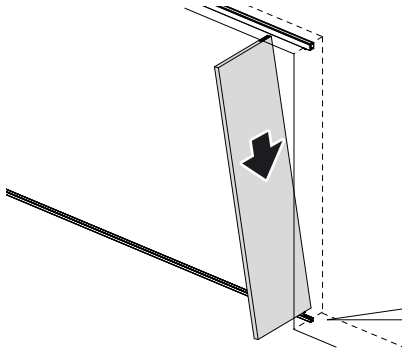
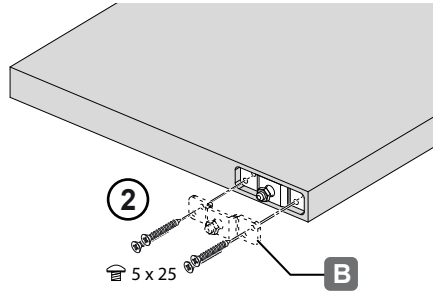
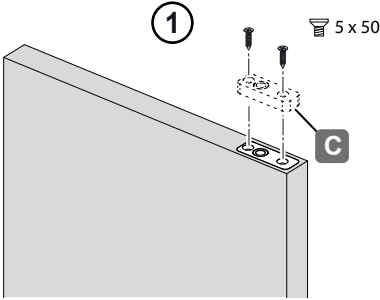
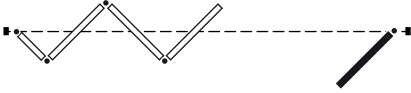
11



732.29.862

HDE 25.04.2023

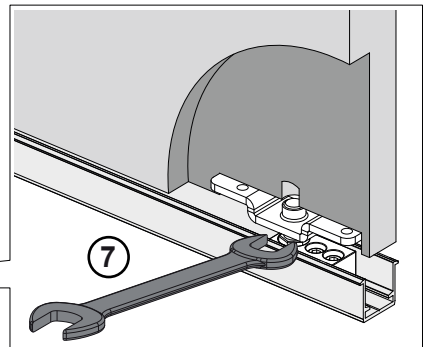
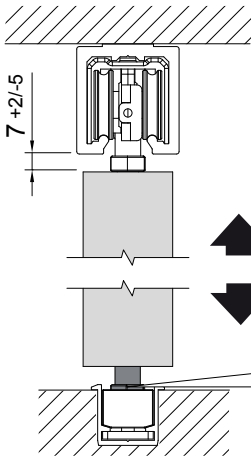
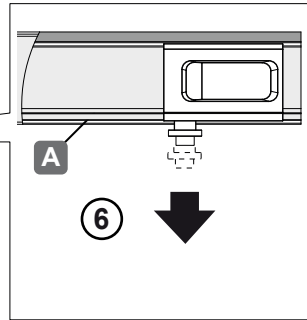
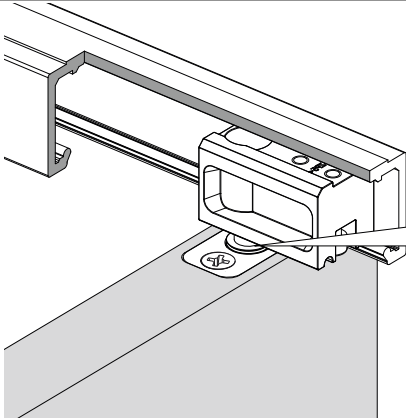
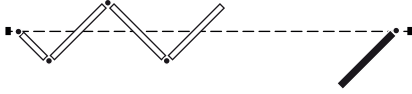
12



732.29.862

HDE 25.04.2023

12



732.29.862

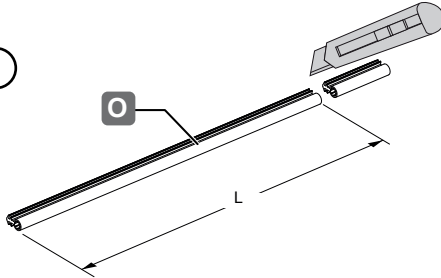
HDE 25.04.2023

13

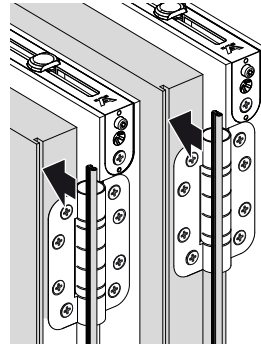


950.09.487
950.09.483
950.09.484

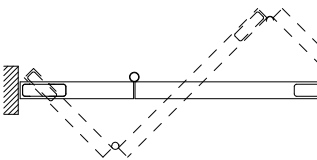
1



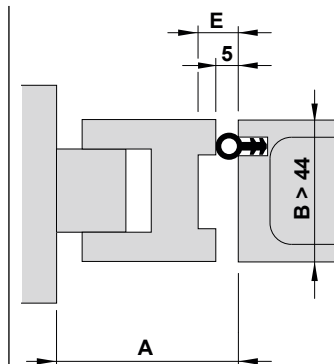
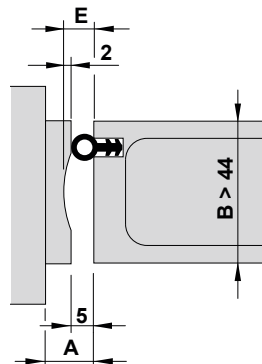
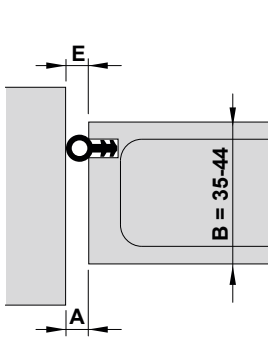
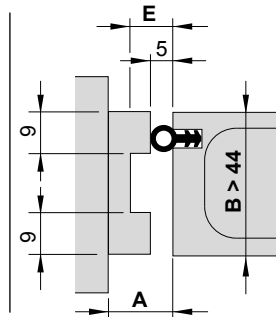
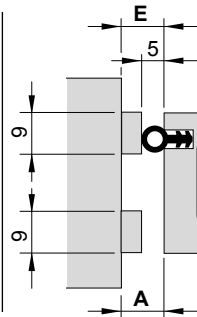
2



i



B	35-44	45-54	55-60
E	5	7	9

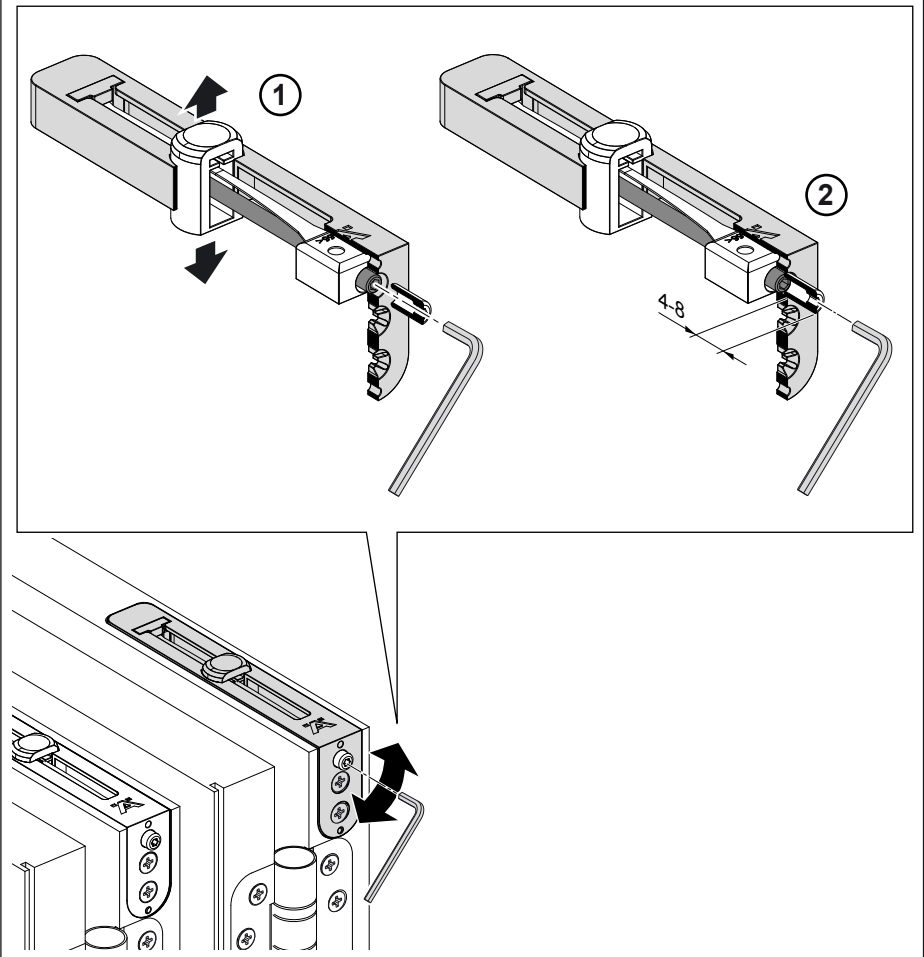


732.29.862

HDE 25.04.2023

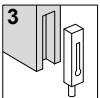
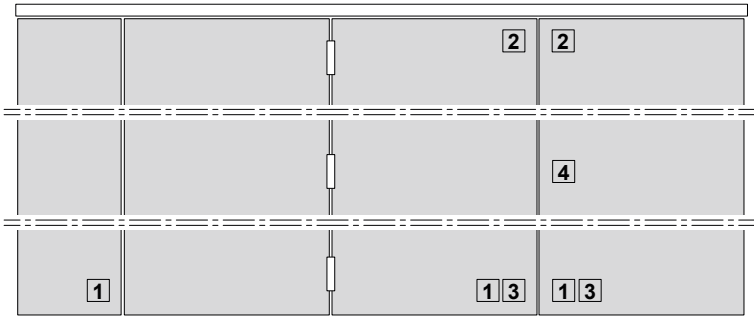
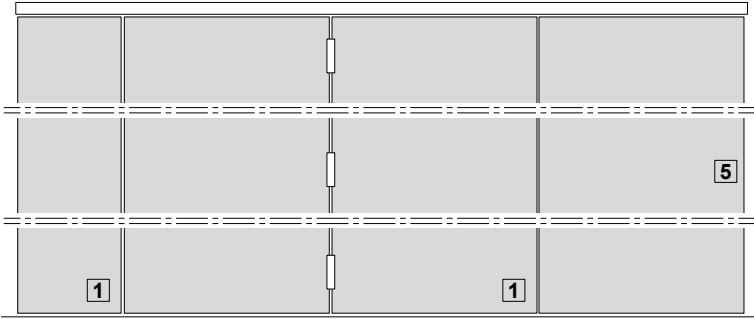


732.29.862



HDE 25.04.2023

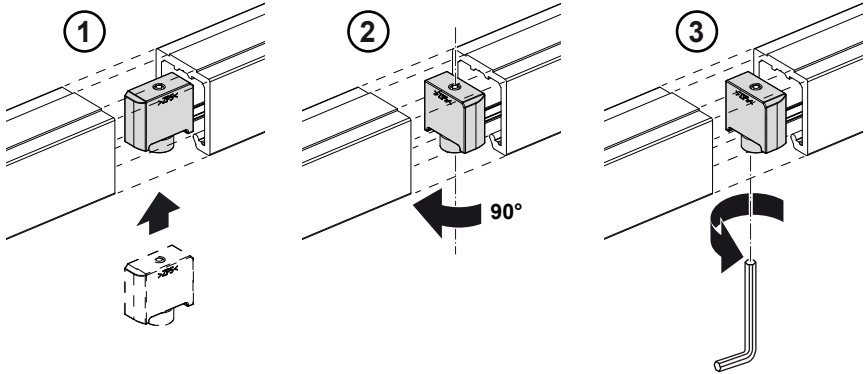
i



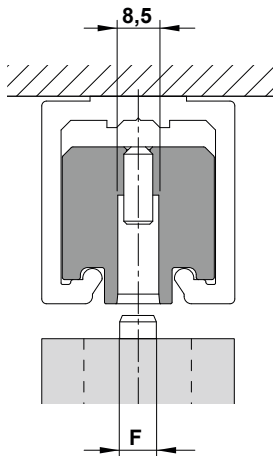
732.29.862

HDE 25.04.2023

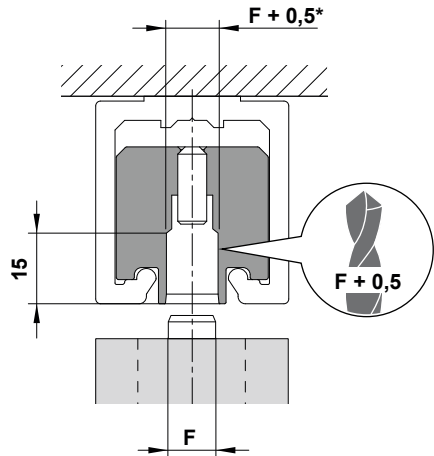
i



F = 8mm



F > 8mm

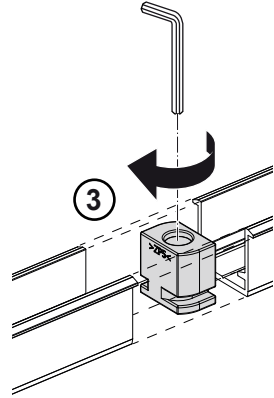
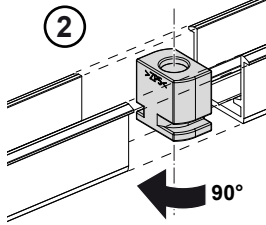
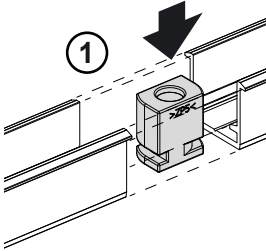
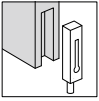


* max. 12,5mm

732.29.862

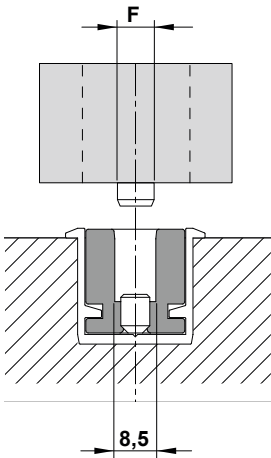
HDE 25.04.2023

i

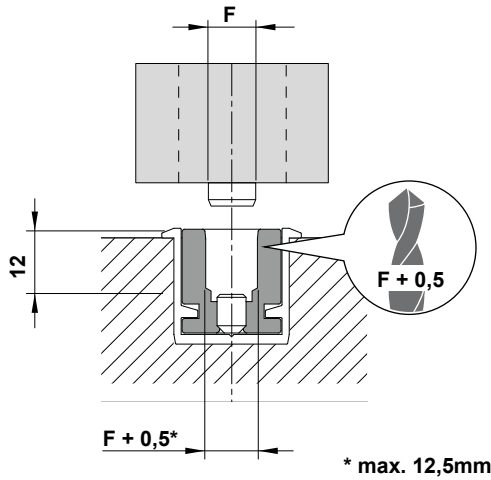


732.29.862

F = 8mm

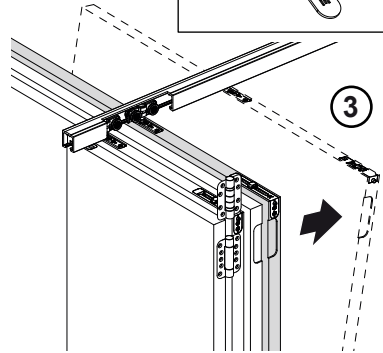
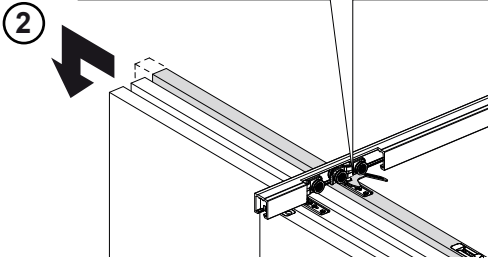
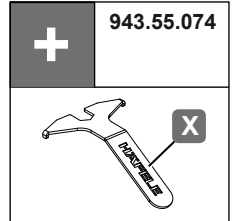
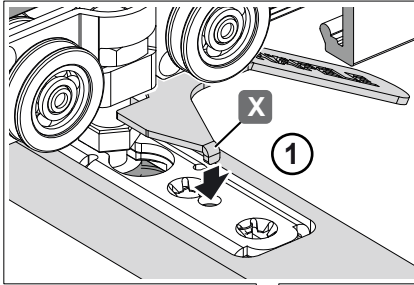


F > 8mm

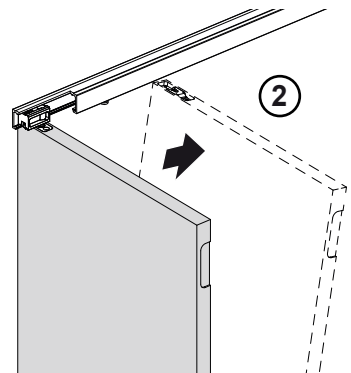
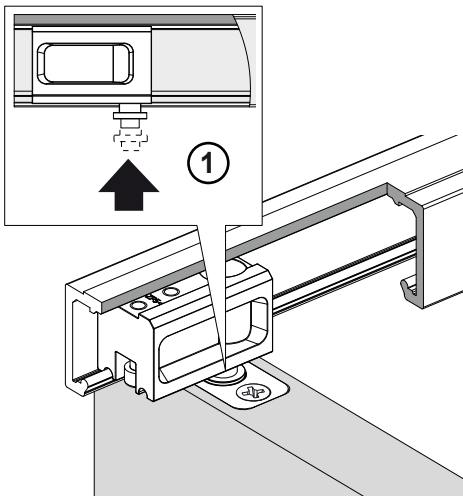


* max. 12,5mm

HDE 25.04.2023



732.29.862



HDE 25.04.2023

732.29.862

HDE 25.04.2023