



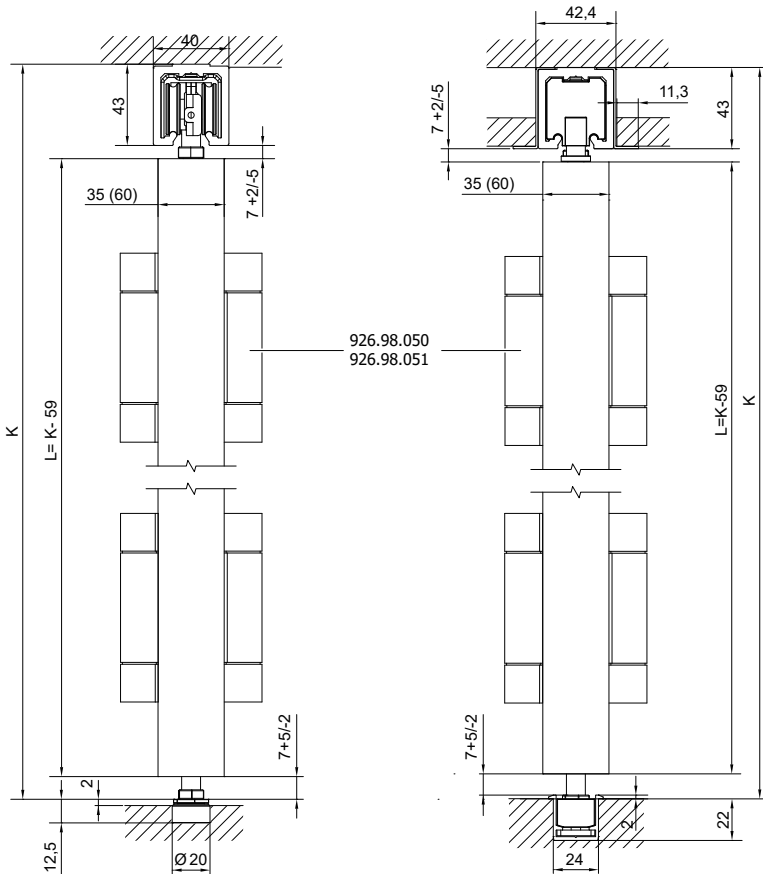
Slido W-Fold32 100T

943.55.000 943.55.001




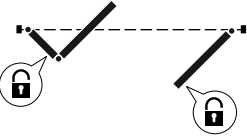
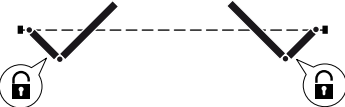



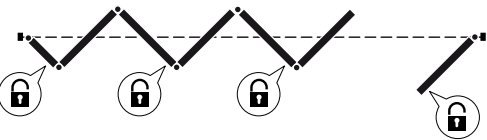
i



732.29.862

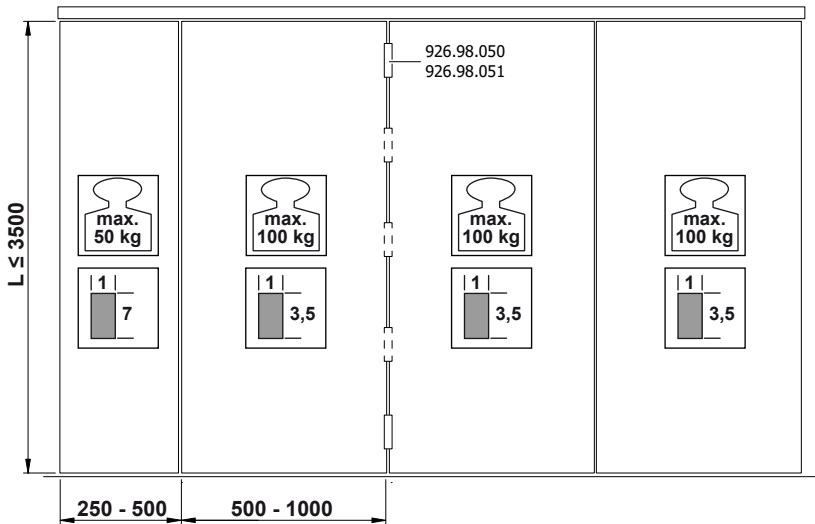
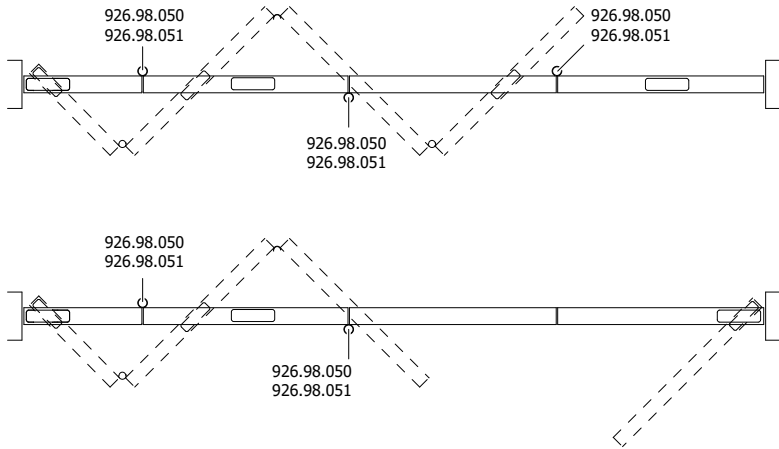


HDE 25.04.2023

| | | |
|---|--|--|
|  <p>▶ 36/40</p> |  |  |
|  | <p>943.55.000: 1x 943.55.051: 1x 943.55.041: 1x (943.55.061: 2x) 926.98.050: 1x(2;3;4) 943.55.004: 1x 943.55.071: 2x 950.09.487: 1x 943.55.072: 1x</p> | <p>943.55.001: 1x - 943.55.041: 1x (943.55.061: 2x) 926.98.050: 1x(2;3;4) 943.55.005: 1x 943.55.070: 2x 950.09.487: 1x 943.55.072: 1x</p> |
|  | <p>943.55.000: 2x 943.55.051: 1x 943.55.041: 1x (943.55.061: 2x) 926.98.050: 2x(2;3;4) 943.55.071: 2x 950.09.487: 1x 943.55.072: 1x</p> | <p>943.55.001: 2x - 943.55.041: 1x (943.55.061: 2x) 926.98.050: 2x(2;3;4) 943.55.070: 2x 950.09.487: 1x 943.55.072: 1x</p> |
|  | <p>943.55.000: 1x 943.55.050: 1x 943.55.040: 1x (943.55.060: 2x) 926.98.050: 3x(2;3;4) 943.55.002: 1x 943.55.071: 1x 950.09.487: 1x 943.55.072: 1x</p> | <p>943.55.001: 1x - 943.55.040: 1x (943.55.060: 2x) 926.98.050: 3x(2;3;4) 943.55.006: 1x 943.55.070: 1x 950.09.487: 1x 943.55.072: 1x</p> |
|  | <p>943.55.000: 1x 943.55.050: 1x 943.55.040: 1x (943.55.060: 2x) 926.98.050: 5x(2;3;4) 943.55.002: 2x 943.55.071: 1x 950.09.487: 1x 943.55.072: 1x</p> | <p>943.55.001: 1x - 943.55.040: 1x (943.55.060: 2x) 926.98.050: 5x(2;3;4) 943.55.006: 2x 943.55.070: 1x 950.09.487: 1x 943.55.072: 1x</p> |
|  | <p>943.55.000: 1x 943.55.050: 1x 943.55.040: 1x (943.55.060: 2x) 926.98.050: 3x(2;3;4) 943.55.003: 1x 943.55.071: 3x 950.09.487: 1x 943.55.004: 1x 943.55.072: 1x</p> | <p>943.55.001: 1x - 943.55.040: 1x (943.55.060: 2x) 926.98.050: 3x(2;3;4) 943.55.006: 1x 943.55.070: 3x 950.09.487: 1x 943.55.005: 1x 943.55.072: 1x</p> |
|  | <p>943.55.000: 1x 943.55.050: 1x 943.55.040: 1x (943.55.060: 2x) 926.98.050: 5x(2;3;4) 943.55.002: 1x 943.55.003: 1x 943.55.071: 2x 950.09.487: 1x 943.55.004: 1x 943.55.072: 1x</p> | <p>943.55.001: 1x - 943.55.040: 1x (943.55.060: 2x) 926.98.050: 5x(2;3;4) 943.55.006: 2x 943.55.071: 2x 950.09.487: 1x 943.55.005: 1x 943.55.072: 1x</p> |

i

732.29.862



HDE 25.04.2023

| | | L ≤ 2000 | L = 2001 - 2750 | L = 2751 - 3500 |
|------------|--|----------|-----------------|-----------------|
| 926.98.050 | | 2x | 3x | 4x |
| 926.98.051 | | | | |



943.55.000

A 1x **C** 1x **E** 1x **G** 1x **I** 1x
B 1x **D** 1x **F** 1x **H** 1x **J** 1x

+ **943.55.003**

V 1x **W** 1x

+ **943.55.002**

E 1x **F** 1x **G** 1x **H** 1x

+ **943.55.004**

A 1x **B** 1x **C** 1x **D** 1x **V** 1x **W** 1x

+ **943.55.060**
943.55.061

1x **L**

+ **943.55.040**
943.55.041

1x **M**

+ **943.55.050**
943.55.051

1x **K**

+ **926.98.050**
926.98.051

1x **N**

+ **950.09.487**
950.09.483
950.09.484

1x **O**

+ **943.55.071**

1x **P** 2x **Q**

+ **943.55.072**

1x **R**

+ **943.55.080**

1x **U**



943.55.001

A 1x C 1x E 1x G 1x I 1x
 B 1x S 1x H 1x J 1x

+ **943.55.006**

E 1x G 1x H 1x

+ **943.55.005**

A 1x B 1x S 1x C 1x V 1x

+ **943.55.060**
943.55.061

1x L

+ **943.55.040**
943.55.041

1x M

+ **926.98.050**
926.98.051

1x N

+ **950.09.487**
950.09.483
950.09.484

O 1x

+ **943.55.070**

P 1x Q 2x T 1x

+ **943.55.072**

R 1x

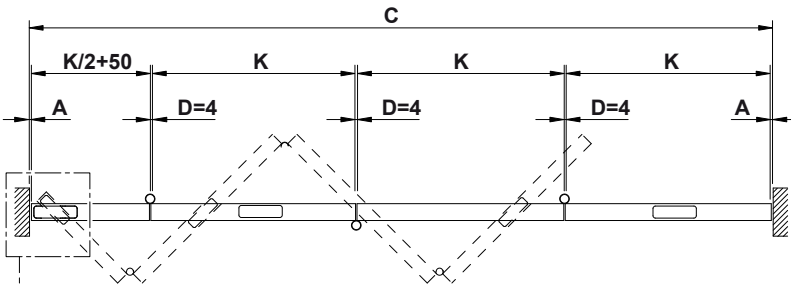
+ **943.55.080**

1x U

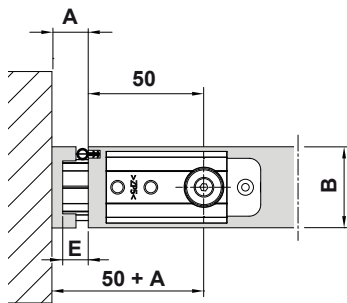
732.29.862

HDE 25.04.2023

i



K (C-A-50-D-D-D-A) / 3,5



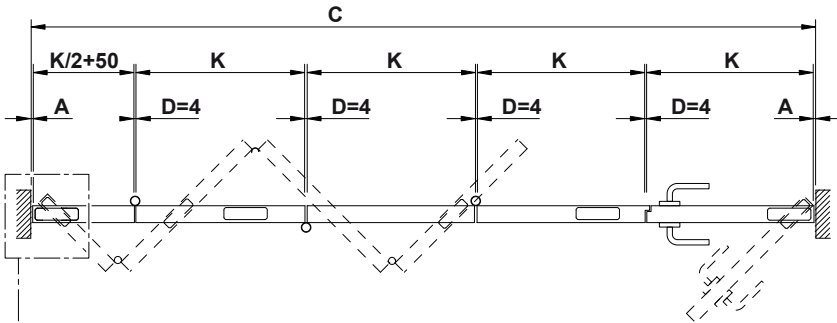
| | | | |
|----------|-------|-------|-------|
| B | 35-44 | 45-54 | 55-60 |
| E | 5 | 7 | 9 |

▶ 34/40

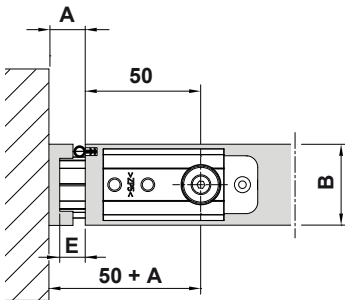
732.29.862

HDE 25.04.2023

i



K (C-A-50-D-D-D-D-A) / 4,5

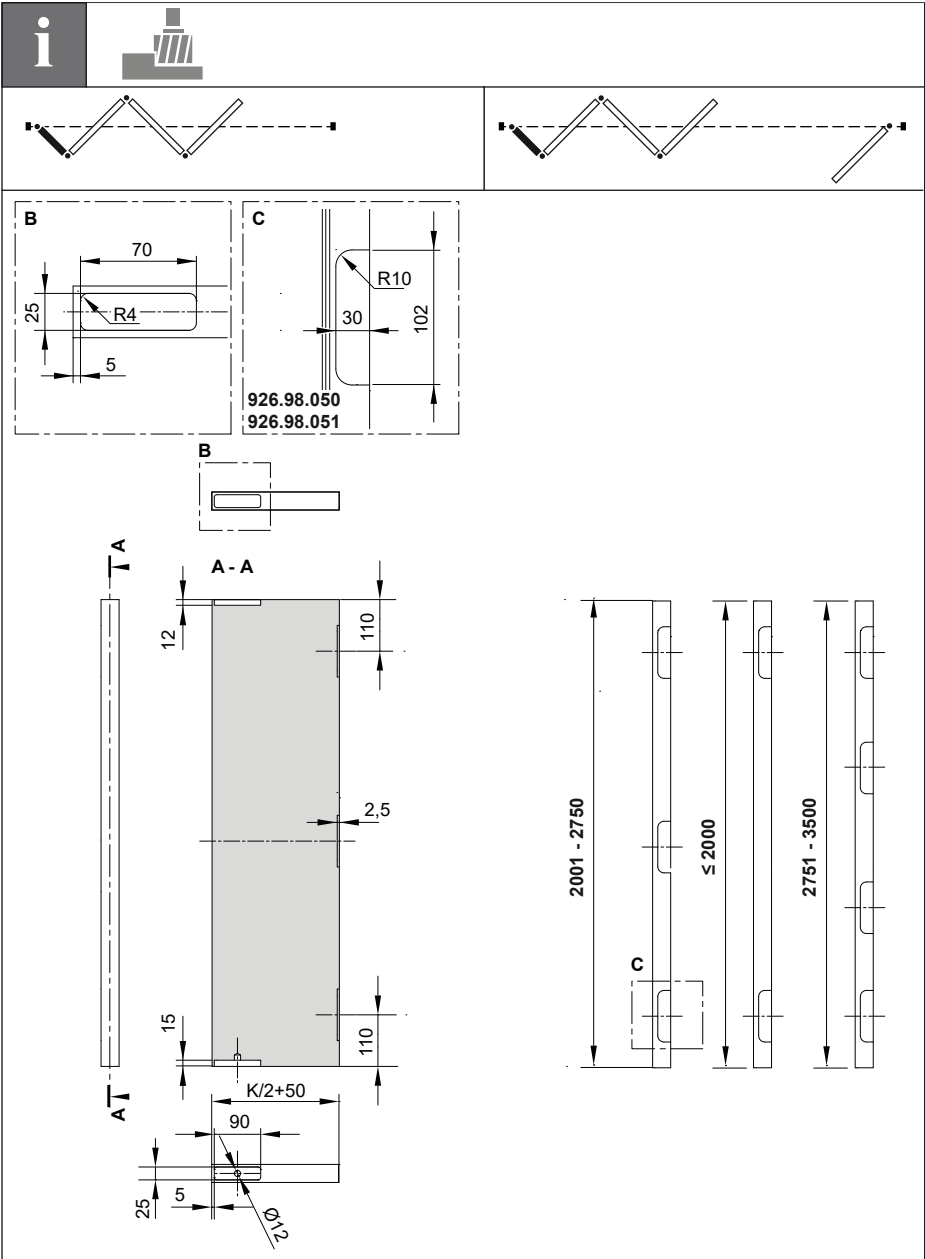


| | | | |
|----------|-------|-------|-------|
| B | 35-44 | 45-54 | 55-60 |
| E | 5 | 7 | 9 |

► 34/40

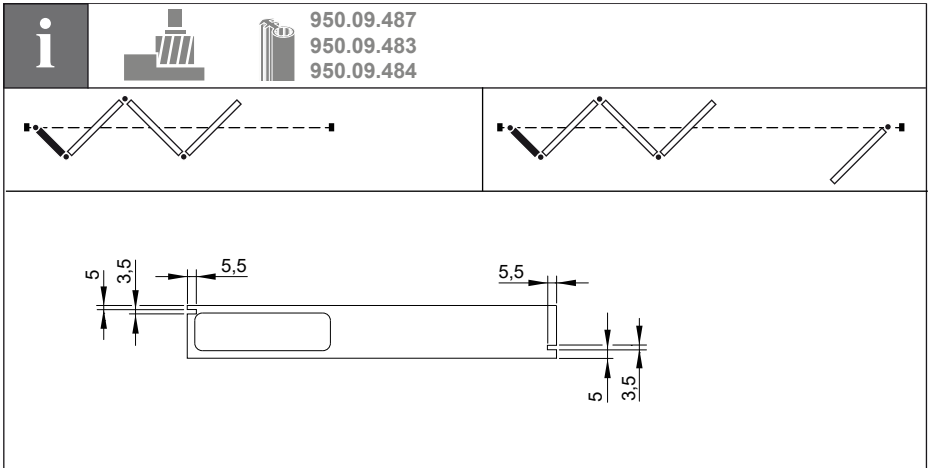
732.29.862

HDE 25.04.2023



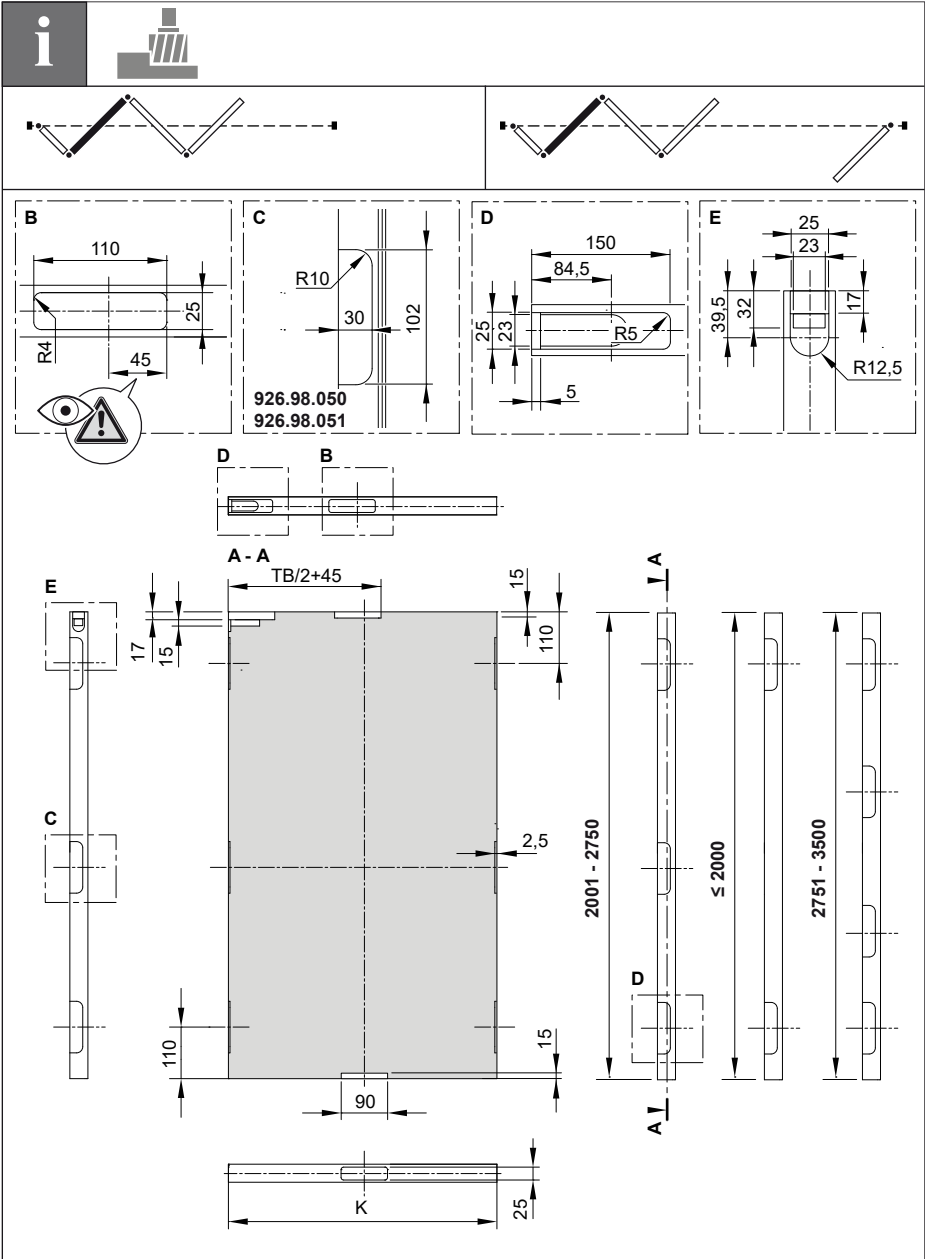
732.29.862

HDE 25.04.2023



732.29.862

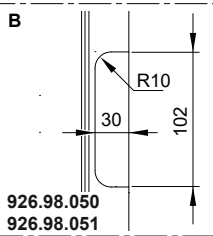
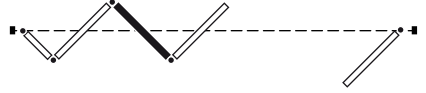
HDE 25.04.2023



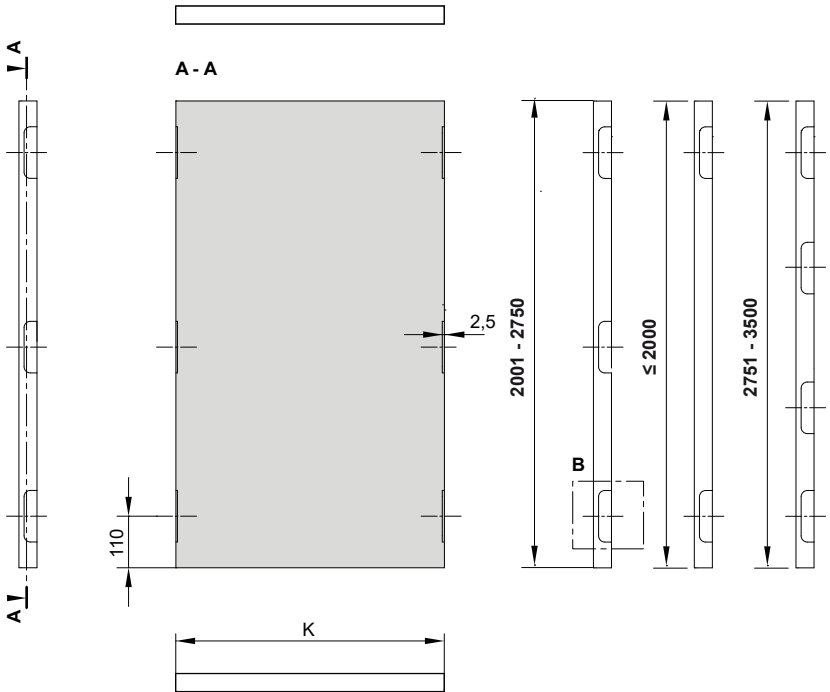
732.29.862

HDE 25.04.2023

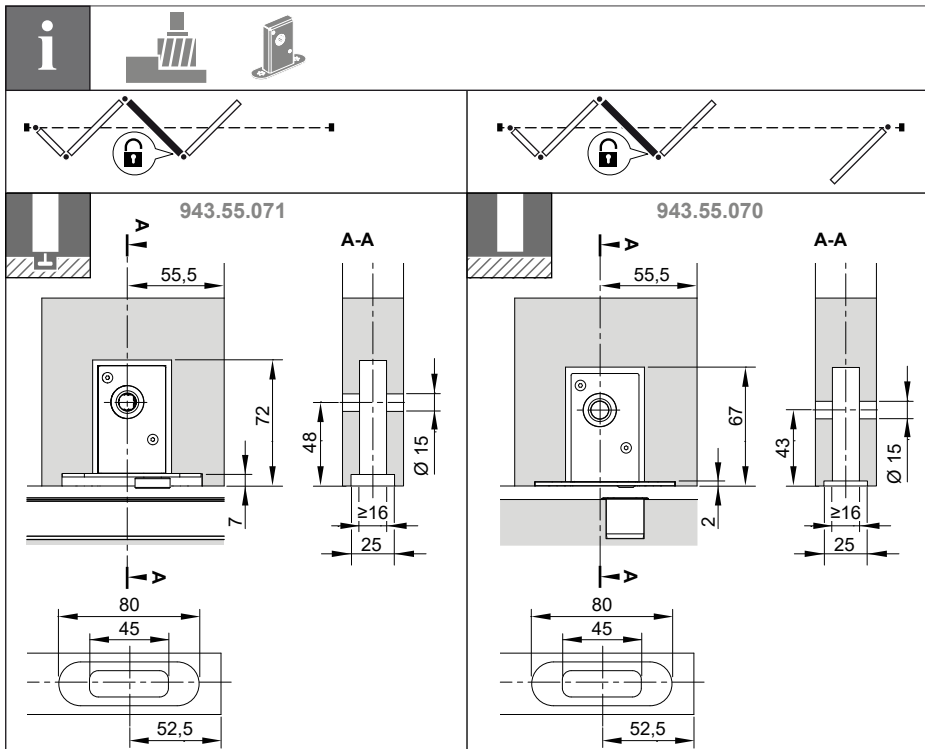
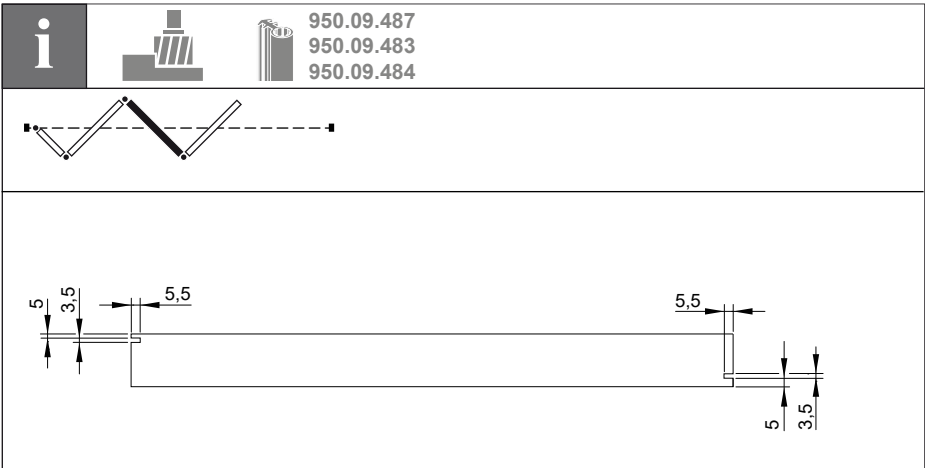
i



732.29.862

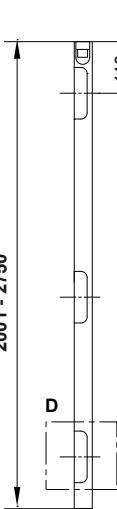
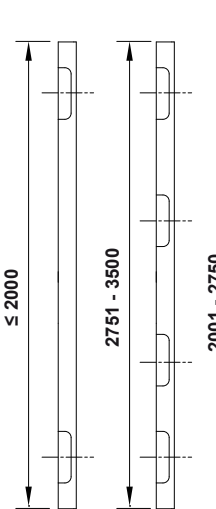
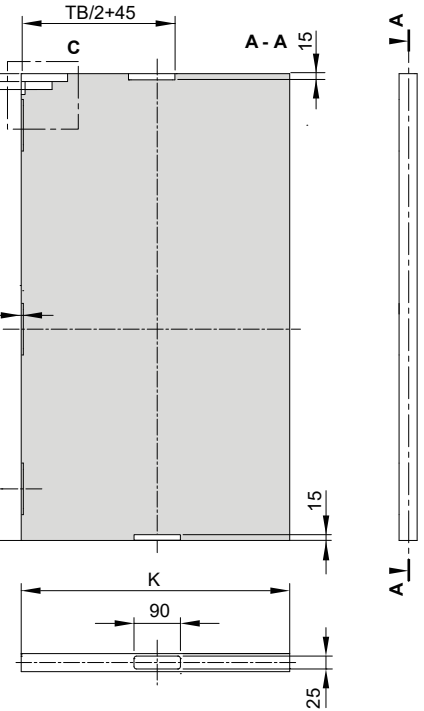
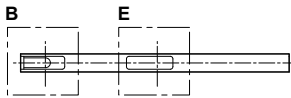
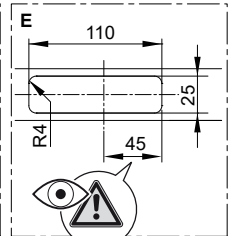
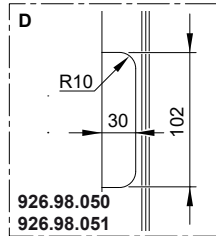
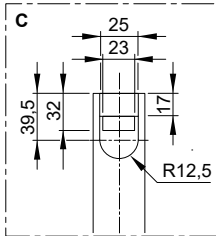
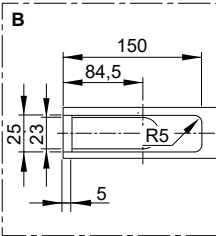


HDE 25.04.2023



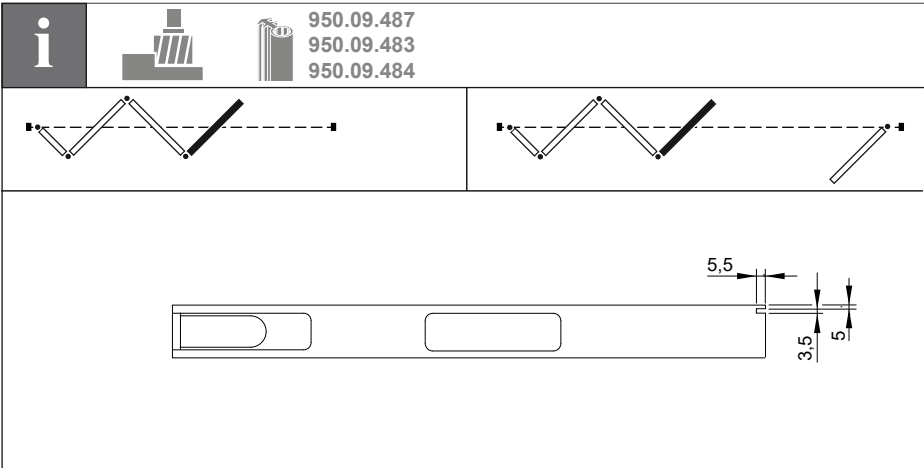
732.29.862

HDE 25.04.2023

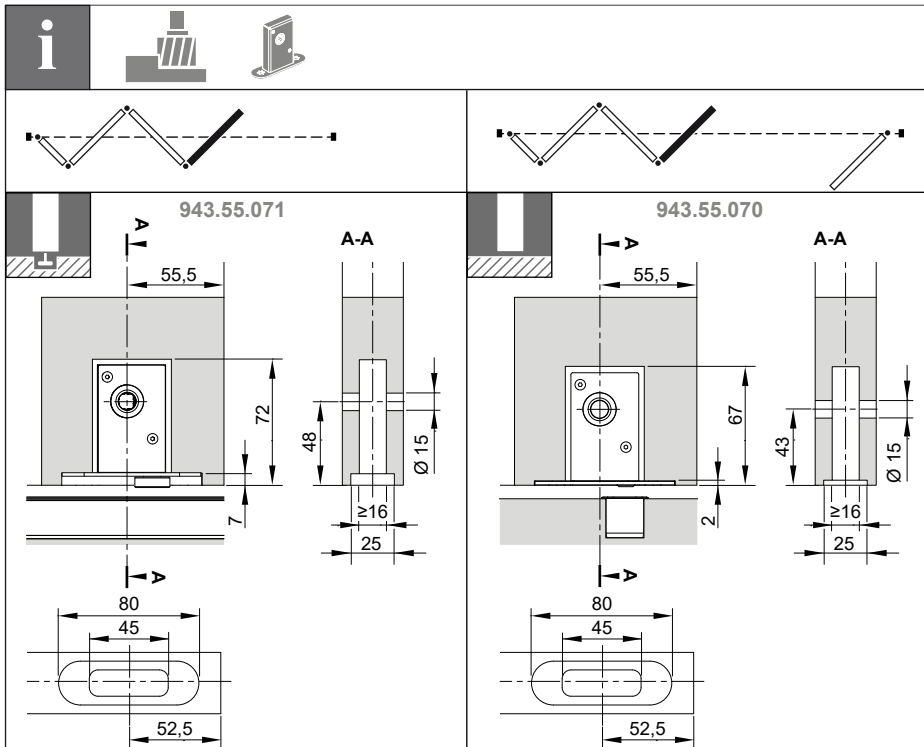


732.29.862

HDE 25.04.2023

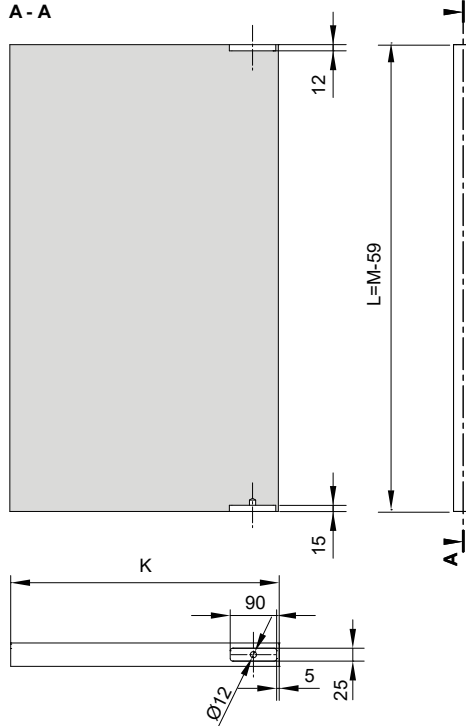
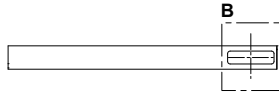
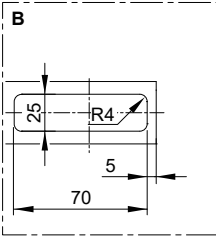
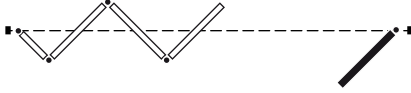


732.29.862



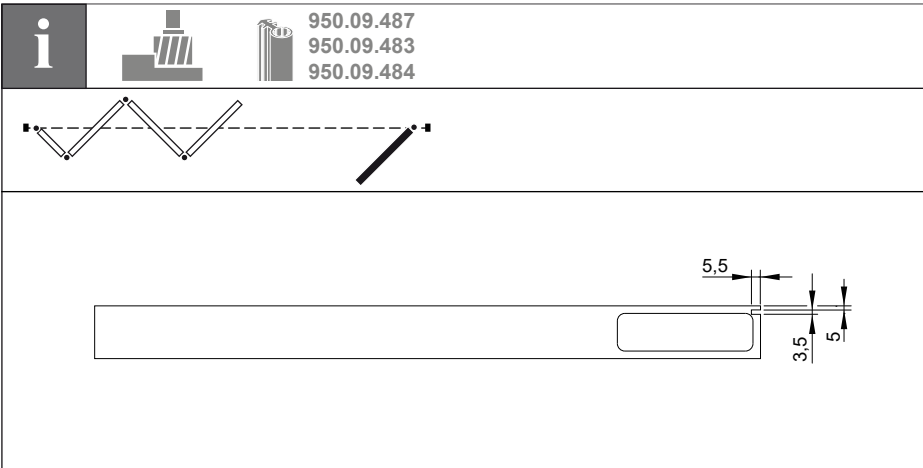
HDE 25.04.2023

i

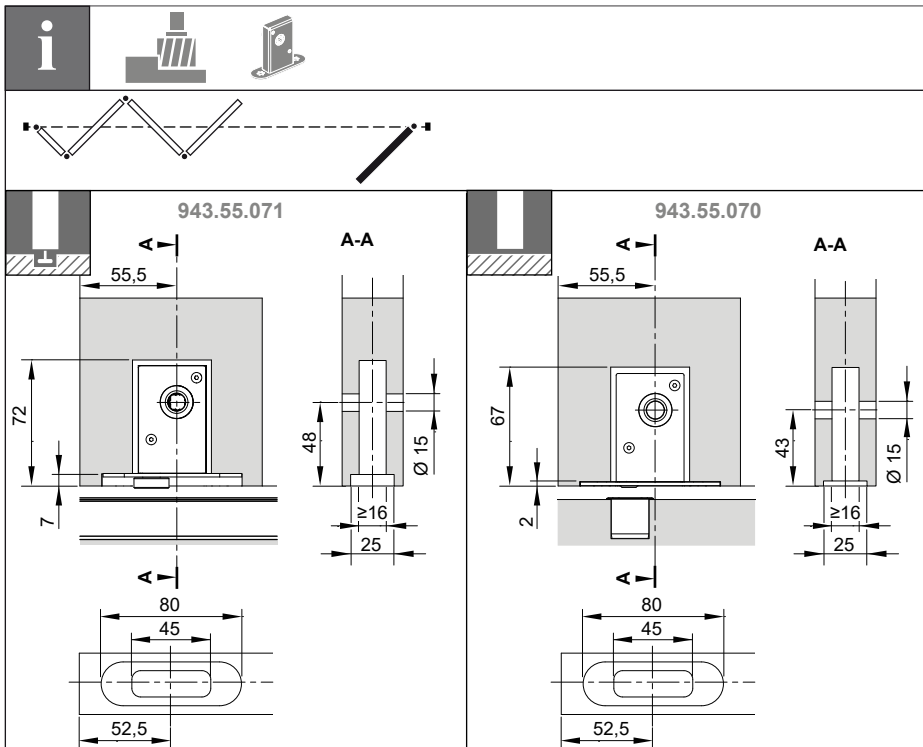


732.29.862

HDE 25.04.2023

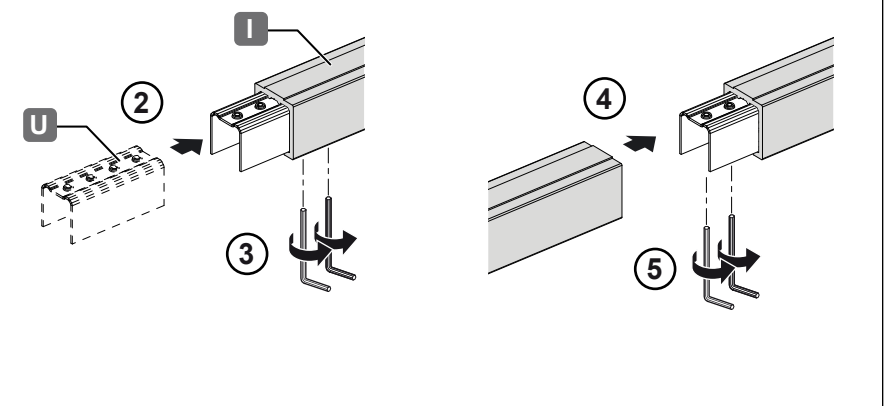
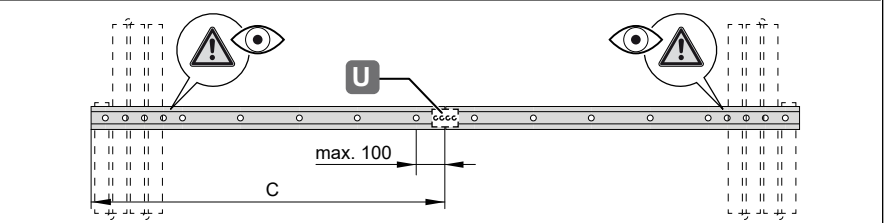
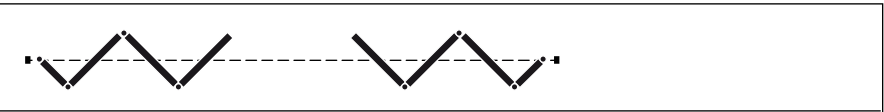
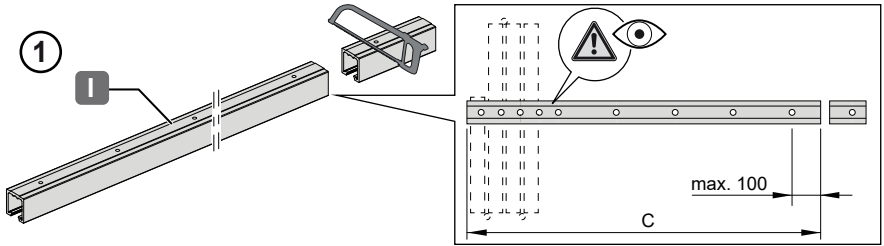


732.29.862



HDE 25.04.2023

1



732.29.862

HDE 25.04.2023

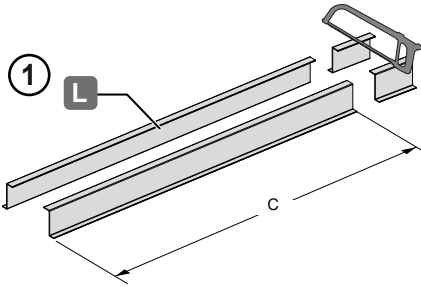
2



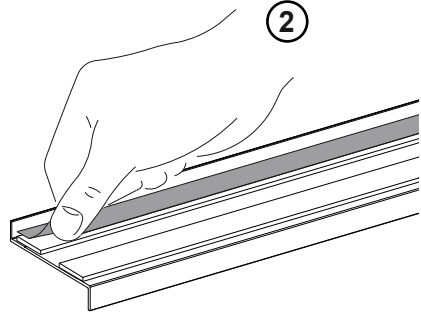
943.55.060
943.55.061

1

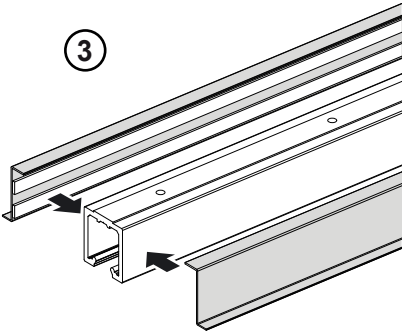
L



2



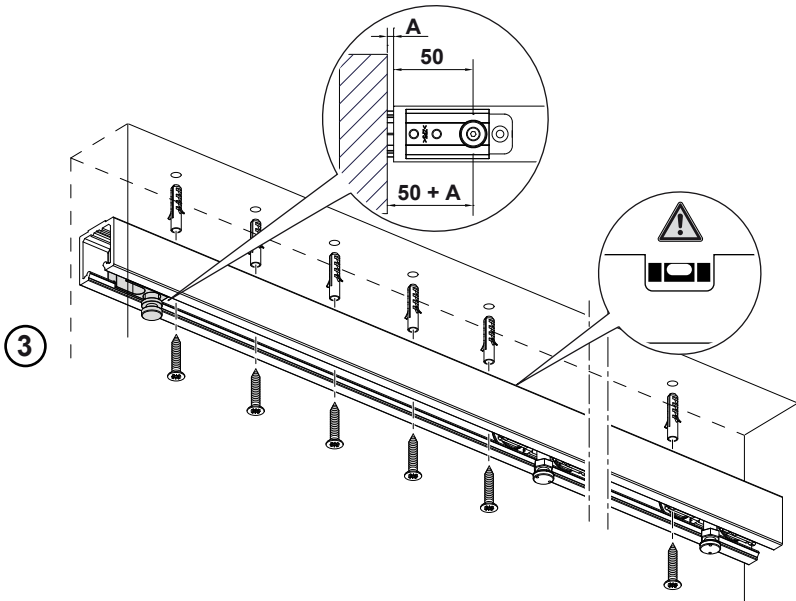
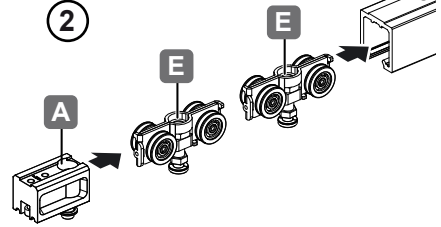
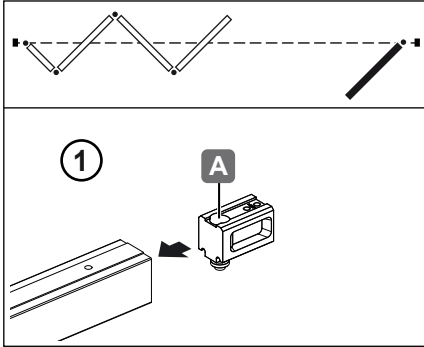
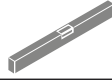
3



732.29.862

HDE 25.04.2023

3



732.29.862

HDE 25.04.2023

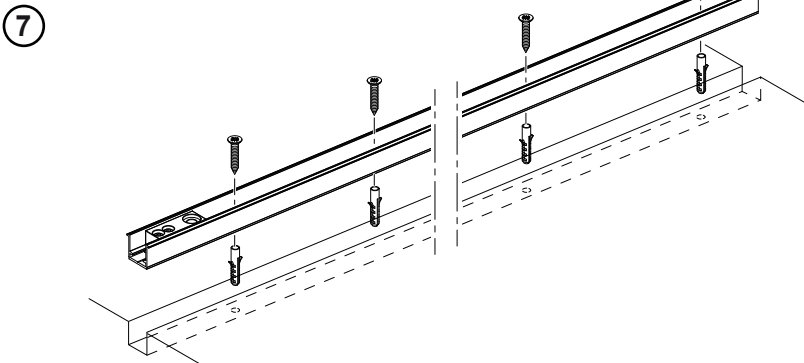
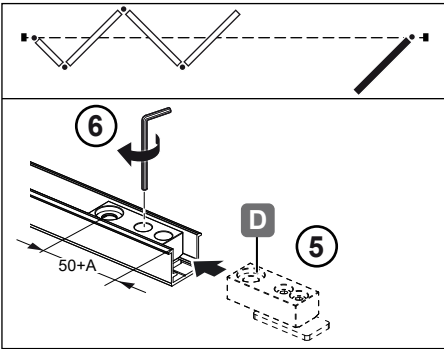
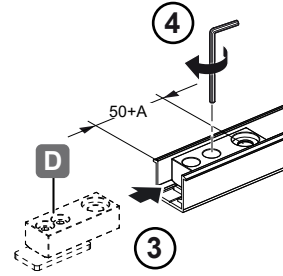
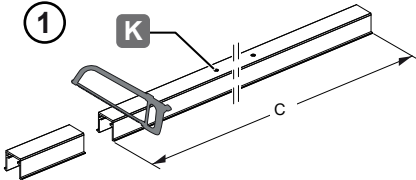
4



PZ 2



SW 2,5

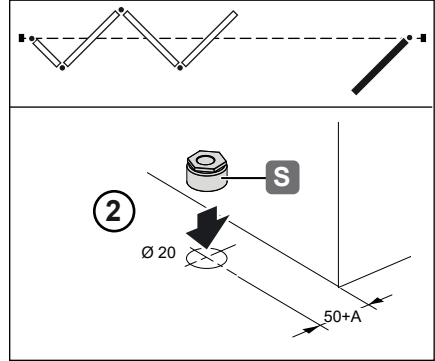
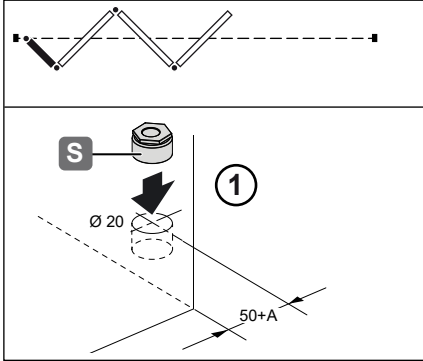


732.29.862

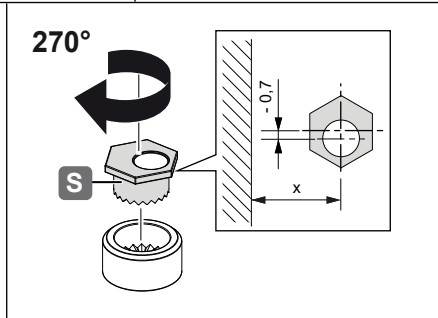
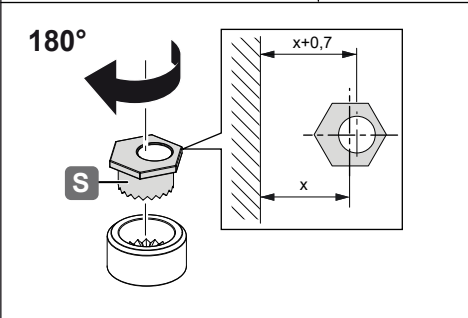
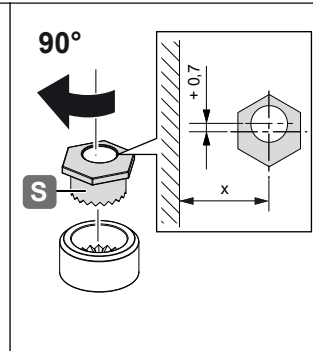
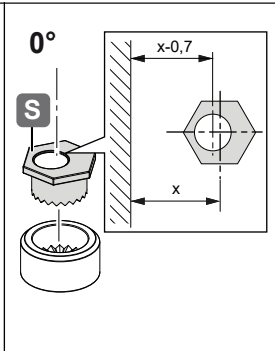
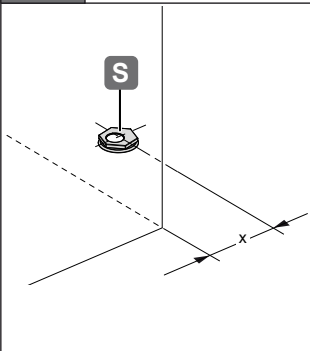
HDE 25.04.2023



4





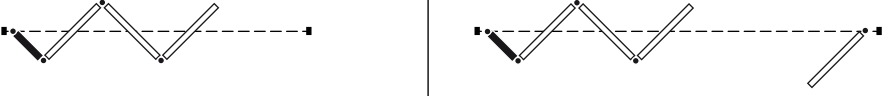
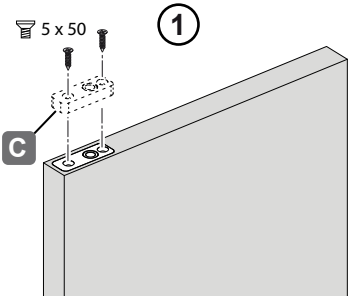
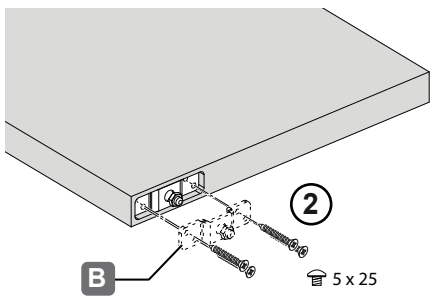
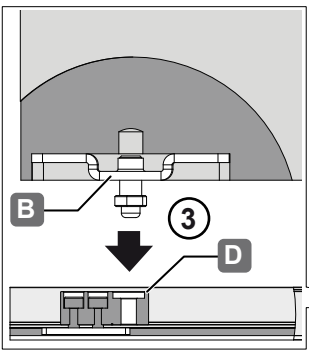
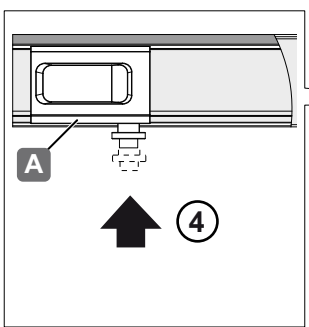
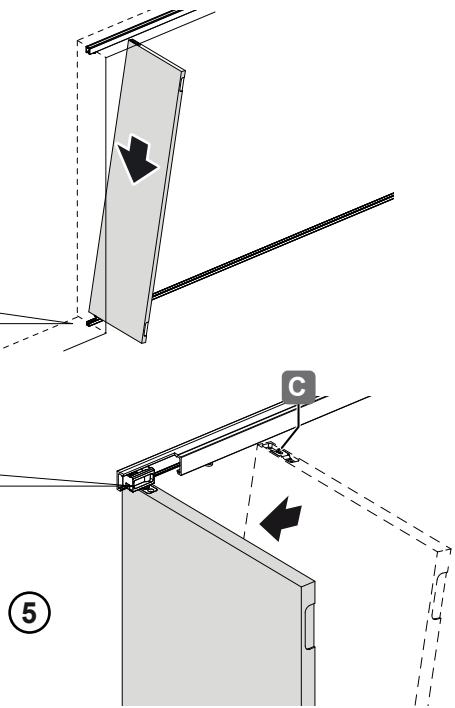
i





732.29.862

HDE 25.04.2023

5  PZ 2 

1  5 x 50 **C**

2  5 x 25 **B**

3 **B** **D**

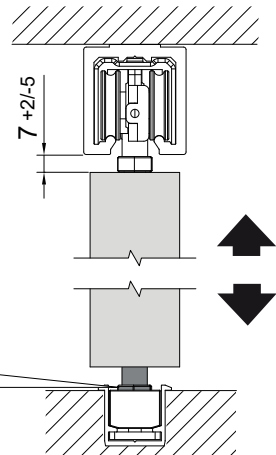
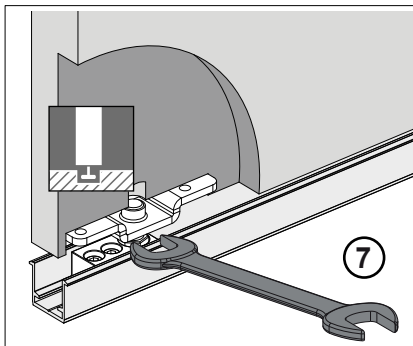
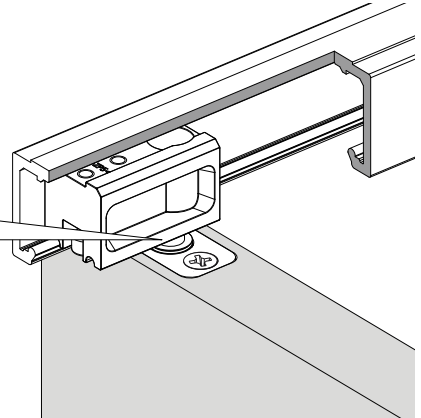
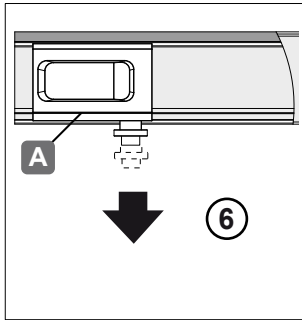
4 **A**

5 **C**

732.29.862

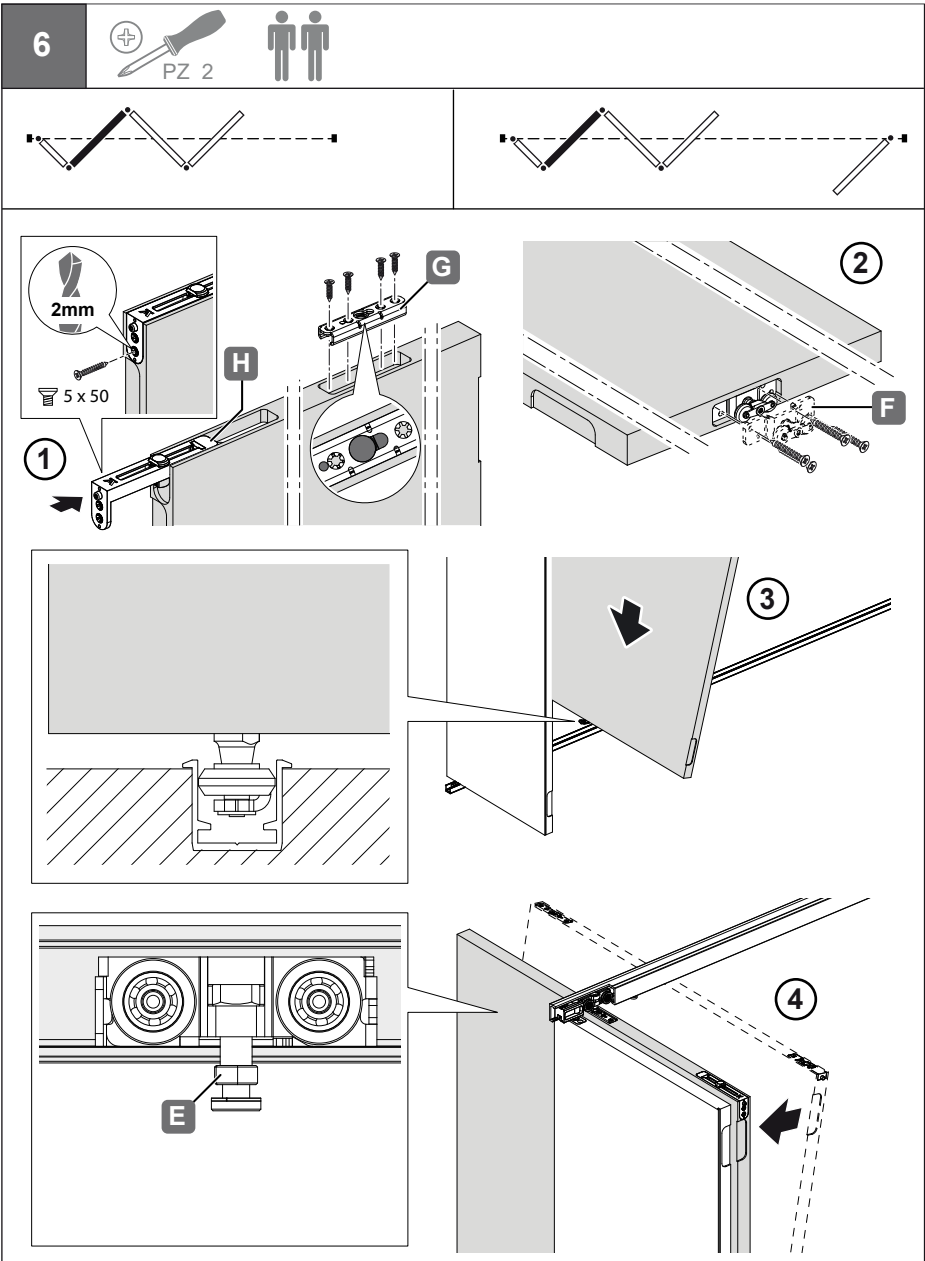
HDE 25.04.2023

5



732.29.862

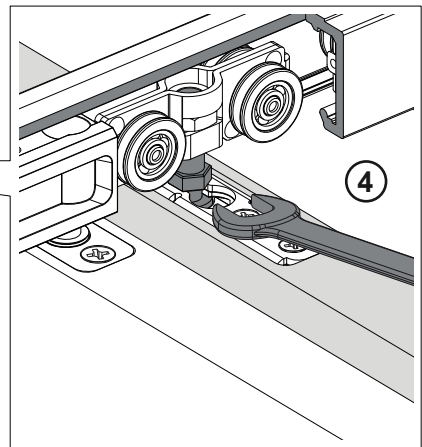
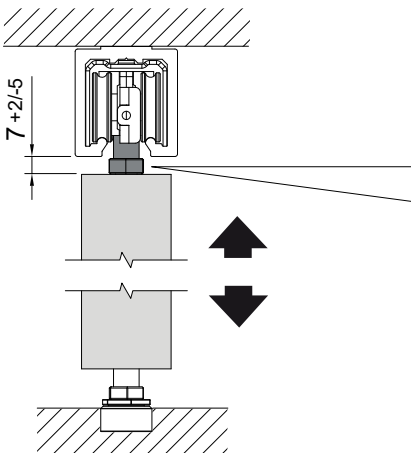
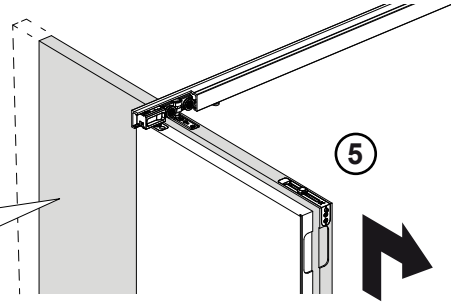
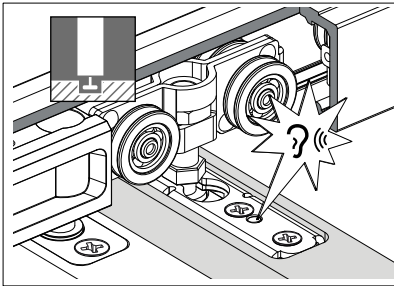
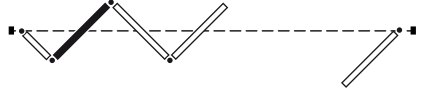
HDE 25.04.2023



732.29.862

HDE 25.04.2023

6



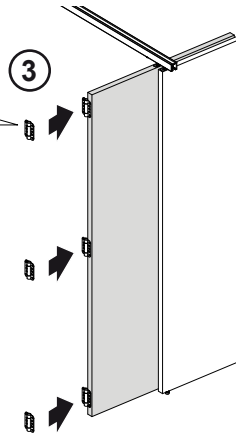
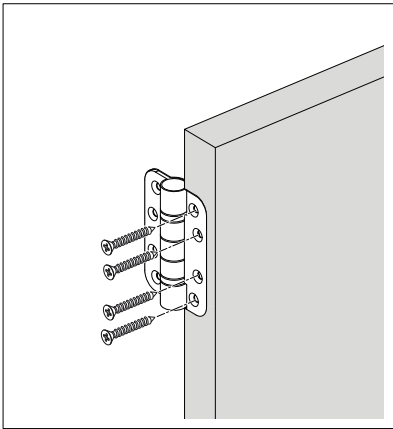
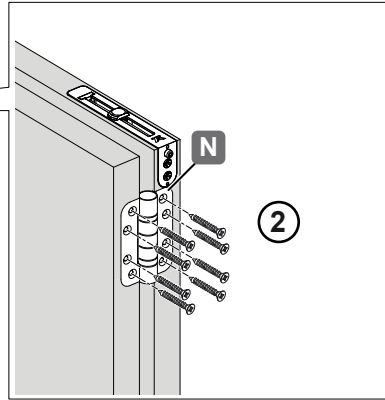
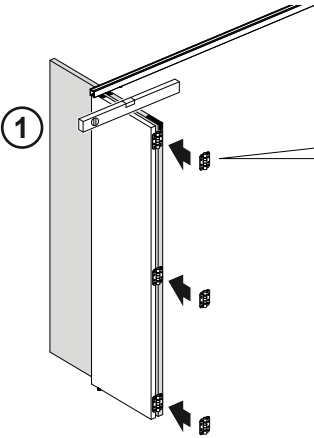
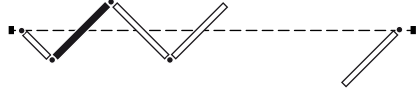
732.29.862

HDE 25.04.2023

7



PZ 2



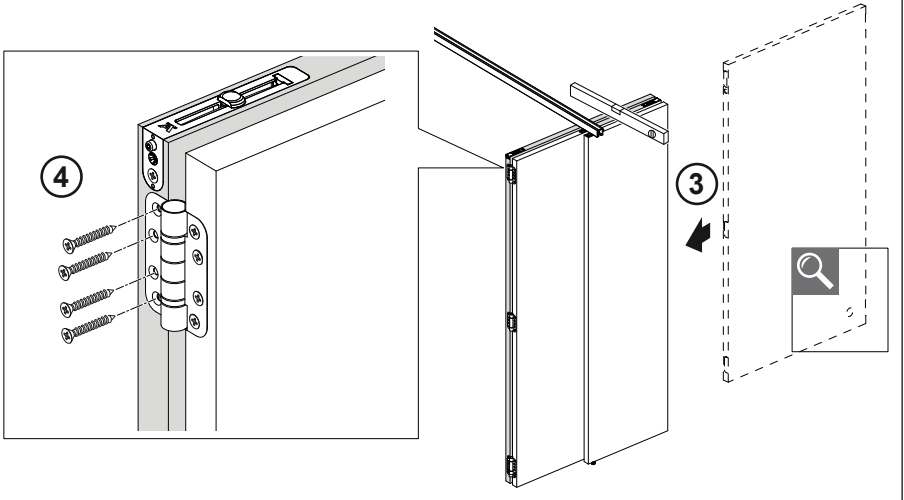
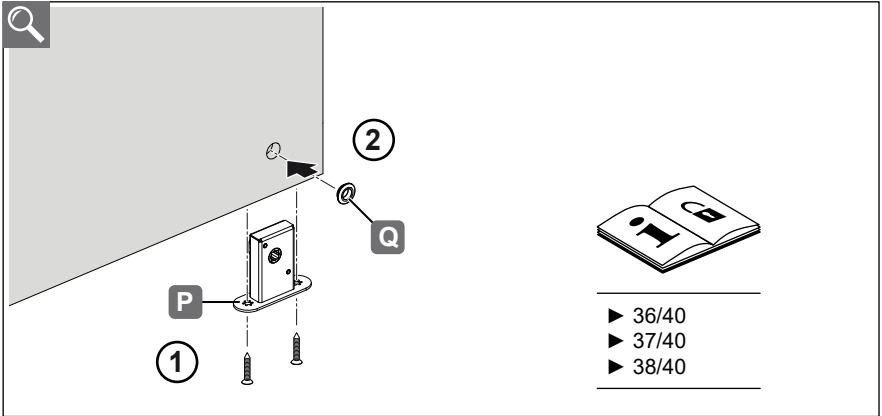
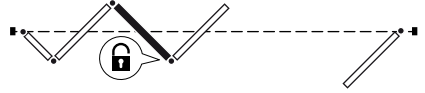
732.29.862

HDE 25.04.2023

8



943.55.071

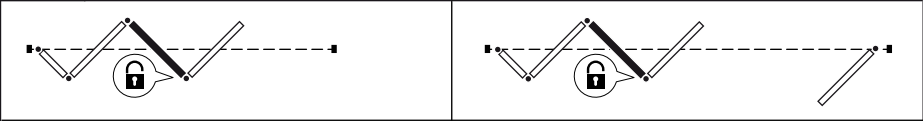


732.29.862

HDE 25.04.2023



9    943.55.071



44

S

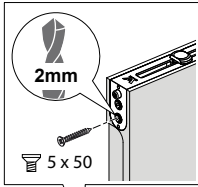
Ø 25

► 36/40

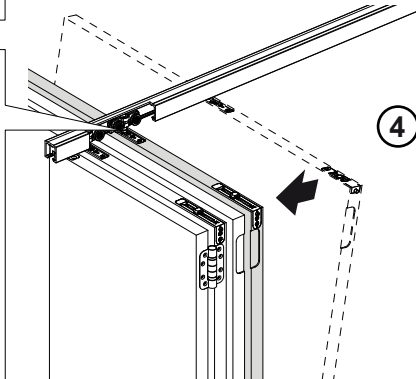
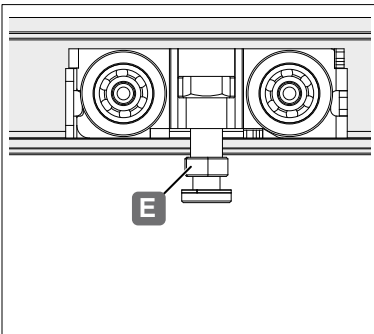
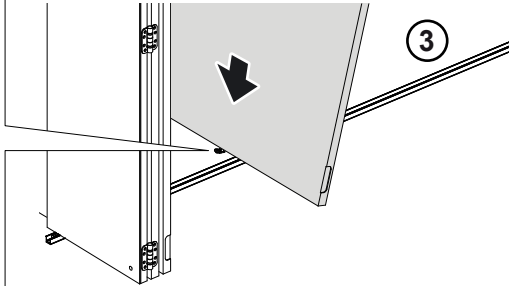
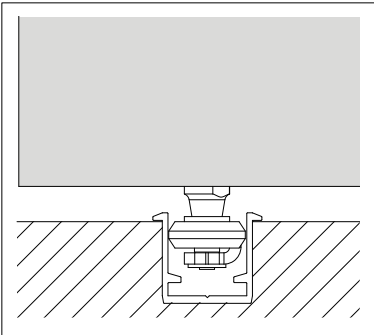
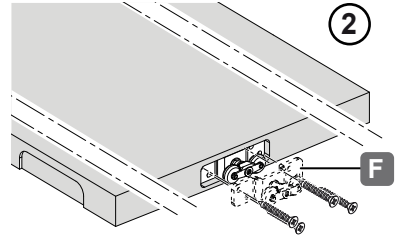
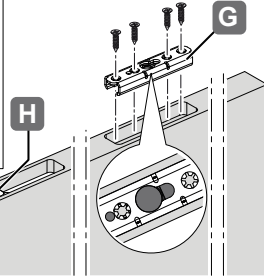
732.29.862

HDE 25.04.2023

10



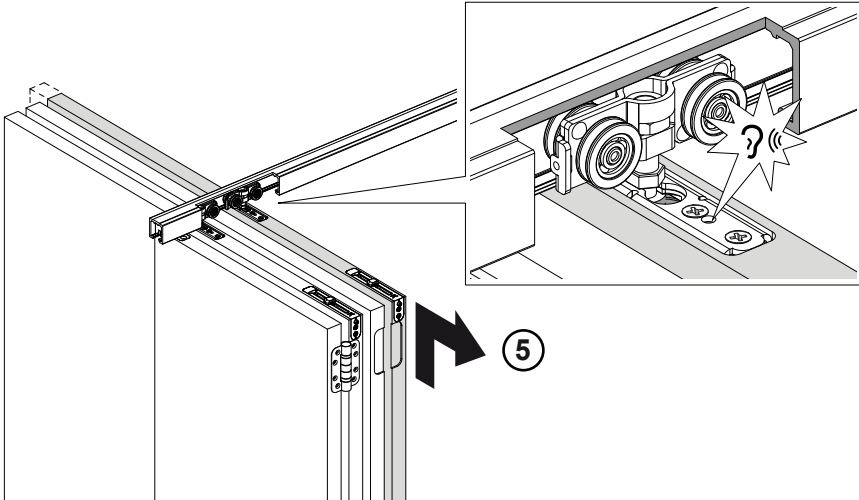
1



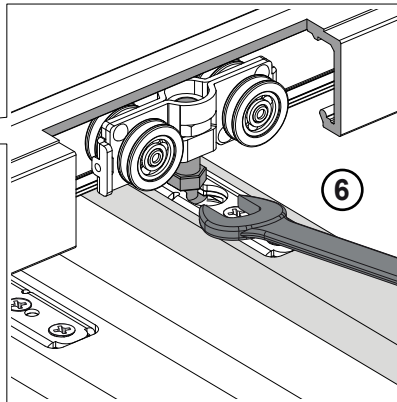
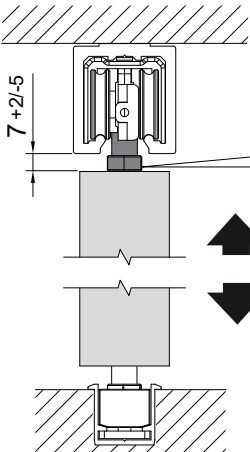
732.29.862

HDE 25.04.2023

10



5

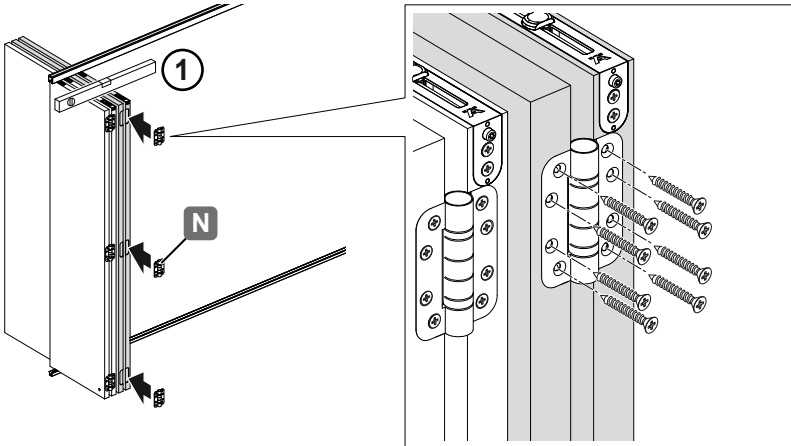


6

732.29.862

HDE 25.04.2023

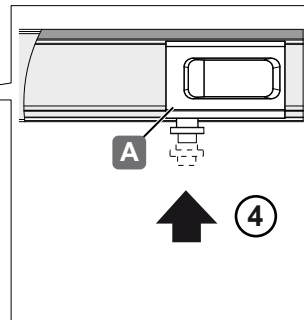
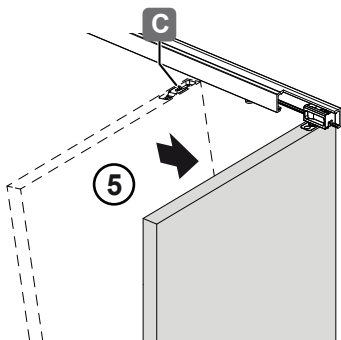
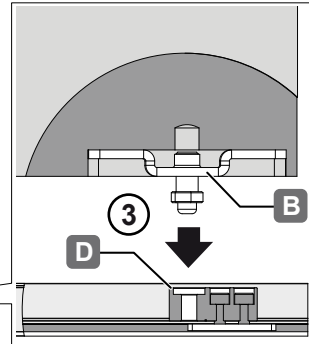
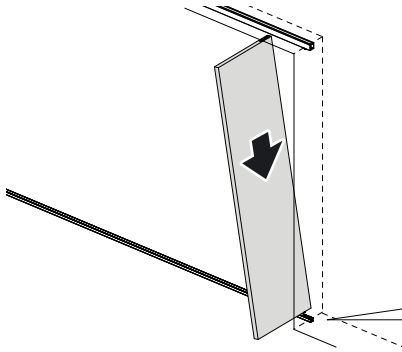
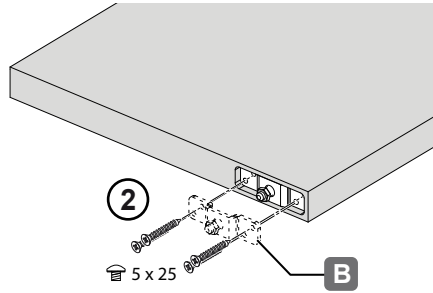
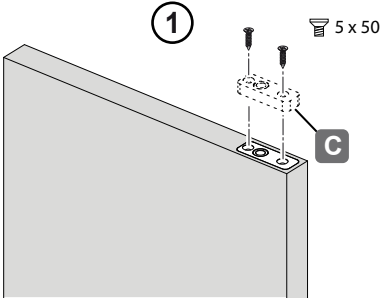
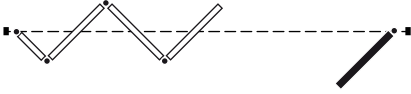
11



732.29.862

HDE 25.04.2023

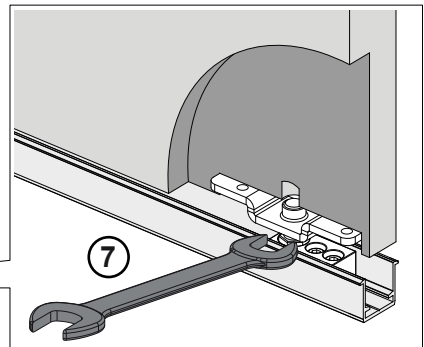
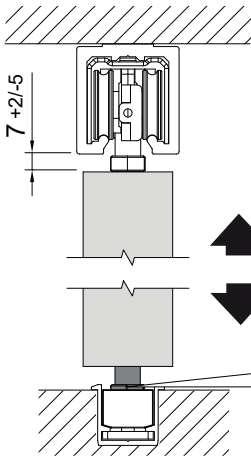
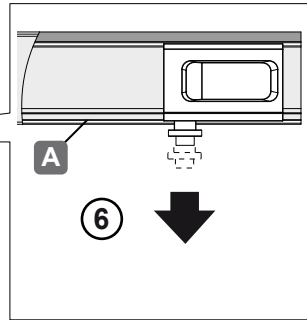
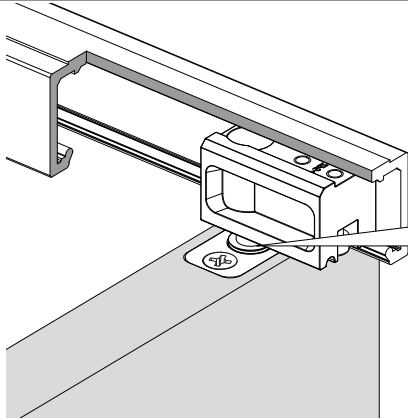
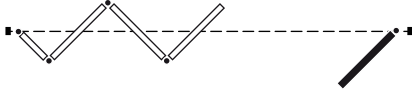
12



732.29.862

HDE 25.04.2023

12



732.29.862

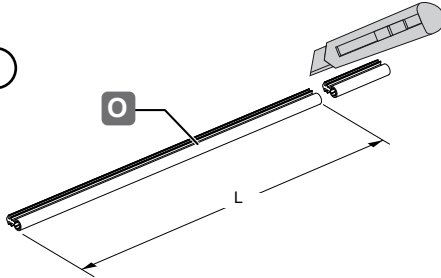
HDE 25.04.2023

13

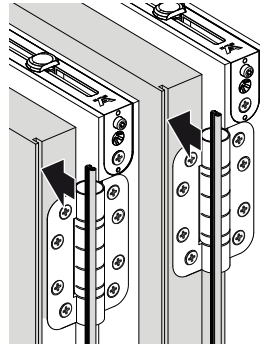


950.09.487
950.09.483
950.09.484

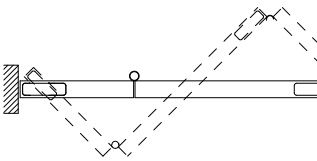
1



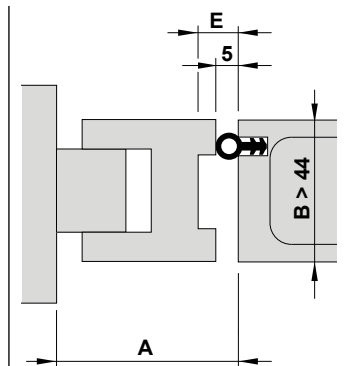
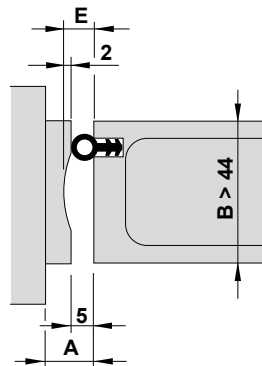
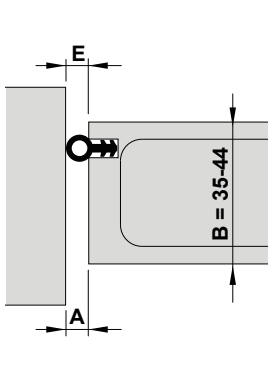
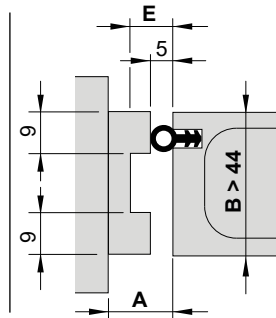
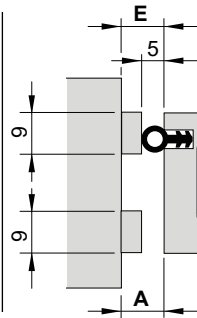
2



i



| | | | |
|---|-------|-------|-------|
| B | 35-44 | 45-54 | 55-60 |
| E | 5 | 7 | 9 |

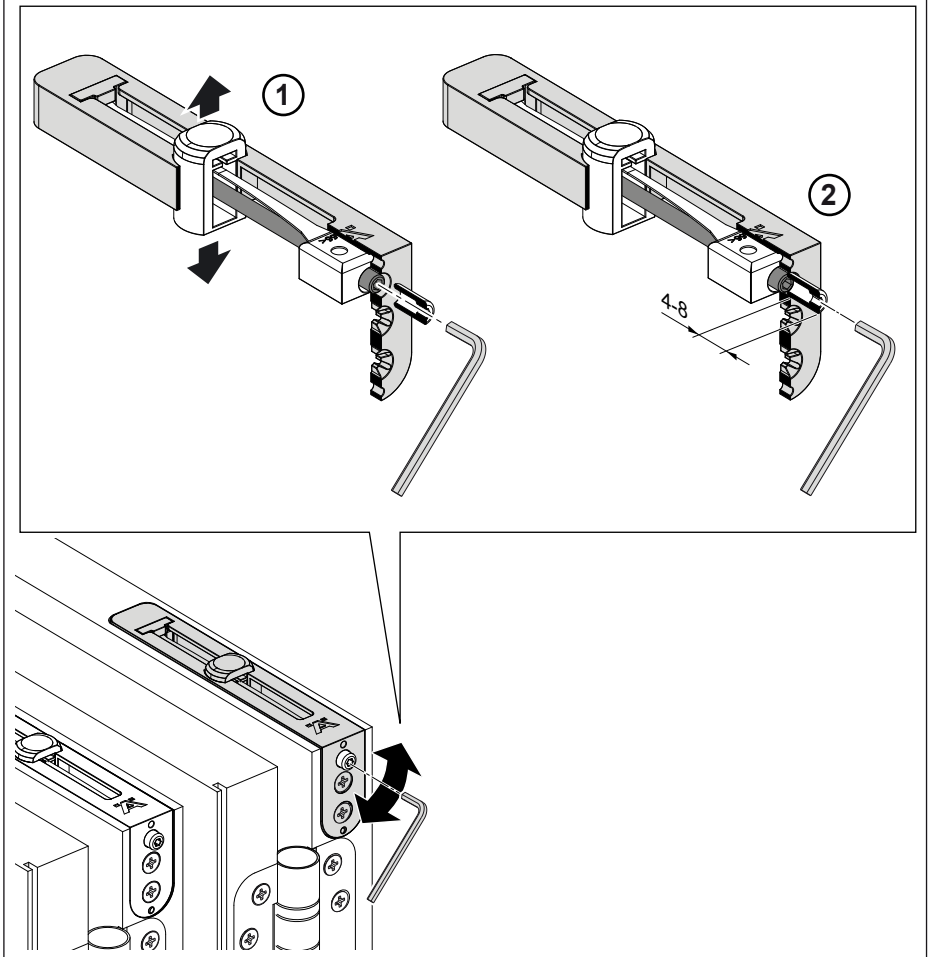


732.29.862

HDE 25.04.2023

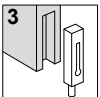
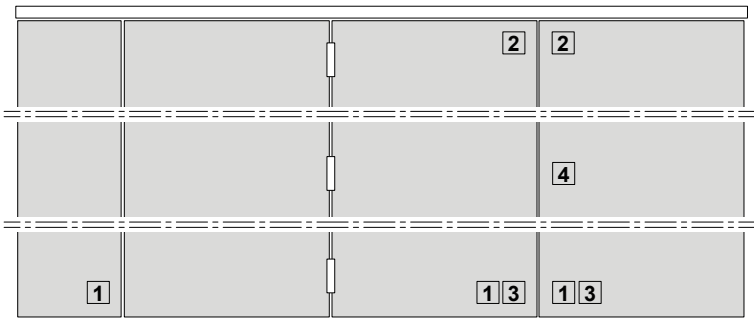
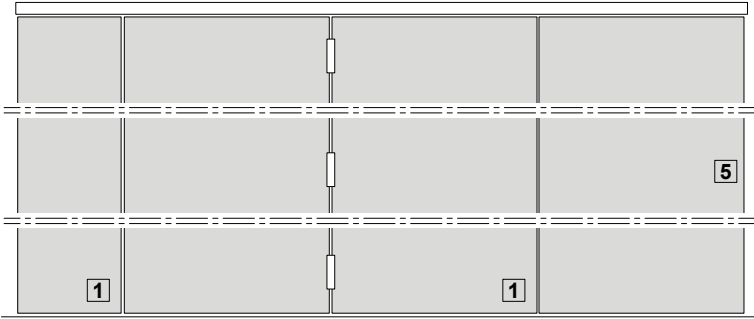


732.29.862



HDE 25.04.2023

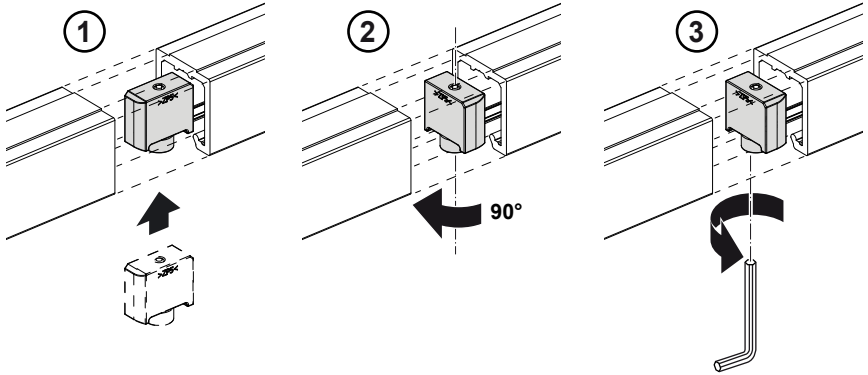
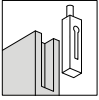
i



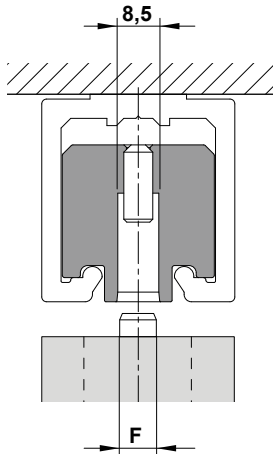
732.29.862

HDE 25.04.2023

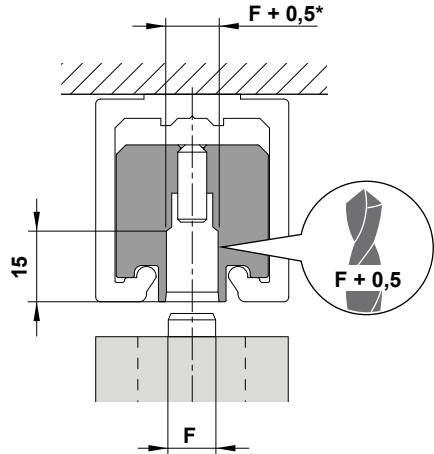
i



F = 8mm



F > 8mm

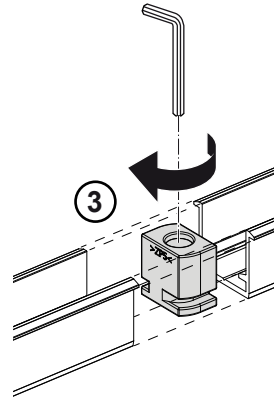
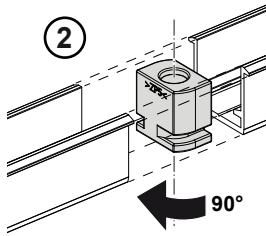
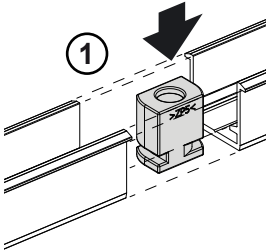
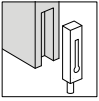


* max. 12,5mm

732.29.862

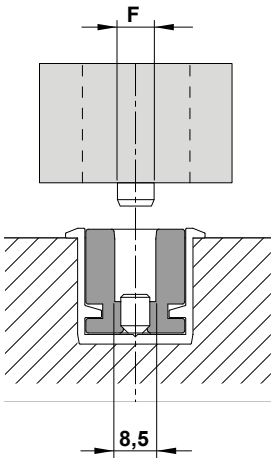
HDE 25.04.2023

i

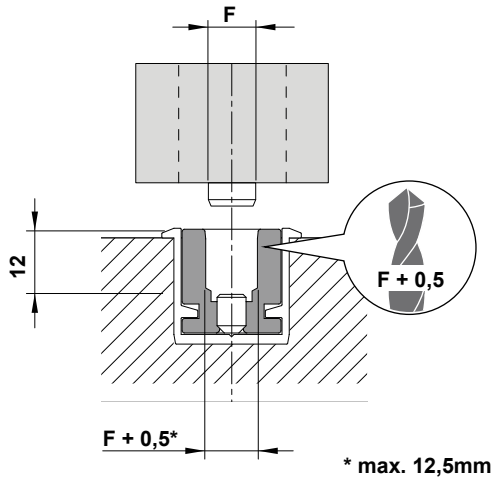


732.29.862

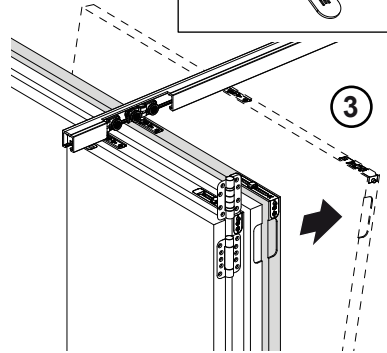
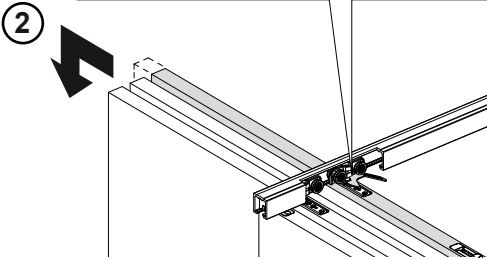
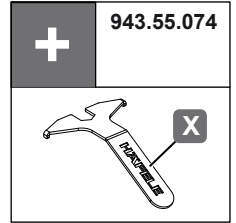
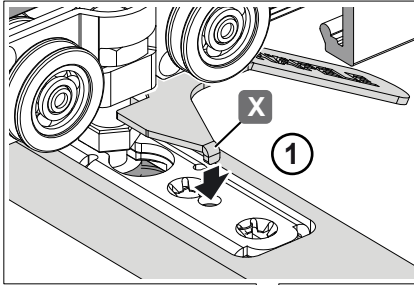
F = 8mm



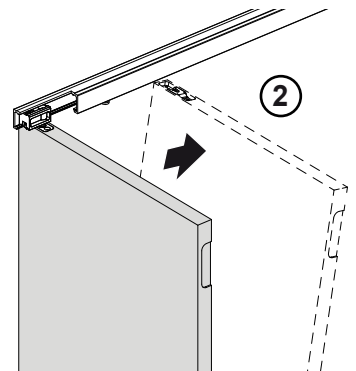
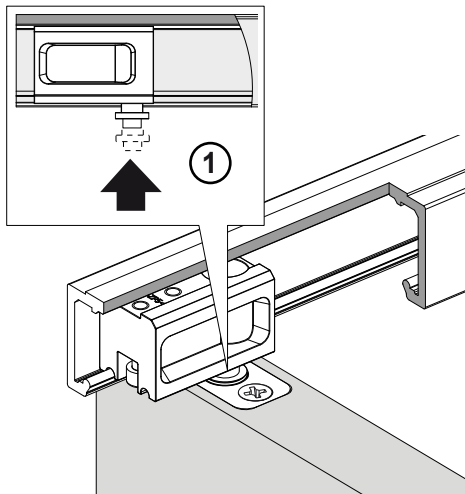
F > 8mm



HDE 25.04.2023



732.29.862



HDE 25.04.2023

732.29.862

HDE 25.04.2023